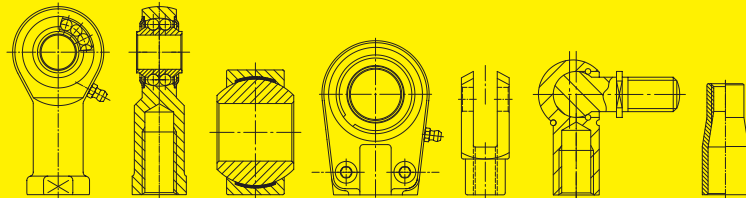


# DURBAL



## VISION TECHNOLOGY

since  
**1938**



### ↗ DURBAL® / PREMIUM LINE

**Hochleistungs-Gelenkköpfe und Hochleistungs-Gelenklager,  
wälzgelagert; kundenspezifische Systemlösungen**

Heavy-duty rod ends and heavy-duty spherical-plain bearings  
with antifriction bearing; customer individualised solutions

### ↗ DURBAL® / CLASSIC LINE

**Hochleistungs-Gelenkköpfe, gleitgelagert**

Heavy-duty rod ends with spherical-plain bearings

### ↗ DURBAL® / BASIC LINE

**Standard-Gelenkköpfe, Gelenklager, Hydraulik-Gelenkköpfe,  
Gabelköpfe, Winkelgelenke und Zubehör**

Standard rod ends, spherical-plain bearings, hydraulic-rod  
ends, clevises, angle joints and accessories

Produktkatalog    Product Catalog  
Ausgabe N<sup>9</sup>        Issue N<sup>9</sup>

**(01.2011)**



→

# INHALT CONTENT

004

→

→ **INHALTSVERZEICHNIS PRODUKTE** **CONTENT PRODUCTS**

→010

→

## EINFÜHRUNG INTRODUCTION

010

→

→ **VORWORT**  
→ PREAMBLE

012

→

→ **FOTOSTRECKE**  
→ PHOTO GALLERY

→020

→

## TECHNISCHE EINLEITUNG TECHNICAL INTRODUCTION

022

→

→ **TECHNISCHE EINLEITUNG (DE)**  
**AUSWAHL, AUSLEGUNG, DEFINITIONEN**

032

→

→ **TECHNICAL INTRODUCTION (EN)**  
**SELECTION, CALCULATIONS, DEFINITIONS**

042

→

→ **TOLERANZEN / SCHMIERNIPPEL**  
→ TOLERANCES / GREASE NIPPLES

(DE / EN)

→052

→

## PRODUKTE PRODUCTS

054

→

→ **DURBAL – PREMIUM LINE**

→ HIGHLIGHTS Premium Line

**Hochleistungs-Gelenkköpfe und Hochleistungs-Gelenklager, wälzgelagert; kunden-spezifische Systemlösungen**

Heavy-duty rod ends and heavy-duty spherical-plain bearings with antifriction bearing; customer individualised solutions

096

→

→ **DURBAL – CLASSIC LINE**

→ HIGHLIGHTS Classic Line

**Hochleistungs-Gelenkköpfe, gleitgelagert**

Heavy-duty rod ends with spherical-plain bearings

144

→

→ **DURBAL – BASIC LINE**

→ HIGHLIGHTS Basic Line

**Standard-Gelenkköpfe, Gelenklager, Hydraulik-Gelenkköpfe, Gabelköpfe, Winkel-gelenke und Zubehör**

Standard-rod ends, spherical-plain bearings, hydraulic-rod ends, clevises, angle joints and accessories

246

→

→ **DURBAL PREMIUM-, CLASSIC-, BASIC-LINE**

→ **SONDERANFERTIGUNGEN**

→ CUSTOM-MADE PRODUCTS

→248

→

## INFORMATION

248

→

→ **IMPRESSUM**

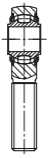




















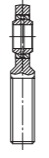





→ IMPRINT

→ **KONTAKTDATEN**

→ CONTACT DETAILS

# INHALTSVERZEICHNIS PRODUKTE

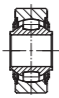
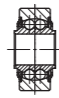


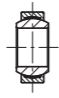
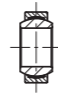
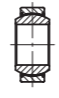
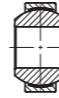
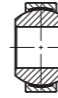
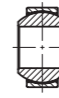
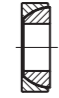
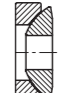
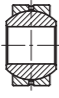
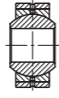

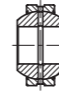



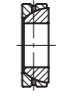
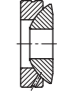
## CONTENT PRODUCTS

|   |   |   |   |   |   |   |   |   |   |   |  |  |                 |
|---|---|---|---|---|---|---|---|---|---|---|--|--|-----------------|
| <b>Wartungsarme, nachschmierbare Gelenkköpfe mit integrierter Tonnen- oder Pendelkugellagerung</b><br><br>low maintenance, lubrication possible rod ends with integral self-aligning roller or ball bearing | <b>PREMIUM LINE HOCHLEISTUNGS-GELENKKÖPFE / HEAVY-DUTY ROD ENDS</b>                 |   |   |   |   |   |   |   |   |   |  |  |                 |
|   | BRTM  | BRTM  | BRTF  | BRTF  | • BRM   | BRM   | • BRF   | BRF   | PM  | PF  |  |  |                 |
|   |    |    |    |    |    |    |    |    |    |    |  |  |                 |
|   | Größen / sizes  | 12 - 40   | 1/2" - 1/1"   | 12 - 40   | 1/2" - 1/1"   | 06 - 30   | 1/4" - 1/1"   | 06 - 30   | 1/4" - 1/1"   | 5 - 20  | 10 - 20  |  |                 |
|   | Norm DIN ISO  | DIN ISO 12240-4   |   | DIN ISO 12240-4 + 8139  |   | DIN ISO 12240-4   |   | DIN ISO 12240-4 + 8139  |   |   |  |  |                 |
| Maßreihe / series   | K   |   | K   |   | K   |   | K   |   |   |   |  |  |                 |
| Siehe Seite / see on page   | 058 - 061   | 062 - 063   | 064 - 067   | 068 - 069   | 070 - 073   | 074 - 075   | 076 - 079   | 080 - 081   | 082 - 083   | 084 - 085   |  |  |                 |
| <b>Wartungsfreie Gelenkköpfe mit integrierter oder fixierter Gleitlagerung</b><br><br>maintenance free rod ends with integral or pressed spherical-plain bearing  | <b>CLASSIC LINE HOCHLEISTUNGS-GELENKKÖPFE / HEAVY-DUTY ROD ENDS</b>                 |   |   |   |   | <b>BASIC LINE STANDARD-GELENKKÖPFE / STANDARD-ROD ENDS</b>                            |   |   |   |   |  |  |                 |
|   | • BEM   | BEM   | • BEF   | BEF   | • EM  | • EF  | DSA_T/K   | • DSSA_T/K  | DSI_T/K   | • DSSI_T/K  | DGAR_UK (-2RS)   | DGIR_UK (-2RS)   |                 |
|   |   |   |   |   |   |   |   |   |   |   |  |  |                 |
|   | Größen / sizes  | 05 - 30   | 1/4" - 1/1"   | 05 - 30   | 1/4" - 1/1"   | 06 - 60   | 06 - 60   | 05 - 50   | 05 - 30   | 05 - 50   | 05 - 30  | 06 - 80  | 06 - 80         |
|   | Norm DIN ISO  | DIN ISO 12240-4   |   | DIN ISO 12240-4 + 8139  |   | DIN ISO 12240-4   |   | DIN ISO 12240-4 + 8139  | DIN ISO 12240-4   | DIN ISO 12240-4   | DIN ISO 12240-4 + 8139   | DIN ISO 12240-4 + 8139   | DIN ISO 12240-4 |
| Maßreihe / series   | K   |   | K   |   | E / EH  |   | E / EH  | K   | K   | K   | K  | E  | E               |
| Siehe Seite / see on page   | 100 - 105   | 106 - 107   | 108 - 113   | 114 - 115   | 116 - 119   | 120 - 123   | 148 - 149   | 150 - 151   | 152 - 153   | 154 - 155   | 156 - 157  | 158 - 159  |                 |
| <b>Wartungspflichtige Gelenkköpfe mit fixierter Gleitlagerung</b><br><br>maintenance required rod ends with pressed spherical-plain bearing   | <b>CLASSIC LINE HOCHLEISTUNGS-GELENKKÖPFE / HEAVY-DUTY ROD ENDS</b>                 |   |   |   | <b>BASIC LINE STANDARD-GELENKKÖPFE / STANDARD-ROD ENDS</b>                            |   |   |   |   |   |  |  |                 |
|   | • BEMN  | • BEFN  | EMN (-2RS)  | EFN (-2RS)  | DPOS  | DPHS  | DSA_ES (-2RS)   | DSI_ES (-2RS)   | DSAZP_S   | DSIZP_S   |  |  |                 |
|   |  |  |  |  |  |  |  |  |  |  |  |  |                 |
|   | Größen / sizes  | 05 - 30   | 05 - 30   | 06 - 60   | 06 - 60   | 05 - 30   | 04 - 30   | 06 - 80   | 06 - 80   | 10-32 - 1"  | 10-32 - 1"   |  |                 |
|   | Norm DIN ISO  | DIN ISO 12240-4   | DIN ISO 12240-4 + 8139  | DIN ISO 12240-4   | DIN ISO 12240-4 + 8139  | DIN ISO 12240-4   | DIN ISO 12240-4 + 8139  | DIN ISO 12240-4   | DIN ISO 12240-4   |   |  |  |                 |
| Maßreihe / series   | K   | K   | E / EH  | E / EH  | K   | K   | E   | E   |   |   |  |  |                 |
| Siehe Seite / see on page   | 124 - 129   | 130 - 135   | 136 - 139   | 140 - 143   | 160 - 161   | 162 - 163   | 164 - 165   | 166 - 167   | 168 - 169   | 170 - 171   |  |  |                 |

• Verfügbar in Edelstahl / available in stainless steel

# INHALTSVERZEICHNIS PRODUKTE

## CONTENT PRODUCTS

|  |   |   |   |   |   |   |   |   |   |   |                 |
|--|---|---|---|---|---|---|---|---|---|---|-----------------|
| <b>Wartungsarme Gelenklager mit integrierter Tonnen- oder Pendelkugellagerung</b><br><br>low maintenance spherical-plain bearings with integral self-aligning roller or ball bearing | <b>PREMIUM LINE HOCHLEISTUNGS-GELENKLAGER / HEAVY-DUTY SPHERICAL-PLAIN BEARINGS</b> |   |   |   |   |   |   |   |   |   |                 |
|  | WLT   | WLK   |   |   |   |   |   |   |   |   |                 |
|  |    |    |   |   |   |   |   |   |   |   |                 |
|  | Größen / sizes  | 12 - 40   | 06 - 30   |   |   |   |   |   |   |   |                 |
|  | Norm DIN ISO  |   |   |   |   |   |   |   |   |   |                 |
| Maßreihe / series  |   |   |   |   |   |   |   |   |   |   |                 |
| Siehe Seite / see on page  | 086 - 089   | 090 - 091   |   |   |   |   |   |   |   |   |                 |
| <b>Wartungsfreie Gelenklager</b><br><br>maintenance free spherical-plain bearings  | <b>BASIC LINE GELENKLAGER / SPHERICAL-PLAIN BEARINGS</b>                            |   |   |   |   |   |   |   |   |   |                 |
|  | DG_PW   | DS_PW   | DGE_UK  | • DSGE_UK   | DGE_UK (-2RS)   | DGE_FW  | • DSGE_FW   | DGE_FW (-2RS)   | DGE_SW  | DGE_AW  |                 |
|  |   |   |   |   |   |   |   |   |   |   |                 |
|  | Größen / sizes  | 05 - 50   | 05 - 30   | 06 - 30   | 06 - 30   | 15 - 300  | 06 - 30   | 06 - 30   | 15 - 280  | 25 - 200  | 10 - 360        |
|  | Norm DIN ISO  | DIN ISO 12240-1   |   | DIN ISO 12240-1   | DIN ISO 12240-1   | DIN ISO 12240-1   | DIN ISO 12240-1   | DIN ISO 12240-1   | DIN ISO 12240-1   | DIN ISO 12240-2   | DIN ISO 12240-3 |
| Maßreihe / series  | K   |   | E   | E   | E   | G   | G   | G   |   |   |                 |
| Siehe Seite / see on page  | 190 - 191   | 192 - 193   | 194 - 195   | 196 - 197   | 198 - 199   | 200 - 201   | 202 - 203   | 204 - 205   | 222 - 223   | 224 - 225   |                 |
| <b>Wartungspflichtige Gelenklager</b><br><br>maintenance required spherical-plain bearings   | <b>BASIC LINE GELENKLAGER / SPHERICAL-PLAIN BEARINGS</b>                            |   |   |   |   |   |   |   |   |   |                 |
|  | DG_PB   | • DSG_PB  | DS_PB   | DGE_ES (-2RS)   | DGEG_ES (-2RS)  | DGE_LO  | DGE_HO-2RS  | DGEZ_ES (-2RS)  | DGE_SX  | DGE_AX  |                 |
|  |  |  |  |  |  |  |  |  |  |  |                 |
|  | Größen / sizes  | 05 - 50   | 05 - 30   | 05 - 30   | 06 - 300  | 06 - 280  | 12 - 320  | 17 - 80   | 12 - 152  | 25 - 200  | 10 - 200        |
|  | Norm DIN ISO  | DIN ISO 12240-1   | DIN ISO 12240-1   |   | DIN ISO 12240-1   | DIN ISO 12240-1   | DIN ISO 12240-1   | DIN ISO 12240-1   | DIN ISO 12240-1   | DIN ISO 12240-2   | DIN ISO 12240-3 |
| Maßreihe / series  | K   | K   |   | E   | G   | W   | W   |   |   |   |                 |
| Siehe Seite / see on page  | 206 - 207   | 208 - 209   | 210 - 211   | 212 - 213   | 214 - 215   | 216 - 217   | 218 - 219   | 220 - 221   | 226 - 227   | 228 - 229   |                 |

• Verfügbar in Edelstahl / available in stainless steel

# INHALTSVERZEICHNIS PRODUKTE

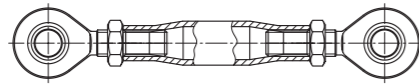
## CONTENT PRODUCTS

**Kundenindividuelle Lösungen mit unseren Hochleistungs-Systemstangen kombinierbar mit: Gelenkköpfen und Gelenklagern der Premium-, Classic- und Basic-Line, Gabelköpfen, Winkelgelenken**

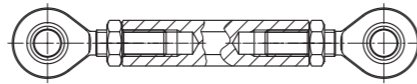
customer individualised solutions with heavy-duty system linkages combined with: rod ends and spherical-plain bearings of our Premium-, Classic-, and Basic-Line, clevises, angle joints

### PREMIUM LINE HOCHLEISTUNGS-SYSTEME / HEAVY-DUTY SYSTEMS

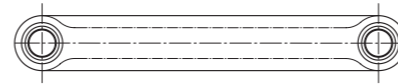
SYSTEM



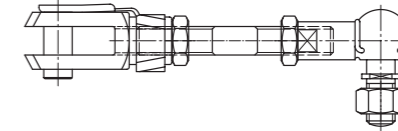
SYSTEM



SYSTEM



SYSTEM



Siehe Seite / see on page

092 - 095

092 - 095

092 - 095

092 - 095

### Hydraulik-Gelenkköpfe

### BASIC LINE HYDRAULIK-GELENKKÖPFE / HYDRAULIC-ROD ENDS

hydraulic rod ends

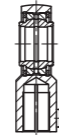
DGIHR\_DO



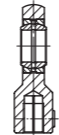
DGIHR-K\_DO



DGIHN-K\_LO



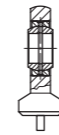
DGIHO-K\_DO



DGK\_SK



DGK\_DO



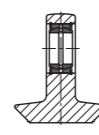
DGF\_DO



DGF\_LO



DTS\_NF



Größen / sizes

20 - 120

20 - 120

12 - 160

12 - 100

25 - 160

10 - 80

20 - 120

16 - 110

20 - 60

Norm DIN ISO

DIN 24338  
ISO 6982

DIN 24555

DIN ISO 12240-4

Maßreihe / series

E Form S

Siehe Seite / see on page

172 - 173

174 - 175

176 - 177

178 - 179

180 - 181

182 - 183

184 - 185

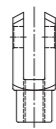
186 - 187

188 - 189

**Zubehör und weitere Verbindungselemente: Gabelköpfe und Federklappbolzen, Winkelgelenke, Gewinde-Enden, Gewindebolzen, Dichtscheiben, Gummischutzkappen, Sechskant-Muttern**

### BASIC LINE ZUBEHÖR / ACCESSORIES

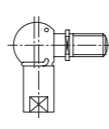
DG\_X\_



DFKB\_X\_



DCS\_M\_X\_



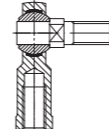
GW\_



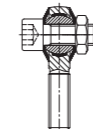
GW\_



• BOK\_



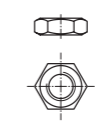
DDG\_-00-100



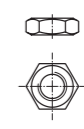
DGS\_



• \_-00-936



\_-00-936



accessories and further connecting elements: clevises and folding spring bolts, angle joint threaded links, threaded bolts, washers, rubber protector caps, hexagonal locking nuts

Größen / sizes

4 x 8 - 50 x 96

4 x 8 - 20 x 40

8 - 19

06 - 30

1/4" - 1/1"

06 - 20

5 - 30

1 - 5

05 - 60

1/4" - 1/1"

Norm DIN ISO

DIN 71452 Form G

DIN 71752 Form G

Form CS

ISO 4035 / 8675

Siehe Seite / see on page

230 - 231

232 - 233

234 - 235

236 - 237

236 - 237

238 - 239

240 - 241

242 - 243

244 - 245

244 - 245

• Verfügbar in Edelstahl / available in stainless steel

# DURBAL



since

# 1938

## VISION TECHNOLOGY



**Seit gut sieben Jahrzehnten beschäftigen wir uns mit Gelenkköpfen – und nunmehr bereits in der dritten Generation. Hatten diese mit integrierter Pendelkugellagerung anfänglich unter dem Namen meines Großvaters SCHLEGEL Anwendung in der Flugzeugindustrie gefunden, stehen DURBAL-Hochleistungsgelenkköpfe in der Zwischenzeit für Qualität, Zuverlässigkeit und Präzision in allen Industriebereichen.**

**Tempora mutantur! Wer kann sich diesem Begriff und seiner Bedeutung schon entziehen? Wir als reines Familienunternehmen sowie das gesamte DURBAL-Team stehen zu meinem hohenlohischen Heimatstandort Öhringen seit 1959. Änderungen wird es hier nicht geben!**

**Veränderungen im Erscheinungsbild und im Produktsortiment jedoch umso mehr. So hat DURBAL als kundenorientiertes Unternehmen sein Produktprogramm konsequent erweitert. Außerdem sind wir in der Lage, über Systemkomponenten individuelle Kundenwünsche zu erfüllen, die technische Anwendungen mit Dreh-, Kipp- und Schwenkbewegungen betreffen.**

**Diese Fähigkeit ist Ausdruck unserer "Vision Technology". Die Nachhaltigkeit unserer Anstrengungen kommt nicht nur durch die Familientradition, sondern auch durch unser Umweltbewußtsein (ISO 14001:2004) zum Ausdruck. Wir sind sicher, dass wir auch Ihnen auf den folgenden Seiten eine passende Antwort auf Ihre technischen Fragestellungen anbieten können. Für weitere Auskünfte stehen Ihnen unsere erfahrenen Mitarbeiter jederzeit gerne zur Verfügung.**

**Dr. Markus Voss  
(Geschäftsführender Gesellschafter)**



We have been working with rod ends for a good seven decades – and we are now already the third generation doing so. These rod ends with integral self-aligning ball bearings were originally used in the aviation industry under my grandfather's name SCHLEGEL. Nowadays DURBAL heavy-duty rod ends stand for quality, reliability and precision in all industrial sectors.

Tempora mutantur! Can anyone elude this concept and its meaning? As a strictly family-operated company, the entire DURBAL Team has been true to my hometown Öhringen in Hohenlohe since 1959. There will be no changes in this respect!

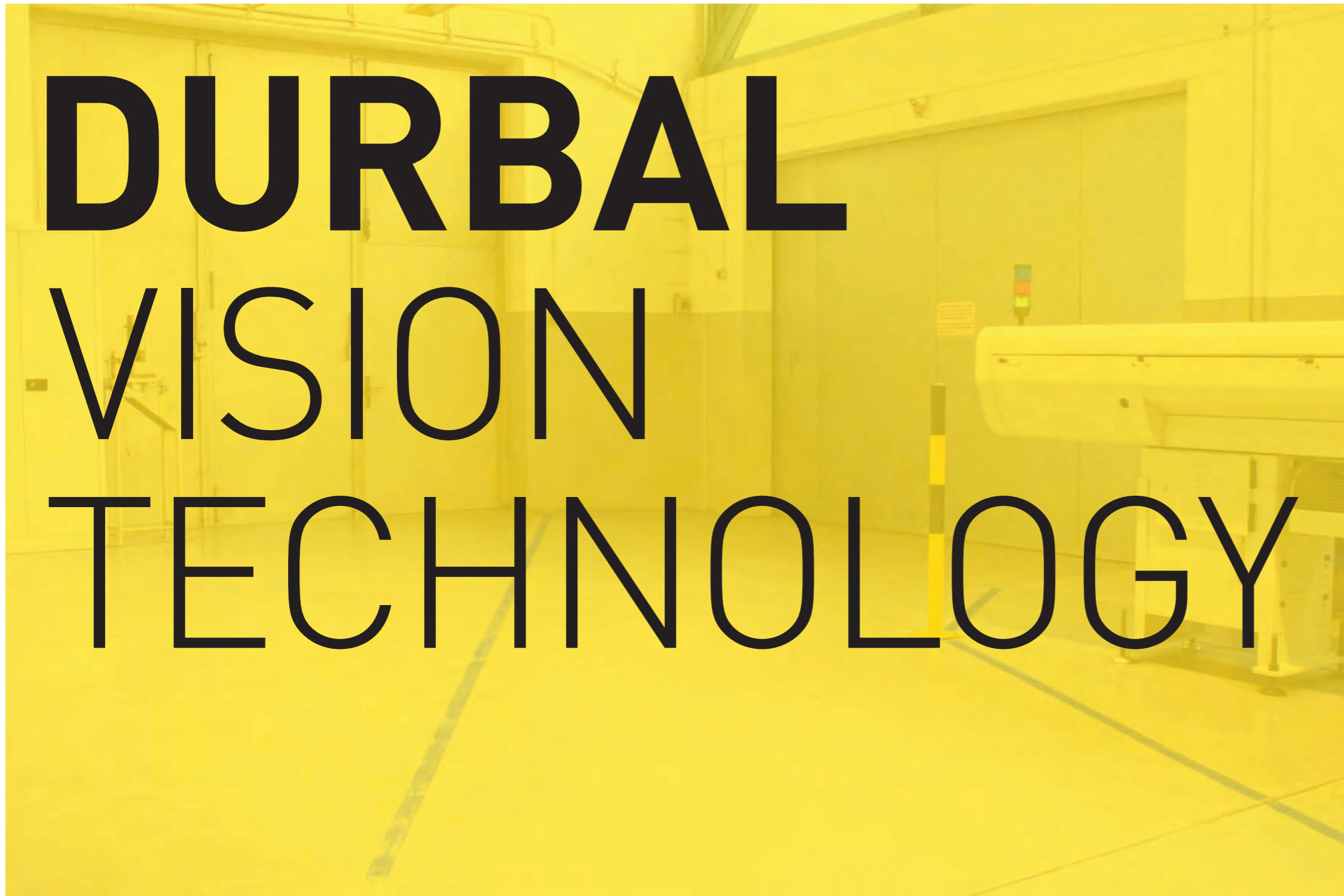
Changes in appearance and in the product assortment, however, arise all the more. As a customer-oriented company, DURBAL has consistently expanded its product range. In addition, we are able to fulfil individual customer requests pertaining to technical changes with rotating, tilting and pivoting movements for system components. This capability is the concept of our "Vision Technology".

sustainability of our efforts is reflected not only through our family tradition, but also through our environmental awareness (ISO 1400:2004).

We are certain that we can also provide you with the right answer to your technical questions on the following pages. For further information, please feel free to contact our experienced staff at any time.

Dr. Markus Voss  
(Managing Director)





# DURBAL

# VISION

# TECHNOLOGY

Hochleistungs-Gelenkköpfe – Premium  
Heavy-duty rod ends – Premium

Hochleistungs-Gelenklager – Premium  
Heavy-duty spherical-plain bearings – Premium

Hochleistungs-Systeme – Premium  
Heavy-duty systems – Premium

Hochleistungs-Gelenkköpfe – Classic  
Heavy-duty rod ends – Classic

Standard-Gelenkköpfe – Basic  
Standard-rod ends – Basic

Hydraulik-Gelenkköpfe – Basic  
Hydraulic-rod ends – Basic

Gelenklager – Basic  
Spherical-plain bearings – Basic

Gabelköpfe und Federklappbolzen – Basic  
Clevises and folding spring bolts – Basic

Winkelgelenke – Basic  
Angle joints threaded links – Basic

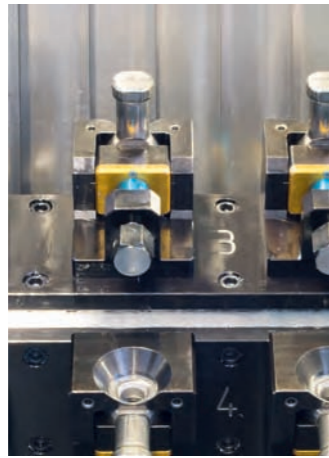
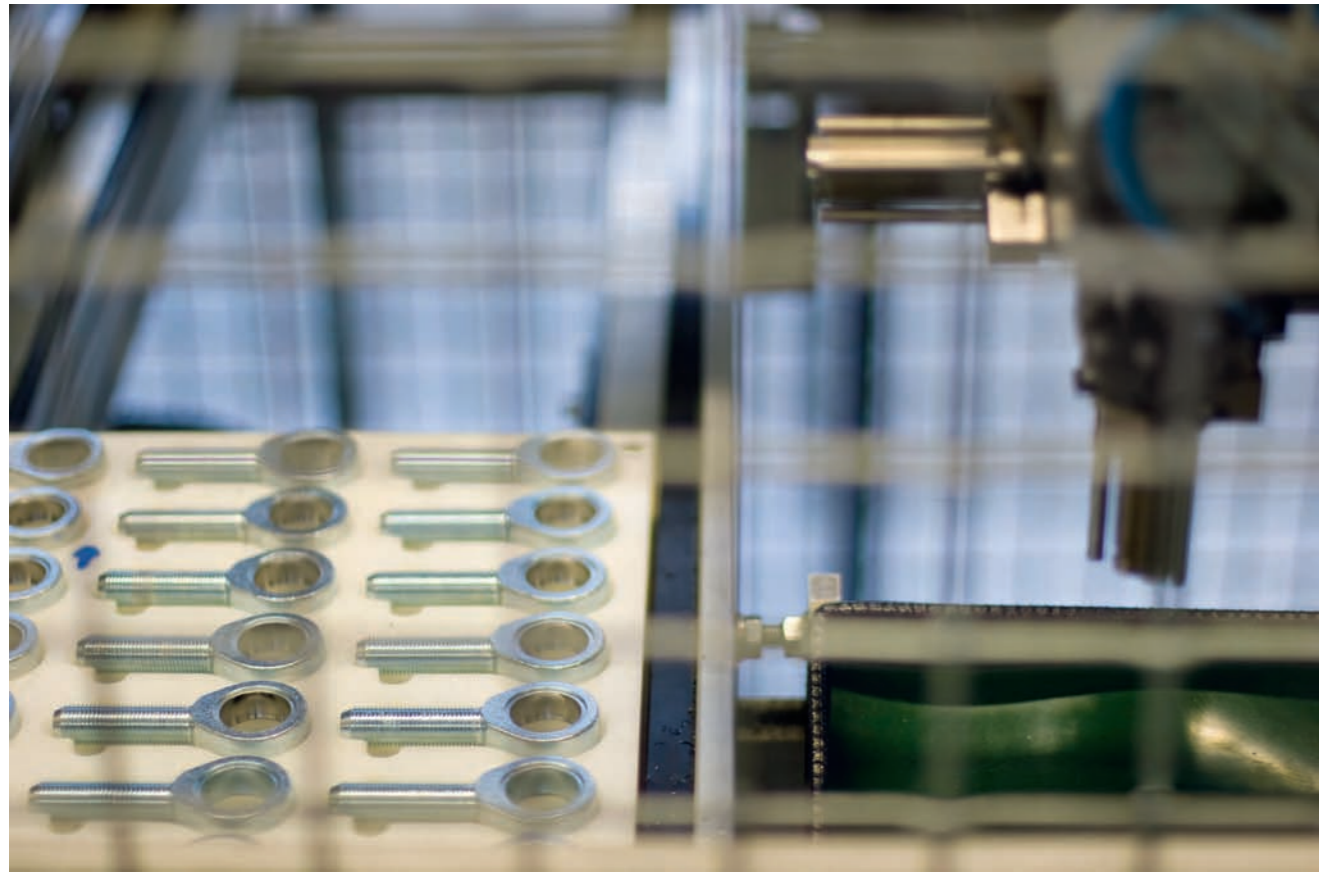
Zubehör – Basic  
Accessories – Basic





➤ Einblicke in die Durbal Produktionsstätten  
➤ Insight into Durbal production

➤ Fertigung von Durbal Hochleistungs-Gelenkköpfen der Premium- und Classic-Line  
➤ Manufacturing of Durbal heavy-duty rod ends Premium- and Classic-Line



➤ Hi-Tech Produktion bei Durbal  
➤ Hi-Tech production at Durbal

➤ Manuelle Fertigung der hochwertigen Durbal Premium- und Classic-Line  
➤ Manual production of high-grade Durbal Premium- and Classic-Line



➤ Hochleistungs-Gelenkköpfe der Durbal Classic Line im Detail  
➤ Heavy-duty rod ends Durbal Classic Line in detail



➤ Spezifische Merkmale der Durbal Classic- und Premium-Line  
➤ Specific characteristics Durbal Classic- and Premium-Line

# 022–031

Toleranzen DE **042 – 049**

**022 – 023**

Auswahl

**024 – 029**

Auswahl / Auslegung

**030 – 031**

Definitionen

**042 – 049**

Toleranzen DE / EN

**050**

Schmiernippel

# 032–041

Tolerances EN **042 – 049**

**032 – 033**

Selection

**034 – 039**

Selection / Calculations

**040 – 041**

Definitions

**042 – 049**

Tolerances DE / EN

**050**

Grease nipples

## ➤ Auswahl

DE

### DURBAL® Premium Line

#### Hochleistungs-Gelenkköpfe und -Gelenklager mit integrierter Tonnenlagerung, Typen BRTM, BRTF und WLT

Die dem Grundaufbau eines Tonnenlagers entsprechende Konstruktion wird vorzugsweise für hohe Geschwindigkeiten, große Schwenkwinkel oder rotierende Bewegungen unter gleichzeitig hohen Belastungen eingesetzt. Gegenüber pendelkugelgelagerten Gelenkköpfen und Gelenklagern weisen tonnengelagerte Gelenkköpfe und Gelenklager erheblich höhere Tragzahlen auf. Die mit einer Langzeitfettung versehenen Gelenkköpfe und Gelenklager sind unter normalen Betriebsbedingungen wartungsfrei, im Bedarfsfall kann über die vorhandenen Schmiernippel (gilt nicht für die Gelenklager) nachgeschmiert werden. Zur Vermeidung von Unverträglichkeiten mit dem bei der werkseitigen Erstschnierung eingesetzten Schmierfett empfiehlt sich die Nachschmierung mit einem Aluminiumkomplexseifenfett. Beidseitig angebrachte Deckscheiben verhindern das Eindringen grober Schmutzpartikel in das Lagerinnere. Die Gelenkköpfe und Gelenklager der tonnengelagerten Bauart sind speziell wärmebehandelt, wodurch eine den Wälzlagern entsprechende Laufbahnhärte und eine gleichermaßen hohe Stabilität bei wechselnden Belastungen erreicht werden.

#### Hochleistungs-Gelenkköpfe und -Gelenklager mit integrierter Pendelkugellagerung, Typen BRM, BRF, PM, PF und WLK

Diese Bauart ist besonders geeignet bei hohen Geschwindigkeiten, großen Schwenkwinkeln oder rotierenden Bewegungen bei relativ niedrigen bis mitt-

leren Belastungen. Hervorzuhebende technische Merkmale sind die geringe Lagerreibung, Langzeitfettung mit Lebensmittelzulassung sowie die Abdichtung gegen groben Schmutz durch beidseitige Deckscheiben. Unter normalen Betriebsbedingungen sind diese Gelenkköpfe und Gelenklager wartungsfrei, bei Notwendigkeit kann über vorhandene Schmiernippel (gilt nicht für die Gelenklager) nachgeschmiert werden. Zur Vermeidung von Unverträglichkeiten mit dem bei der werkseitigen Erstschnierung eingesetzten Schmierfett empfiehlt sich die Nachschmierung mit einem Aluminiumkomplexseifenfett. Ein spezielles Wärmebehandlungsverfahren verleiht den Gelenkköpfen und Gelenklagern eine der Wälzlagerung entsprechende Laufbahnhärte und gewährleistet gleichzeitig hohe Stabilität bei wechselnden Belastungen.

#### Hochleistungs-Systeme

Kundenindividuelle Lösungen realisieren wir mit unseren DURBAL® Hochleistungs-Systemstangen. In diesen Systemstangen können wir alle unsere Produkte aus unseren Bereichen Premium, Classic und Basic verbauen. Damit haben wir eine Vielzahl von Lösungsansätzen für Ihre Wünsche.

### DURBAL® Classic Line

#### Hochleistungs-Gelenkköpfe mit integrierter, wartungsfreiem Gleitlager, Typen BEM, BEF, EM und EF

Die wartungsfreien Gelenkköpfe dieser Baureihen finden in erster Linie Anwendung bei kleinen Schwenkbewegungen und niedrigen Geschwindigkeiten. Dabei weisen sie höchste Belastbarkeit auf und eignen sich auch für den Einsatz bei stoßartigen Belastungen. Die hartverchromte Gelenkkugel gleitet auf einer besonderen, glasfaserverstärkten Kunststoffgleitlagerschale – DURBAL®-Glide –, die unter anderem PTFE zur Reibungsminimierung enthält. Diese Konstruktion gewährleistet absolute Wartungsfreiheit und zusätzlich sind diese praktisch spielfrei. Der verwen-

dete Kunststoff hat die angenehme Sekundäreigenschaft, ggf. eindringende Fremdkörper aufzunehmen und unschädlich zu umschließen.

#### Hochleistungs-Gelenkköpfe mit fixiertem, wartungspflichtigem Gleitlager, Typen BEMN, BEFN, EMN und EFN

Die wartungspflichtigen Gelenkköpfe dieser Baureihen finden in erster Linie Anwendung bei wechsel- bzw. stoßartigen Belastungen und bevorzugt bei großen Schwenkbewegungen. Für Drehbewegungen sind sie nur bedingt geeignet. Auch hier bietet die hartverchromte Gelenkkugel (BEFN/BEMN) einen wirksamen Korrosionsschutz, der sicherstellt, dass selbst bei feuchten Umgebungsbedingungen die Funktion des Gelenkkopfes nicht durch Roststellen an der Kugelfläche beeinträchtigt wird.

Alle Größen dieser Baureihen bestehen aus einem Schmiedestück und einem vergüteten Gelenkkopf-Gehäuse. Diese weisen extrem hohe Belastbarkeit auf.

### DURBAL® Basic Line

#### Standard-Gelenkköpfe, Gelenklager, Hydraulik-Gelenkköpfe und Zubehör

Die Standard-Gelenkköpfe, Gelenklager und Hydraulik-Gelenkköpfe sind genormte, einbaufertige Maschinenelemente, die der Übertragung statischer und dynamischer Kräfte in Verbindung mit Schwenk-, Kipp- und Drehbewegungen dienen. Das umfangreiche Sortiment umfasst mit allen gängigen Ausstattungsmerkmalen folgende Gleitpaarungen:

➤ Stahl / Stahl

➤ Stahl / Lagermessing

➤ Stahl / Lagermessing-PTFE-Verbundmaterial.

Diese Norm-Produkte zeichnen sich durch hohe Präzision und Zuverlässigkeit sowie durch ein hervorragendes

Preis-Leistungsverhältnis aus.

## ➤ Tragzahlen

### DURBAL® Premium Line

#### Statische Tragzahl wälzgelagerter Gelenkköpfe und Gelenklager

Die statische Tragzahl  $C_0$  eines wälzgelagerten Gelenkkopfes und Gelenklagers entspricht derjenigen, radial wirkenden, statischen Belastung, die eine gesamte, bleibende Verformung von 1/10.000 des Wälzkörperdurchmessers an der am höchsten beanspruchten Berührungsstelle zwischen Wälzkörper und Laufbahn hervorruft.

#### Dynamische Tragzahl wälzgelagerter Gelenkköpfe und Gelenklager

Die dynamische Tragzahl  $C$  eines wälzgelagerten Gelenkkopfes und Gelenklagers ist diejenige, in Größe und Richtung, unveränderliche, radiale äußere Belastung, bei der 90% einer größeren Menge offensichtlich gleicher Gelenkköpfe 1 Million Umdrehungen oder Schwenkbewegungen erreichen oder überschreiten.

### DURBAL® Classic Line

#### Statische Tragzahl gleitgelagerter Gelenkköpfe

Die statische Tragzahl  $C_0$  eines gleitgelagerten Gelenkkopfes ist diejenige radiale, statische Belastung bis zu der noch keine bleibende Verformung am schwächsten Gehäusequerschnitt auftritt. Sie beinhaltet eine 1,2-fache Sicherheit gegenüber der Streckgrenze des verwendeten Gelenkkopf-Werkstoffes.

#### Dynamische Tragzahl gleitgelagerter Gelenkköpfe

Die dynamische Tragzahl  $C$  ist ein Kennwert, der in die Abschätzung der zu erwartenden Gebrauchsdauer von gleitgelagerten, wartungsfreien Gelenkköpfen eingeht, die dynamisch beansprucht werden.

### DURBAL® Basic Line

#### Statische Tragzahl gleitgelagerter Gelenkköpfe und Gelenklager

Die maximal zulässige Belastung eines Gelenkkopfes oder Gelenklagers ist durch die im Katalog aufgeführte statische Tragzahl  $C_0$  angegeben. Die statische Tragzahl  $C_0$  ist definiert als diejenige, radial wirkende, statische Belastung im Stillstand, die bei einem Gelenkkopf oder Gelenklager bei Raumtemperatur keine bleibende Verformung hervorruft.

In allen Fällen muss der Anwender die bei der Auswahl zu Grunde gelegten, theoretischen Parameter mit den tatsächlich in der Praxis vorliegenden Einsatzbedingungen abgleichen und die Eignung des Gelenkkopfes bzw. Gelenklagers in der Praxis überprüfen. Es obliegt dem Benutzer, die für die konkrete Anwendung sinnvollen Sicherheitsfaktoren und Wartungsintervalle zu definieren. Sollten Sie als Anwender für die konkrete Einbausituation eine Grenzbelastung feststellen oder vermuten, so empfiehlt Ihnen die DURBAL Vertriebsgesellschaft mbH, auf das Sortiment der DURBAL®-Hochleistungs-Gelenkköpfe bzw. -Gelenklager der Serie Premium - oder Classic - Line auszuweichen.

Unsere Spezialisten beraten Sie hierzu gerne.

➤ Tragzahlangaben sind stets von der jeweils zugrunde liegenden Definition abhängig. Deshalb können Tragzahlangaben verschiedener Hersteller nicht ohne weiteres miteinander verglichen werden.

# ➤ Auswahl / Auslegung Wälzlagerbauart

DE

## Zulässige Belastung

Die maximal zulässige Gelenkkopfbelastung ist durch die statische Tragzahl  $C_0$  definiert. Setzen sich statische Belastungen aus einer Radial- und einer Axialbelastung zusammen, müssen sie zu einer äquivalenten Gelenkkopfbelastung zusammengefasst werden.

|       |   |  |
|-------|---|--|
| $P_0$ | statische, äquivalente Belastung (kN)<br>Baureihen BRM, BRF, PM, PF, WLK: $P_0 = Fr + Y_0 \cdot Fa$<br>Baureihen BRTF, BRTM, WLT: $P_0 = Fr + 5 \cdot Fa$ | <b>Zulässige Belastung</b><br>$P_0 \leq C_0 \text{ (N)}$ |
| $F_a$ | Axialbelastung (kN)   |  |
| $F_r$ | Radialbelastung (kN)  |  |
| $Y_0$ | Axialfaktor, statisch, aus Produkttabellen  |  |
| $C_0$ | statische Tragzahl (kN), aus Produkttabellen  |  |

## Nominelle Gebrauchsdauer

### DURBAL® - Premium - Produkte mit integrierter Pendelkugellagerung

➤ Typen BRM, BRF, PM, PF, WLK

|                |  |  |
|----------------|--|--|
| $P$            | dynamische, äquivalente Belastung (kN)<br>Baureihen BRM, BRF, PM, PF, WLK: $P_0 = Fr + Y \cdot Fa$<br>Baureihen BRTF, BRTM, WLT: $P_0 = Fr + 9,5 \cdot Fa$   | rotierend:<br>$G_{h_{rot.}} = 10^6 \frac{\left(\frac{C}{P}\right)^3}{60 \cdot n} \text{ (h)}$                              |
| $C$            | dynamische Tragzahl (kN), aus Produkttabellen  | oszillierend:<br>$G_{h_{osz.}} = 10^6 \frac{\left(\frac{C}{P^3 \sqrt{\frac{\beta}{90}}}\right)^3}{60 \cdot f} \text{ (h)}$ |
| $Y$            | Axialfaktor, dynamisch, aus Produkttabellen  |  |
| $G_{h_{rot.}}$ | nominelle Gebrauchsdauer für rotierende Bewegung (h)   |  |
| $G_{h_{osz.}}$ | nominelle Gebrauchsdauer für oszillierende Bewegung (h)  |  |
| $\beta$        | halber Schwenkwinkel (Grad), bei rotierender Bewegung ist $\beta = 90^\circ$ einzusetzen<br><b>Bedingung:</b> Schwenkwinkel $\beta \geq 3^\circ$<br>Bei Schwenkwinkeln $\beta < 3^\circ$ empfehlen wir den Einsatz gleitgelagerter DURBAL®-Hochleistungs-Gelenkköpfe |  |
| $n$            | Drehzahl (min <sup>-1</sup> )  |  |
| $f$            | Schwenkfrequenz (min <sup>-1</sup> )   |  |

## DURBAL®- Premium - Produkte mit integrierter Tonnenlagerung

➤ Typen BRTF, BRTM, WLT

rotierend:

$$G_{h_{rot.}} = 10^6 \frac{\left(\frac{C}{P}\right)^{3,333}}{60 \cdot n} \text{ (h)}$$

oszillierend:

$$G_{h_{osz.}} = 10^6 \frac{\left(\frac{C}{P^3 \sqrt{\frac{\beta}{90}}}\right)^{3,333}}{60 \cdot f} \text{ (h)}$$

## Auslegungsbeispiel

An der rotierenden Seite eines Kurbeltriebes soll ein wälzgelagerter DURBAL®- Premium - Gelenkkopf der Typenreihe BRF eingesetzt werden. Es wird eine Lebensdauer von mindestens 5000 h erwartet.

**Gegeben:** Drehzahl  $n = 300 \text{ min}^{-1}$ , radiale Belastung  $Fr = 0,75 \text{ kN}$

**Gewählt:** BRF 8 C = 4,0 kN

$$G_{h_{rot.}} = 10^6 \frac{\left(\frac{C}{P}\right)^3}{60 \cdot n}$$

$$= 10^6 \frac{\left(\frac{4,0}{0,75}\right)^3}{60 \cdot 300} = \underline{\underline{8428 \text{ h} > 5000 \text{ h}}} \quad \checkmark$$

# ➤ Auswahl / Auslegung Gleitlagerbauart<sup>01</sup>

DE

## Zulässige Belastung

Die maximal zulässige Gelenkkopfbelastung wird nach Gleichung (1) ermittelt. Setzen sich statische Belastungen aus einer Radial- und einer Axialbelastung zusammen, müssen sie nach Formel (2) zu einer äquivalenten Gelenkkopfbelastung zusammengefasst werden.

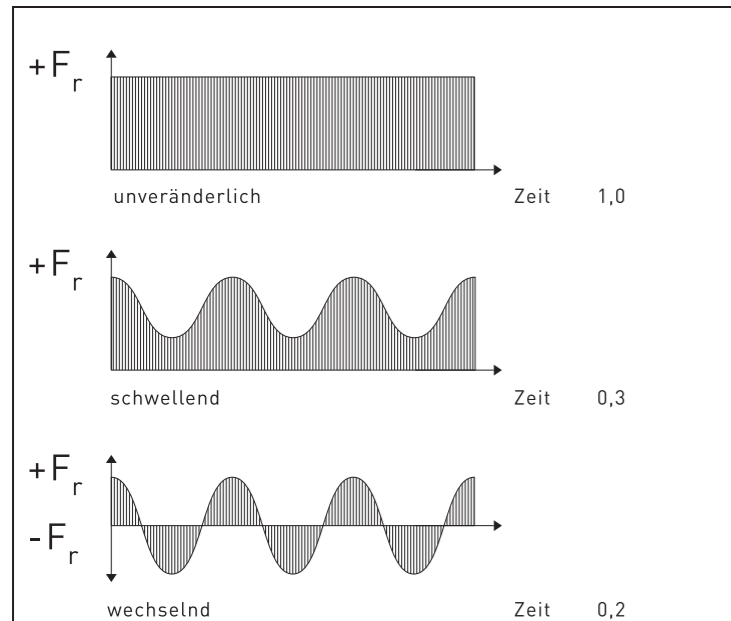
|           |  |
|-----------|--|
| $P_{zul}$ | zulässige, max. Gelenkkopfbelastung (kN)                 |
| $C_0$     | statische Tragzahl (kN), aus Produkttabellen             |
| $C_2$     | Temperaturfaktor, aus Tabelle (4)                        |
| $C_4$     | Belastungsfaktor, aus Tabelle (3)                        |
| $P$       | dynamische, äquivalente Belastung (kN)                   |
| $F_r$     | Radialbelastung (kN)                                     |
| $F_a$     | Axialbelastung (kN), Bedingung: $F_a \leq 0,2 \cdot F_r$ |

## Zulässige Belastung

$$P_{zul} = C_0 \cdot C_2 \cdot C_4 \quad (1)$$

$$P = F_r + F_a \leq P_{zul} \quad (2)$$

Belastung Faktor  $C_4$



(3)

## Zulässige Gleitgeschwindigkeit

Die zulässige Gleitgeschwindigkeit für DURBAL®-Hochleistungs-Gelenkköpfe hängt hauptsächlich von der Belastung und den Kühlverhältnissen ab. In erster Linie wird sie also durch die im DURBAL®-Hochleistungs-Gelenkkopf entstehende Wärme begrenzt. Es ist daher bei der Festlegung der DURBAL®-Hochleistungs-Gelenkkopfgröße notwendig, die Gleitgeschwindigkeit und den pv-Wert zu überprüfen. Der pv-Wert ist ein Produkt aus der spezifischen Lagerbelastung  $p$  (N/mm<sup>2</sup>) und der Gleitgeschwindigkeit  $v$  (m/s).

| Temperaturfaktor $C_2$ |  |       |
|------------------------|--|-------|
| Temperatur             |  | $C_2$ |
| bis 60° C              |  | 1,0   |
| 60° C bis 80° C        |  | 0,8   |
| 80° C bis 100° C       |  | 0,7   |
| 100° C bis 120° C      |  | 0,6   |

(4)

|     |   |
|-----|---|
| $P$ | spezifische Lagerbelastung (N/mm <sup>2</sup> )   |
| $C$ | dynamische Tragzahl (N), aus Produkttabellen  |
| $k$ | spezifischer Belastungskennwert (N/mm <sup>2</sup> )<br>für DURBAL® - Gleitpaarung $k = 50$ N/mm <sup>2</sup> |

|         |  |
|---------|--|
| $V_m$   | mittlere Gleitgeschwindigkeit (m/s)  |
| $d_k$   | Gelenkkugeldurchmesser (mm), aus Maßtabellen   |
| $\beta$ | halber Schwenkwinkel (Grad),<br>ab Schwenkwinkel > 180° ist $\beta = 90^\circ$ einzusetzen |
| $f$     | Schwenkfrequenz (min <sup>-1</sup> )   |

|       |  |
|-------|--|
| $G$   | Gebrauchsdauer (Anzahl Schwenkbewegungen oder Umdrehungen) |
| $G_h$ | Gebrauchsdauer (h)   |
| $C_1$ | Lastrichtungsfaktor, aus Tabelle (5)                       |
| $C_3$ | Werkstofffaktor, aus Leitertafel (6)                       |

## Lastrichtungsfaktor $C_1$

Lastrichtung einseitig wirkend:  $C_1 = 1,0$

Lastrichtung wechselseitig wirkend,

bei  $f < 30$  min<sup>-1</sup>:  $C_1 = 0,250$

bei  $f > 30$  min<sup>-1</sup>:  $C_1 = 0,125$

(5)

## Spezifische Lagerbelastung

$$p = k \cdot \frac{P}{C}$$

Zulässiger pv-Wert = 0,5 N/mm<sup>2</sup> · m/s

## Mittlere Gleitgeschwindigkeit

$$V_m = 5,82 \cdot 10^{-7} \cdot d_k \cdot \beta \cdot f$$

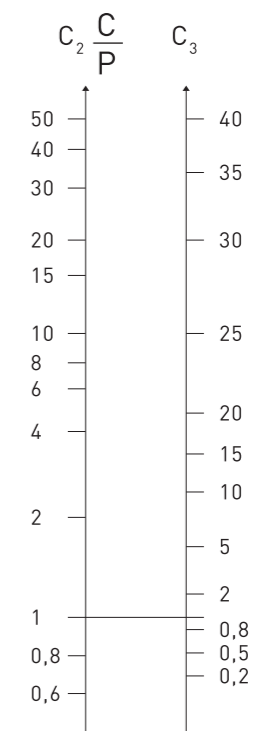
## Zulässige Gleitgeschwindigkeit

$v_{zul} = 0,15$  m/s

## Gebrauchsdauer

$$G = C_1 \cdot C_2 \cdot C_3 \cdot \frac{3}{d_k \cdot \beta} \cdot \frac{C}{P} \cdot 10^8$$

$$G_h = C_1 \cdot C_2 \cdot C_3 \cdot \frac{5}{d_k \cdot \beta \cdot f} \cdot \frac{C}{P} \cdot 10^6$$



(6)

# ↗ Auswahl / Auslegung Gleitlagerbauart<sup>02</sup>

DE

## Auslegungsbeispiel

Für das Gestänge einer Fördereinrichtung wird ein DURBAL®-Hochleistungs-Gelenkkopf gesucht, der bei einer wechselseitig wirkenden Belastung von 5 kN eine nominelle Gebrauchsdauer von 7000 Stunden erwarten lässt. Es finden 25 Schwenkbewegungen pro Minute unter einem Schwenkwinkel von 20° statt. Die Betriebstemperatur liegt bei etwa 60° C. Gewählt wird ein DURBAL®-Hochleistungs-Gelenkkopf EF 15 mit:  $C = 13,4$  kN,  $d_k = 22$  mm.

### Überprüfung der zulässigen Gelenkkopfbelastung

$$P_{zul.} = C_0 \cdot C_2 \cdot C_4$$

$$P_{zul.} = 41 \cdot 0,2 \cdot 1,0 = 8,2 \text{ kN} > 5,0 \text{ kN} \quad \checkmark$$

|       |                                  |
|-------|----------------------------------|
| $C_0$ | = 41 kN                          |
| $C_2$ | = 1,0 (Betriebstemperatur 60° C) |
| $C_4$ | = 0,2 (wechselnde Belastung)     |

### Überprüfung der zulässigen Gleitgeschwindigkeit

$$V_m = 5,82 \cdot 10^{-7} \cdot d_k \cdot \beta \cdot f = 5,82 \cdot 10^{-7} \cdot 22 \cdot 10 \cdot 25$$

$$= \underline{\underline{0,0032 \text{ m/s} < 0,15 \text{ m/s}}} \quad \checkmark$$

### Überprüfung p · V -Wert

$$pV = p \cdot V_m$$

$$pV = 18,66 \cdot 0,0032$$

$$= 0,06 \text{ N/mm}^2 \cdot \text{m/s} < 0,5 \text{ N/mm}^2 \cdot \text{m/s} \quad \checkmark$$

$$p = k \cdot \frac{P}{C} = 50 \cdot \frac{5000}{13400} = 18,66 \text{ N/mm}^2$$

### Nominelle Gebrauchsdauer

$$G_h = C_1 \cdot C_2 \cdot C_3 \cdot \frac{5}{d_k \cdot \beta \cdot f} \cdot \frac{C}{P} \cdot 10^6$$

$$G_h = 0,25 \cdot 1,0 \cdot 12 \cdot \frac{5}{22 \cdot 10 \cdot 25} \cdot \frac{13,4}{5,0} \cdot 10^6$$

$$= \underline{\underline{7308 \text{ h} > 7000 \text{ h}}} \quad \checkmark$$

|       |  |
|-------|--|
| $C_1$ | = 0,25 (wechselseitige Belastung,<br>$f = 25 \text{ min}^{-1} < 30 \text{ min}^{-1}$ ) |
|-------|--|

$$C_3 = C_2 \cdot \frac{C}{P} = 1,0 \cdot \frac{13,4}{5,0} = 2,68$$

damit aus Leitertafel (6)  $C_3 = 12$

|         |   |
|---------|---|
| $d_g$   | = 22 mm                                       |
| $f$     | = 25 $\text{min}^{-1}$                        |
| $\beta$ | = 10° (halber Schwenkwinkel von 20°<br>= 10°) |
| $C$     | = 13,4 kN                                     |
| $P$     | = 5,0 kN                                      |



## Definitionen

DE

### Betriebstemperaturen für DURBAL® Premium-, Classic-, Basic-Line

| Lagerung           | Temperaturbereich    |
|--------------------|----------------------|
| Wälzgelagert       | - 45° C bis + 120° C |
| Polyamid-PTFE-     | - 30° C bis + 60° C  |
| Glasfaser Compound |                      |
| Stahl / Messing    | - 20° C bis + 110° C |
| Stahl / PTFE       | - 20° C bis + 110° C |
| Stahl / Stahl      | - 20° C bis + 200° C |

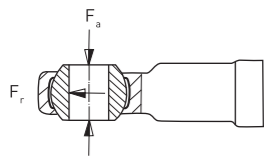
Bei höheren Temperaturen tritt eine Verminderung der Tragfähigkeit ein, die in der Gebrauchsdauerabschätzung durch den Temperaturfaktor  $C_2$  zu berücksichtigen ist.

### Belastungen

Maßgebend für Auswahl und Berechnung von DURBAL®-Hochleistungs-Gelenkköpfen sind die Größe, die Richtung und die Art der Belastung.

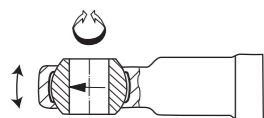
### Radiale & kombinierte Belastungen

DURBAL®-Hochleistungs-Gelenkköpfe sind vorzugsweise zur Aufnahme hoher Radialbelastungen  $F_r$  konzipiert. Daneben können sie auch für kombinierte Belastungen mit einem Axiallastanteil  $F_a$  bis maximal 20 % der jeweiligen Radialbelastung eingesetzt werden.



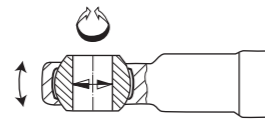
### Einseitig wirkende Belastung

Die Belastung wirkt in diesem Fall immer in die gleiche Richtung, d. h. die Lastzone liegt immer im gleichen Lagerabschnitt.



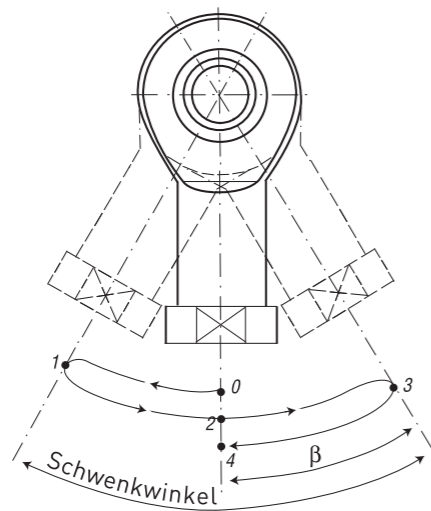
### Wechselseitig wirkende Belastung

Bei wechselseitiger Belastung werden gegenüberliegende Lastzonen abwechselnd be- und entlastet, d. h. die Last wechselt ständig die Richtung um ca. 180°.



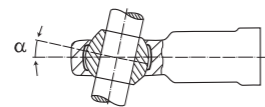
### Schwenkwinkel

Der Schwenkwinkel ist die Auslenkung des Gelenkkopfes von einer Endlage in die andere. Für die Berechnung der Gebrauchsdauer ist der halbe Schwenkwinkel  $\beta$  einzusetzen.



### Kippwinkel

Der Kippwinkel gibt die mögliche Auslenkung der Gelenkkugel bzw. des Innenringes zur Gelenkkopfschaftaxe in Grad an. Der in den Produkttabellen angegebene Kippwinkel  $\alpha$  bezeichnet die jeweils maximal mögliche Auslenkung. Es ist dabei zu beachten, dass dieser Kippwinkel weder während des Betriebes noch während der Montage überschritten wird.



### Gebrauchsdauer

Unter der Gebrauchsdauer versteht man die Anzahl der Schwenkbewegungen / Umdrehungen bzw. die Anzahl von Betriebsstunden, die Gelenkköpfe bzw.

Gelenklager erreichen, bevor sie durch Materialermüdung, Verschleiß, Vergrößerung der Lagerluft oder durch Anstieg des Lagerreibmomentes unbrauchbar werden. Die Gebrauchsdauer wird außer von der Größe und Art der Belastung von vielen weiteren, teilweise nur schwer erfassbaren Faktoren beeinflusst.

Die Berechnung einer genauen Gebrauchsdauer ist daher nicht möglich. Praxisnahe Richtwerte für die Gebrauchsdauer können jedoch mit den nachstehenden Verfahren zur Abschätzung einer zu erwartenden Gebrauchsdauer, welchem zahlreiche Ergebnisse aus Dauerlauftests und jahrzehntelange Erfahrungswerte zugrunde liegen, ermittelt werden.

Die so ermittelten Werte werden von den meisten DURBAL®-Hochleistungs-Gelenkköpfen und Gelenklagern erreicht, vom Großteil sogar weit überschritten. Die spezifischen Einsatzbedingungen und die Einbausituation von Gelenkköpfen und Gelenklagern variieren in der Praxis sehr stark und lassen sich daher durch einen Hersteller in einem Katalog nicht verallgemeinern. In allen Fällen muss der Anwender die bei der Auswahl zu Grunde gelegten theoretischen Parameter mit den tatsächlich in der Praxis vorliegenden Einsatzbedingungen abgleichen und die Eignung des Gelenkkopfes bzw. Gelenklagers in der Praxis überprüfen. Es obliegt dem Anwender, die für die konkrete Anwendung sinnvollen Sicherheitsfaktoren und Wartungsintervalle zu definieren.

## Selection

EN

### DURBAL® Premium Line

#### Heavy-duty rod ends and spherical-plain bearings with integrated self-aligning roller bearings, types BRTM, BRTF and WLT

The design based on the structure of a self-aligning roller bearing is preferably used for high speed, wide tilting angles or rotating movements under high loads. Compared with rod ends and spherical-plain bearings with self-aligning ball bearings, rod ends and spherical-plain bearings with self-aligning roller bearings have essentially higher basic load ratings. These rod ends and spherical-plain bearings with long-term lubrication are maintenance-free under normal operating conditions. Lubrication fittings are provided for lubrication (does not apply for the spherical-plain bearings) in case of rough operations and maximum loads. To avoid incompatibility with the production lubrication, we recommend lubricating with an aluminium-complex-soap-grease. Shields on both sides prevent dirt particles from penetrating into the bearing. The rod ends and spherical-plain bearings with self-aligning roller bearings are, just as the design with self-aligning ball bearings, subjected to a special heat treatment to obtain a raceway hardness adapted to the antifriction bearings, ensuring at the same time a high stability with changing loads.

#### Heavy-duty rod ends and spherical-plain bearings with integrated self-aligning ball bearings, types BRM, BRF, PM, PF and WLK

This design is especially suitable for high speeds, large swivelling angles or rotating movements with relatively low or medium loads. Prominent technical features are the low bearing friction, long-term greasing as well as the

sealing against rough dirt penetration by means of shields on both sides. Under normal operating conditions the rod ends and spherical-plain bearings are maintenance-free. Lubrication fittings (does not apply for the spherical-plain bearings) are provided for lubrication in case of rough operations and maximum loads. To avoid incompatibility with the production lubrication, we recommend lubrication with an aluminium-complex-soap-grease. A special heat treatment procedure confers the rod end housing a raceway hardness adapted to the antifriction bearing, ensuring at the same time high stability with changing loads.

#### Heavy-duty system linkages

We provide solutions individualised to the customer with our DURBAL® heavy-duty system linkages. We can build all of our products from the Premium-, Classic- and Basic - Line into these system linkages. So we have a large number of possible solutions at hand to meet your needs.

### DURBAL® Classic Line

#### Heavy-duty rod ends with integral, maintenance-free spherical-plain bearings, types BEM, BEF, EM and EF

The maintenance free rod ends in this design series are used for small swivelling or tilting movements at low speeds. They stand out for their high load ability and can also be used for shock like loads. The hard-chrome plated joint ball glides on a special glass fibre reinforced plastic sliding bearing – DURBAL®-Glide –, shell which among other things is made of PTFE to minimize friction. The design ensures that they are absolutely maintenance free and also practically free of play. The compound used has the favourable secondary advantage to absorb any foreign particles and to enclose them that no damage may occur.

#### Heavy-duty rod ends with pressed, maintenance required spherical-plain bearings, types BEMN, BEFN,

#### EMN and EFN

The maintenance required rod ends in this design are used for alternating loads or shock loads and are preferred when large swivel movements may occur. They are suitable for rotating movements to a limited extent only.

Here as well, the hard-chrome plated joint ball (BEFN/BEMN) provides effective protection against corrosion which ensures that the function of the rod end will not be affected by a corroded ball surface under humid operating conditions.

All sizes in these design series are forged and with tempered housing. These show extremely high loads.

### DURBAL® Basic Line

#### Standard rod ends, spherical-plain bearings, hydraulic rod ends and accessories

The standard rod ends, spherical-plain bearings and hydraulic rod ends are standardized, ready-to-install machine elements, which transmit static and dynamic forces generated by oscillating, tilt and rotating movements. The extensive selection comprises the following gliding combinations with all of the usual features:

- steel / steel
- steel / bearing brass
- steel / bearing brass-PTFE composite

These standard products are distinguished by high precision and dependability as well as by an outstanding cost-benefit ratio.

## Basic load ratings

### DURBAL® Premium Line

#### Static basic load rating of antifriction bearing rod ends and spherical-plain bearings

The static basic load rating  $C_0$  of an an-

tifriction bearing rod end and spherical-plain bearing corresponds to that of a static radial load causing a lasting overall deformation of 1/10.000 of the roller body diameter at the contact point most highly stressed between roller body and raceway.

#### Dynamic basic load rating of antifriction bearing rod ends and spherical-plain bearings

The dynamic basic load rating  $C$  of an antifriction bearing rod end and spherical-plain bearing is the external radial load, unchangeable in size and direction, at which 90 % of a large quantity of obviously identical rod ends will reach or exceed 1 million of rotations or swivelling movements.

### DURBAL® Classic Line

#### Static basic load rating of plain bearing rod ends

The static basic load rating  $C_0$  of a plain bearing rod end corresponds to the static radial load that does not yet cause a lasting deformation at the weakest housing section. It contains at least a 1.2 fold security compared to the yield stress of the material used for the rod end housing.

#### Dynamic basic load rating of plain bearing rod ends

The dynamic basic load rating  $C$  is a variable applied in estimating the expected operating life of dynamically stressed, maintenance-free plain bearing rod ends.

### DURBAL® Basic Line

#### Static basic load rating for plain bearing rod ends and spherical-plain bearings

The maximal admissible load of a rod end or spherical-plain bearing is specified by the static load rating  $C_0$  that is indicated in the catalog. The static load rating  $C_0$  of a rod end or spherical-plain bearing corresponds to the static radial load that

does not yet cause a lasting deformation at the weakest housing section of the rod end or spherical-plain bearing during standstill at room temperature. In all cases the user has to coordinate the theoretical selection criteria with the concrete installation situation and check the suitability of the rod end respectively spherical-plain bearing. In this context the user has to define sufficient security factors and maintenance intervals. Whenever the load is defined at the upper limit of the load rating DURBAL Vertriebsgesellschaft is recommending to use DURBAL®-heavy-duty rod ends or spherical-plain bearings from our series Premium- or Classic-Line.

Our specialists are happy to advise you.

➤ Basic load ratings always depend on the definitions they are based on. For this reason it is not always possible to compare basic load rating data supplied by different manufactures.

## Selection / Calculation anti-friction bearing

EN

### Maximal permissible load

The maximal permissible load is defined by the static basic load rating  $C_0$ . If static loads are a combination of radial and axial loads, the equivalent static load will have to be calculated.

|       |  |   |
|-------|--|---|
| $P_0$ | static equivalent load (kN)  | <b>Permissible load</b><br>$P_0 \leq C_0$ (N) |
|       | Series BRM, BRF, PM, PF, WLK: $P_0 = Fr + Y_0 \cdot Fa$<br>Series BRTF, BRTM, WLT: $P_0 = Fr + 5 \cdot Fa$ |   |
| $F_a$ | axial load (kN)  |   |
| $F_r$ | radial load (kN)   |   |
| $Y_0$ | axial factor, static, see tables   |   |
| $C_0$ | basic static load rating (kN), see tables  |   |

### nominal service life

### DURBAL® - Premium - products with integral self-aligning ball bearing series

Typen BRM, BRF, PM, PF, WLK

|             |  |   |
|-------------|--|---|
| $P$         | dynamic equivalent load (kN)   | rotating:<br>$G_{h_{rot.}} = 10^6 \frac{\left(\frac{C}{P}\right)^3}{60 \cdot n} \text{ (h)}$                              |
|             | Series BRM, BRF, PM, PF, WLK: $P_0 = Fr + Y \cdot Fa$<br>Series BRTF, BRTM, WLT: $P_0 = Fr + 9,5 \cdot Fa$   |   |
| $C$         | basic dynamic load rating (kN), see tables   |   |
| $Y$         | axial factor, dynamic, see tables  |   |
| $Gh_{rot.}$ | nominal service life for rotation (hours of operation)   |   |
| $Gh_{osz.}$ | nominal service life for oscillating movement (hours of operation)   | oscillating:<br>$G_{h_{osz.}} = 10^6 \frac{\left(\frac{C}{P^3 \sqrt{\frac{\beta}{90}}}\right)^3}{60 \cdot f} \text{ (h)}$ |
| $\beta$     | half of swivelling angle (degree), $\beta = 90$ should be used for rotation<br><b>Condition:</b> swivelling angle $\beta \geq 3^\circ$<br>For swivelling angles $\beta < 3^\circ$ we recommend the use of DURBAL®- heavy-duty plain bearing rod ends |   |
| $n$         | rotation speed (min <sup>-1</sup> )  |   |
| $f$         | frequency of oscillation (min <sup>-1</sup> )  |   |

### DURBAL®- Premium - products with integral self-aligning roller bearing series

Typen BRTF, BRTM, WLT

rotating:

$$G_{h_{rot.}} = 10^6 \frac{\left(\frac{C}{P}\right)^{3,333}}{60 \cdot n} \text{ (h)}$$

oscillating:

$$G_{h_{osz.}} = 10^6 \frac{\left(\frac{C}{P^3 \sqrt{\frac{\beta}{90}}}\right)^{3,333}}{60 \cdot f} \text{ (h)}$$

### Calculation example

At the rotating side of a crank mechanism a DURBAL®- Premium – antifriction bearing rod end should be installed. The expected service life amounts to at least 5000 hours.

**Known:** rotation speed  $n = 300 \text{ min}^{-1}$ , radial load  $Fr = 0,75 \text{ kN}$

**Selected:** BRF 8  $C = 4,0 \text{ kN}$

$$G_{h_{rot.}} = 10^6 \frac{\left(\frac{C}{P}\right)^3}{60 \cdot n}$$

$$= 10^6 \frac{\left(\frac{4,0}{0,75}\right)^3}{60 \cdot 300} = \underline{\underline{8428 \text{ h} > 5000 \text{ h}}} \quad \checkmark$$

# Selection / Calculation spherical-plain bearing<sup>01</sup>

EN

## Permissible load

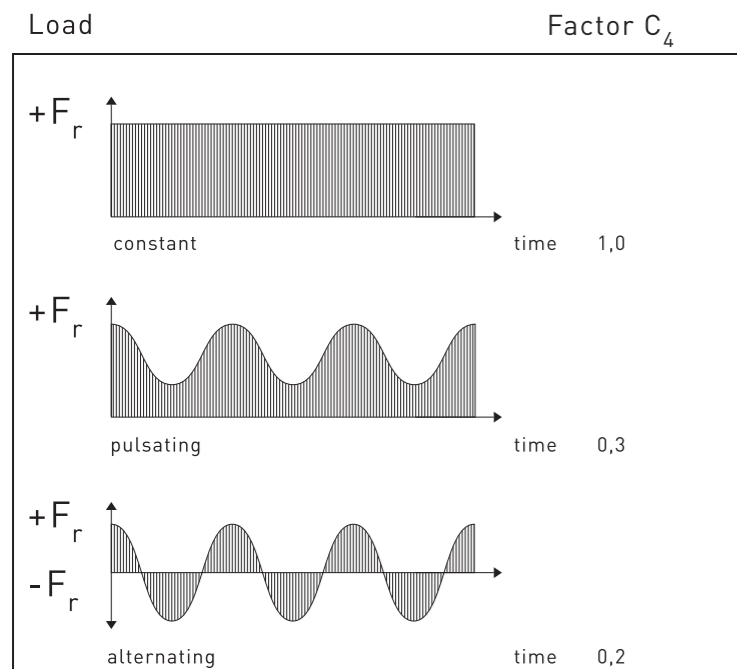
The maximal permissible load is calculated by using equation (1). If static loads are a combination of radial and axial loads, the equivalent static load will have to be calculated.

|           |  |
|-----------|--|
| $P_{max}$ | maximum permissible load (kN)                        |
| $C_0$     | static basic load (kN), see tables                   |
| $C_2$     | temperature factor, see table (4)                    |
| $C_4$     | factor for type of load, see table (3)               |
| $P$       | equivalent dynamic load (kN)                         |
| $F_r$     | radial load (kN)                                     |
| $F_a$     | axial load (kN), condition: $F_a \leq 0,2 \cdot F_r$ |

## Permissible load

$$P_{max} = C_0 \cdot C_2 \cdot C_4 \quad (1)$$

$$P = F_r + F_a \leq P_{max} \quad (2)$$



(3)

## Permissible sliding velocity

The permissible sliding velocity of DURBAL®-heavy-duty rod ends mainly depends on the load and temperature conditions. Heat generated by friction in the rod end housing is the main limitation on sliding velocity. When selecting the rod end size, it is necessary to determine the sliding velocity and the pv-value, which is a product of the specific bearing load  $p$  [N/mm<sup>2</sup>] and the sliding velocity  $v$  (m/s).

Temperature factor  $C_2$

| Temperature      | $C_2$ |
|------------------|-------|
| up to 60° C      | 1,0   |
| 60° C to 80° C   | 0,8   |
| 80° C to 100° C  | 0,7   |
| 100° C to 120° C | 0,6   |

(4)

|     |  |
|-----|--|
| $P$ | specific bearing load [N/mm <sup>2</sup> ]   |
| $C$ | basic dynamic load rating (N), see tables  |
| $k$ | specific load factor [N/mm <sup>2</sup> ]<br>for DURBAL® - tribological pairing $k = 50$ N/mm <sup>2</sup> |

## specific bearing load

$$p = k \cdot \frac{P}{C}$$

permissible pv-value = 0,5 N/mm<sup>2</sup> · m/s

|         |  |
|---------|--|
| $V_m$   | mean sliding velocity (m/s)  |
| $d_k$   | pivot ball diameter (mm), see tables   |
| $\beta$ | half swivelling angle (degree),<br>for swivelling angle > 180° $\beta = 90^\circ$ to be used |
| $f$     | frequency of oscillation (min <sup>-1</sup> )  |

## mean sliding velocity

$$V_m = 5,82 \cdot 10^{-7} \cdot d_k \cdot \beta \cdot f$$

permissible sliding velocity  $v_{max} = 0,15$  m/s

|       |  |
|-------|--|
| $G$   | nominal service life (number of oscillations or revolutions) |
| $G_h$ | nominal service life (hours)                                 |
| $C_1$ | load direction factor, see table (5)                         |
| $C_3$ | material factor, see alignment chart (6)                     |

## nominal service life

$$G = C_1 \cdot C_2 \cdot C_3 \cdot \frac{3}{d_k \cdot \beta} \cdot \frac{C}{P} \cdot 10^8$$

$$G_h = C_1 \cdot C_2 \cdot C_3 \cdot \frac{5}{d_k \cdot \beta \cdot f} \cdot \frac{C}{P} \cdot 10^6$$

## Load direction factor $C_1$

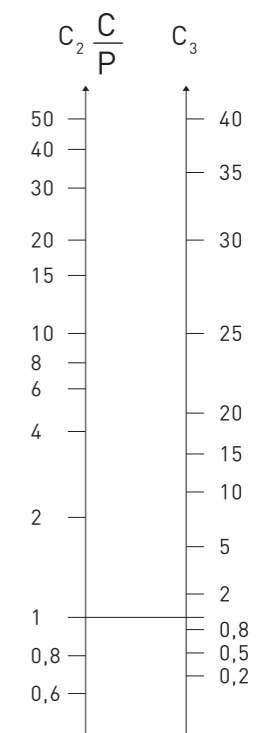
Single load direction:  $C_1 = 1,0$

Alternating load direction,

at  $f < 30$  min<sup>-1</sup>:  $C_1 = 0,250$

at  $f > 30$  min<sup>-1</sup>:  $C_1 = 0,125$

(5)



(6)

# ↗ Selection / Calculation spherical-plain bearing<sup>02</sup>

EN

## Calculation example

The rod end assembly of a conveyor equipment calls for a DURBAL®-heavy-duty rod end with a service life of 7000 hours in conjunction with an alternating acting load of 5 kN. 25 swivelling movements with a swivelling angle of 20° take place per minute. The operating temperature amounts to approx. 60° C. The choice is a DURBAL®-heavy-duty rod end EF 15 with: C = 13,4 kN,  $d_k = 22$  mm.

### Checking the permissible load of the rod end

$$P_{\max.} = C_0 \cdot C_2 \cdot C_4$$

$$P_{\max.} = 41 \cdot 0,2 \cdot 1,0 = 8,2 \text{ kN} > 5,0 \text{ kN} \quad \checkmark$$

$$C_0 = 41 \text{ kN}$$

$$C_2 = 1,0 \text{ (temperature } 60^\circ \text{ C)}$$

$$C_4 = 0,2 \text{ (alternating load)}$$

### Checking the permissible sliding velocity

$$V_m = 5,82 \cdot 10^{-7} \cdot d_k \cdot \beta \cdot f = 5,82 \cdot 10^{-7} \cdot 22 \cdot 10 \cdot 25$$

$$= 0,0032 \text{ m/s} < 0,15 \text{ m/s} \quad \checkmark$$

### Checking the p · V -value

$$pV = p \cdot V_m$$

$$pV = 18,66 \cdot 0,0032$$

$$= 0,06 \text{ N/mm}^2 \cdot \text{m/s} < 0,5 \text{ N/mm}^2 \cdot \text{m/s} \quad \checkmark$$

$$p = k \cdot \frac{P}{C} = 50 \cdot \frac{5000}{13400} = 18,66 \text{ N/mm}^2$$

### nominal service life

$$G_h = C_1 \cdot C_2 \cdot C_3 \cdot \frac{5}{d_k \cdot \beta \cdot f} \cdot \frac{C}{P} \cdot 10^6$$

$$G_h = 0,25 \cdot 1,0 \cdot 12 \cdot \frac{5}{22 \cdot 10 \cdot 25} \cdot \frac{13,4}{5,0} \cdot 10^6$$

$$= 7308 \text{ h} > 7000 \text{ h} \quad \checkmark$$

$$C_1 = 0,25 \text{ (alternating load direction, } f = 25 \text{ min}^{-1} < 30 \text{ min}^{-1}\text{)}$$

$$C_3 = C_2 \cdot \frac{C}{P} = 1,0 \cdot \frac{13,4}{5,0} = 2,68$$

see alignment chart (6)  $C_3 = 12$

$$d_g = 22 \text{ mm}$$

$$f = 25 \text{ min}^{-1}$$

$$\beta = 10^\circ \text{ (half the swivelling angle } 20^\circ \text{)} \\ = 10^\circ$$

$$C = 13,4 \text{ kN}$$

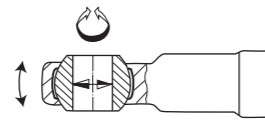
$$P = 5,0 \text{ kN}$$

# Definitions

EN

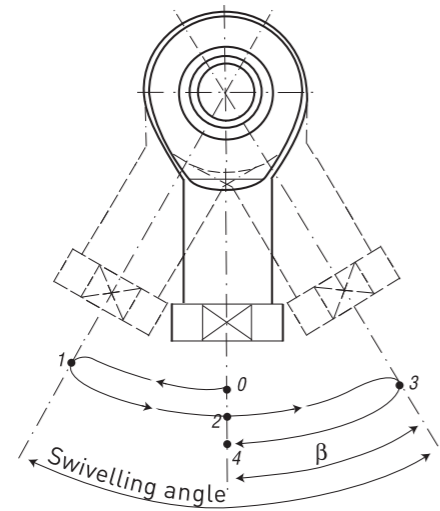
## Alternately acting load

In case of alternating loads, the load areas facing each other are alternately loaded and/or relieved, which means that the load changes its direction constantly by approx. 180°.



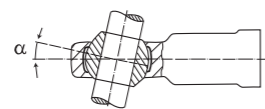
## Swivelling angle

The swivelling angle is the excursion of the rod end from one final position to the other. Half the swivelling angle  $\beta$  is used to calculate the working life.



## Tilt angle

The tilt angle refers to the possible excursion of the joint ball and/or the inner ring to the rod end axis in degrees. The tilt angle  $\alpha$  indicated in the table corresponds to the maximum possible excursion. It is important that this tilt angle is not exceeded either during installation or operation.



## Working life

The term >working life< is used with rod ends respectively with spherical-plain bearings. It represents the number of swivelling motions or rotations and/or the number of service hours the rod ends/spherical-plain bearings perform before becoming unserviceable because

of material fatigue, wear, increased bearing clearance or increase of the bearing friction moment. The working life is not only influenced by the size and the type of load, it is also affected by a number of factors, which are partially difficult to assess. A calculation of the exact service life is therefore impossible. Field experienced standard values for the approximate working life can nevertheless be determined by using the following calculation procedure which is based on numerous results from endurance test runs and values from decades of experience.

The values determined by this formula are achieved, normally even exceeded, by the majority of the DURBAL®-heavy-duty rod ends and spherical-plain bearings. The specific loading of rod ends and spherical-plain bearings differs in each application. Therefore general statements by a producer in a catalog may not totally fit to the single application. In all cases the user has to coordinate the theoretical selection criteria with the concrete installation situation and check the suitability of the rod end respectively spherical-plain bearing. In this context the user has to define sufficient security factors and maintenance intervals.

## Operating temperatures for DURBAL® Premium-, Classic-, Basic-Line

| bearing                             | temperature range   |
|-------------------------------------|---------------------|
| antifriction bearing                | - 45° C to + 120° C |
| polyamide PTFE glass fibre compound | - 30° C to + 60° C  |
| steel / brass                       | - 20° C to + 110° C |
| steel / PTFE                        | - 20° C to + 110° C |
| steel / steel                       | - 20° C to + 200° C |

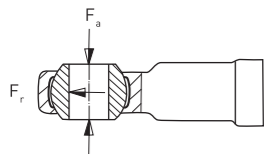
A loss in load rating capacity occurs at higher temperatures, which must be accounted for in the operating life estimate with the temperature factor  $C_2$ .

## Loads

The decisive parameters for the selection and calculation of DURBAL® heavy-duty rod ends are size, direction and type of load.

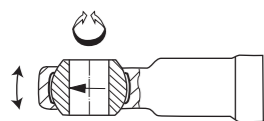
## Radial and combined loads

The DURBAL® heavy-duty rod ends have been especially designed to adopt high radial loads  $F_r$ . They can furthermore be used for combined loads. The axial load share  $F_a$  of which does not exceed 20 % of the corresponding radial load.



## Unilaterally acting load

In this case the load acts only in the same direction, which means that the load area is always in the same bearing section.



# ➤ Toleranzen / Tolerances

DE / EN

## ➤ Gelenkköpfe

➤ Rod ends

| Bezeichnungen:<br>Descriptions: |   |
|---------------------------------|---|
| <b>d</b>                        | <b>Bohrungsdurchmesser des Lagers</b><br>nominal bore diameter of the bearing   |
| <b>Δdmp</b>                     | <b>Abweichung des mittleren Bohrungsdurchmessers des Lagers vom Sollmaß</b><br>mean bore diameter deviation of the bearing from nominal dimension |
| <b>Vdp</b>                      | <b>Schwankung des Bohrungsdurchmessers in einer Ebene (Rundheit)</b><br>bore diameter variation in one plane (roundness)                          |
| <b>Vdmp</b>                     | <b>Schwankung des mittleren Bohrungsdurchmessers (Zylindrizität)</b><br>mean bore diameter variation (cylindricity)                               |
| <b>ΔBs</b>                      | <b>Abweichung der Breite eines einzelnen Innenringes</b><br>single inner ring width deviation   |

## ➤ Gelenkköpfe

➤ Rod ends

Typen / types:

BRM\_BRF\_, BRTM\_BRTF\_, BEM\_, BEF\_, BEMN\_, BEFN\_, DSA\_T/K, DSI\_T/K, DSSA\_T/K  
DSSI\_T/K, DPOS\_, DPHS\_, DSAZP\_S, DSIZP\_S, DGF\_LO, DGIHN-K\_LO

| d    | über<br>bis | over<br>incl. | mm | -<br>6    | 6<br>10   | 10<br>18  | 18<br>30  | 30<br>50  | 50<br>80  | 80<br>120 | 120<br>180 |
|------|-------------|---------------|----|-----------|-----------|-----------|-----------|-----------|-----------|-----------|------------|
| Δdmp |             |               | μm | +12<br>0  | +15<br>0  | +18<br>0  | +21<br>0  | +25<br>0  | +30<br>0  | +35<br>0  | +40<br>0   |
| Vdp  |             |               | μm | 12        | 15        | 18        | 21        | 25        | 30        | 35        | 40         |
| Vdmp |             |               | μm | 9         | 11        | 14        | 16        | 19        | 22        | 26        | 30         |
| ΔBs  |             |               | μm | 0<br>-120 | 0<br>-120 | 0<br>-120 | 0<br>-120 | 0<br>-120 | 0<br>-300 | 0<br>-350 | 0<br>-400  |

## ➤ Gelenkköpfe

➤ Rod ends

Typen / types:

EM\_, EF\_, PM\_, PF\_, EMN\_, EFN\_, DGAR\_UK (-2RS), DGIR\_UK (-2RS), DSA\_ES (-2RS), DSI\_ES (-2RS), DGK\_DO, DGF\_DO, DTS\_NF  
DGIHR\_DO, DGIHR-K\_DO, DGIHO-K\_DO, DGK\_SK

| d    | über<br>bis | over<br>incl. | mm | -<br>10   | 10<br>18  | 18<br>30  | 30<br>50  | 50<br>80  | 80<br>120 | 120<br>150 |
|------|-------------|---------------|----|-----------|-----------|-----------|-----------|-----------|-----------|------------|
| Δdmp |             |               | μm | 0<br>-8   | 0<br>-8   | 0<br>-10  | 0<br>-12  | 0<br>-15  | 0<br>-20  | 0<br>-25   |
| Vdp  |             |               | μm | 8         | 8         | 10        | 12        | 15        | 20        | 25         |
| Vdmp |             |               | μm | 6         | 6         | 8         | 9         | 11        | 15        | 19         |
| ΔBs  |             |               | μm | 0<br>-120 | 0<br>-120 | 0<br>-120 | 0<br>-120 | 0<br>-150 | 0<br>-200 | 0<br>-250  |

## ➤ Gelenklager

➤ Spherical-plain bearings

| Bezeichnungen:<br>Descriptions: |   |
|---------------------------------|---|
| <b>d</b>                        | <b>Bohrungsdurchmesser des Lagers</b><br>nominal bore diameter of the bearing   |
| <b>Δdmp</b>                     | <b>Abweichung des mittleren Bohrungsdurchmessers des Lagers vom Sollmaß</b><br>mean bore diameter deviation of the bearing from nominal dimension |
| <b>Vdp</b>                      | <b>Schwankung des Bohrungsdurchmessers in einer Ebene (Rundheit)</b><br>bore diameter variation in one plane (roundness)                          |
| <b>Vdmp</b>                     | <b>Schwankung des mittleren Bohrungsdurchmessers (Zylindrizität)</b><br>mean bore diameter variation (cylindricity)                               |
| <b>ΔBs</b>                      | <b>Abweichung der Breite eines einzelnen Innenringes</b><br>single inner ring width deviation   |
| <b>D</b>                        | <b>Außendurchmesser des Lagers</b><br>nominal outside diameter of the bearing   |
| <b>ΔDmp</b>                     | <b>Abweichung des mittleren Außendurchmessers des Lagers vom Sollmaß</b><br>mean outside diameter deviation of the bearing from nominal dimension |
| <b>VDp</b>                      | <b>Schwankung des Außendurchmessers in einer Ebene (Rundheit)</b><br>outside diameter variation in one plane (roundness)                          |
| <b>VDmp</b>                     | <b>Schwankung des mittleren Außendurchmessers (Zylindrizität)</b><br>mean outside diameter variation (cylindricity)                               |
| <b>ΔCs</b>                      | <b>Abweichung der Breite eines einzelnen Außenringes</b><br>single outer ring width deviation   |

# ➤ Toleranzen / Tolerances

DE / EN

## ➤ Gelenklager

➤ Spherical-plain bearings

Typen / types:

WLK\_, WLT\_, DG\_PW, DS\_PW, DG\_PB, DS\_PB, DSG\_PB

| Innenring Inner ring |             |               |    |           |           |           |           |           |    |
|----------------------|-------------|---------------|----|-----------|-----------|-----------|-----------|-----------|----|
| d                    | über<br>bis | over<br>incl. | mm | -         | 6         | 10        | 18        | 30        | 50 |
|                      |             |               |    | 6         | 10        | 18        | 30        | 50        |    |
| Δdmp                 |             |               | μm | +12<br>0  | +15<br>0  | +18<br>0  | +21<br>0  | +25<br>0  |    |
| Vdp                  |             |               | μm | 12        | 15        | 18        | 21        | 25        |    |
| Vdmp                 |             |               | μm | 9         | 11        | 14        | 16        | 19        |    |
| ΔBs                  |             |               | μm | 0<br>-120 | 0<br>-120 | 0<br>-120 | 0<br>-120 | 0<br>-120 |    |

| Außenring Outer ring |             |               |    |           |           |           |           |           |     |
|----------------------|-------------|---------------|----|-----------|-----------|-----------|-----------|-----------|-----|
| D                    | über<br>bis | over<br>incl. | mm | -         | 18        | 30        | 50        | 80        | 120 |
|                      |             |               |    | 18        | 30        | 50        | 80        | 120       |     |
| ΔDmp                 |             |               | μm | 0<br>-11  | 0<br>-13  | 0<br>-16  | 0<br>-19  | 0<br>-22  |     |
| VDp                  |             |               | μm | 18        | 21        | 25        | 30        | 35        |     |
| VDmp                 |             |               | μm | 18        | 21        | 25        | 30        | 35        |     |
| ΔCs                  |             |               | μm | 0<br>-240 | 0<br>-240 | 0<br>-240 | 0<br>-300 | 0<br>-400 |     |

Typen / types:

DGE\_UK (-2RS), DSGE\_UK, DGE\_FW (-2RS), DSGE\_FW, DGE\_ES (-2RS), DGEZ\_ES (-2RS), DGEZ\_ES (-2RS)

| Innenring Inner ring |             |               |    |           |           |           |           |           |           |           |           |           |
|----------------------|-------------|---------------|----|-----------|-----------|-----------|-----------|-----------|-----------|-----------|-----------|-----------|
| d                    | über<br>bis | over<br>incl. | mm | -         | 10        | 18        | 30        | 50        | 80        | 120       | 180       | 250       |
|                      |             |               |    | 10        | 18        | 30        | 50        | 80        | 120       | 180       | 250       | 315       |
| Δdmp                 |             |               | μm | 0<br>-8   | 0<br>-8   | 0<br>-10  | 0<br>-12  | 0<br>-15  | 0<br>-20  | 0<br>-25  | 0<br>-30  | 0<br>-35  |
| Vdp                  |             |               | μm | 8         | 8         | 10        | 12        | 15        | 20        | 25        | 30        | 35        |
| Vdmp                 |             |               | μm | 6         | 6         | 8         | 9         | 11        | 15        | 19        | 23        | 26        |
| ΔBs                  |             |               | μm | 0<br>-120 | 0<br>-120 | 0<br>-120 | 0<br>-120 | 0<br>-150 | 0<br>-200 | 0<br>-250 | 0<br>-300 | 0<br>-350 |

| Außenring Outer ring |             |               |    |           |           |           |           |           |           |           |           |           |           |           |
|----------------------|-------------|---------------|----|-----------|-----------|-----------|-----------|-----------|-----------|-----------|-----------|-----------|-----------|-----------|
| D                    | über<br>bis | over<br>incl. | mm | -         | 18        | 30        | 50        | 80        | 120       | 150       | 180       | 250       | 315       | 400       |
|                      |             |               |    | 18        | 30        | 50        | 80        | 120       | 150       | 180       | 250       | 315       | 400       | 500       |
| ΔDmp                 |             |               | μm | 0<br>-8   | 0<br>-9   | 0<br>-11  | 0<br>-13  | 0<br>-15  | 0<br>-18  | 0<br>-25  | 0<br>-30  | 0<br>-35  | 0<br>-40  | 0<br>-45  |
| VDp                  |             |               | μm | 10        | 12        | 15        | 17        | 20        | 24        | 33        | 40        | 47        | 53        | 60        |
| VDmp                 |             |               | μm | 6         | 7         | 8         | 10        | 11        | 14        | 19        | 23        | 26        | 30        | 34        |
| ΔCs                  |             |               | μm | 0<br>-240 | 0<br>-240 | 0<br>-240 | 0<br>-300 | 0<br>-400 | 0<br>-500 | 0<br>-500 | 0<br>-600 | 0<br>-700 | 0<br>-800 | 0<br>-900 |

Typen / types:

DGE\_LO, DGE\_H0-2RS

| Innenring Inner ring |             |               |    |           |           |           |           |           |           |           |           |           |
|----------------------|-------------|---------------|----|-----------|-----------|-----------|-----------|-----------|-----------|-----------|-----------|-----------|
| d                    | über<br>bis | over<br>incl. | mm | 10        | 18        | 30        | 50        | 80        | 120       | 180       | 250       | 315       |
|                      |             |               |    | 18        | 30        | 50        | 80        | 120       | 180       | 250       | 315       | 400       |
| Δdmp                 |             |               | μm | +18<br>0  | +21<br>0  | +25<br>0  | +30<br>0  | +35<br>0  | +40<br>0  | +46<br>0  | +52<br>0  | +57<br>0  |
| Vdp                  |             |               | μm | 18        | 21        | 25        | 30        | 35        | 40        | 46        | 52        | 57        |
| Vdmp                 |             |               | μm | 14        | 16        | 19        | 22        | 26        | 30        | 35        | 39        | 43        |
| ΔBs                  |             |               | μm | 0<br>-180 | 0<br>-210 | 0<br>-250 | 0<br>-300 | 0<br>-350 | 0<br>-400 | 0<br>-460 | 0<br>-520 | 0<br>-570 |

| Außenring Outer ring |             |               |    |           |           |           |           |           |           |           |           |           |           |            |
|----------------------|-------------|---------------|----|-----------|-----------|-----------|-----------|-----------|-----------|-----------|-----------|-----------|-----------|------------|
| D                    | über<br>bis | over<br>incl. | mm | 18        | 30        | 50        | 80        | 120       | 150       | 180       | 250       | 315       | 400       | 500        |
|                      |             |               |    | 30        | 50        | 80        | 120       | 150       | 180       | 250       | 315       | 400       | 500       | 630        |
| ΔDmp                 |             |               | μm | 0<br>-9   | 0<br>-11  | 0<br>-13  | 0<br>-15  | 0<br>-18  | 0<br>-25  | 0<br>-30  | 0<br>-35  | 0<br>-40  | 0<br>-45  | 0<br>-50   |
| VDp                  |             |               | μm | 12        | 15        | 17        | 20        | 24        | 33        | 40        | 47        | 53        | 60        | 67         |
| VDmp                 |             |               | μm | 7         | 8         | 10        | 11        | 14        | 19        | 23        | 26        | 30        | 34        | 38         |
| ΔCs                  |             |               | μm | 0<br>-240 | 0<br>-240 | 0<br>-300 | 0<br>-400 | 0<br>-500 | 0<br>-500 | 0<br>-600 | 0<br>-700 | 0<br>-800 | 0<br>-900 | 0<br>-1000 |



# ➤ Toleranzen / Tolerances

DE / EN

## ➤ Schräggelenklager

➤ Angular contact spherical-plain bearings

| Bezeichnungen:<br>Descriptions: |   |
|---------------------------------|---|
| <b>d</b>                        | <b>Bohrungsdurchmesser des Lagers</b><br>nominal bore diameter of the bearing   |
| <b>Δdmp</b>                     | <b>Abweichung des mittleren Bohrungsdurchmessers des Lagers vom Sollmaß</b><br>mean bore diameter deviation of the bearing from nominal dimension |
| <b>Vdp</b>                      | <b>Schwankung des Bohrungsdurchmessers in einer Ebene (Rundheit)</b><br>bore diameter variation in one plane (roundness)                          |
| <b>Vdmp</b>                     | <b>Schwankung des mittleren Bohrungsdurchmessers (Zylindrizität)</b><br>mean bore diameter variation (cylindricity)                               |
| <b>ΔBs</b>                      | <b>Abweichung der Breite eines einzelnen Innenringes</b><br>single inner ring width deviation   |
| <b>D</b>                        | <b>Außendurchmesser des Lagers</b><br>nominal outside diameter of the bearing   |
| <b>ΔDmp</b>                     | <b>Abweichung des mittleren Außendurchmessers des Lagers vom Sollmaß</b><br>mean outside diameter deviation of the bearing from nominal dimension |
| <b>VDp</b>                      | <b>Schwankung des Außendurchmessers in einer Ebene (Rundheit)</b><br>outside diameter variation in one plane (roundness)                          |
| <b>VDmp</b>                     | <b>Schwankung des mittleren Außendurchmessers (Zylindrizität)</b><br>mean outside diameter variation (cylindricity)                               |
| <b>ΔCs</b>                      | <b>Abweichung der Breite eines einzelnen Außenringes</b><br>single outer ring width deviation   |
| <b>T</b>                        | <b>Breite des Lagers</b><br>nominal width of the bearing  |
| <b>ΔTs</b>                      | <b>Abweichung der Breite des Lagers vom Sollwert</b><br>mean width deviation of the bearing   |

Typen / types:  
DGE\_SX, DGE\_SW

| Innenring |             | Inner ring    |    |              |              |              |              |              |           |
|-----------|-------------|---------------|----|--------------|--------------|--------------|--------------|--------------|-----------|
| d         | über<br>bis | over<br>incl. | mm | -<br>50      | 50<br>80     | 80<br>120    | 120<br>180   | 180<br>200   | 200       |
| Δdmp      |             |               | μm | 0<br>-12     | 0<br>-15     | 0<br>-20     | 0<br>-25     | 0<br>-30     | 0<br>-30  |
| Vdp       |             |               | μm | 12           | 15           | 20           | 25           | 30           |           |
| Vdmp      |             |               | μm | 9            | 11           | 15           | 19           | 23           |           |
| ΔBs       |             |               | μm | 0<br>-240    | 0<br>-300    | 0<br>-400    | 0<br>-500    | 0<br>-600    | 0<br>-600 |
| ΔTs       |             |               | μm | +250<br>-400 | +250<br>-500 | +250<br>-600 | +350<br>-700 | +350<br>-800 | 0<br>-800 |

| Außenring |             | Outer ring    |    |           |           |           |            |            |            |            |
|-----------|-------------|---------------|----|-----------|-----------|-----------|------------|------------|------------|------------|
| D         | über<br>bis | over<br>incl. | mm | -<br>50   | 50<br>80  | 80<br>120 | 120<br>150 | 150<br>180 | 180<br>250 | 250<br>315 |
| ΔDmp      |             |               | μm | 0<br>-14  | 0<br>-16  | 0<br>-18  | 0<br>-20   | 0<br>-25   | 0<br>-30   | 0<br>-35   |
| VDp       |             |               | μm | 14        | 16        | 18        | 20         | 25         | 30         | 35         |
| VDmp      |             |               | μm | 11        | 12        | 14        | 15         | 19         | 23         | 26         |
| ΔCs       |             |               | μm | 0<br>-240 | 0<br>-300 | 0<br>-400 | 0<br>-500  | 0<br>-500  | 0<br>-600  | 0<br>-700  |

# ➤ Toleranzen / Tolerances

DE / EN

## ➤ Axialgelenklager

➤ Axial spherical-plain bearings

| Bezeichnungen:<br>Descriptions: |   |
|---------------------------------|---|
| <b>d</b>                        | <b>Bohrungsdurchmesser des Lagers</b><br>nominal bore diameter of the bearing   |
| <b>Δdmp</b>                     | <b>Abweichung des mittleren Bohrungsdurchmessers des Lagers vom Sollmaß</b><br>mean bore diameter deviation of the bearing from nominal dimension |
| <b>Vdp</b>                      | <b>Schwankung des Bohrungsdurchmessers in einer Ebene (Rundheit)</b><br>bore diameter variation in one plane (roundness)                          |
| <b>Vdmp</b>                     | <b>Schwankung des mittleren Bohrungsdurchmessers (Zylindrizität)</b><br>mean bore diameter variation (cylindricity)                               |
| <b>ΔBs</b>                      | <b>Abweichung der Breite eines einzelnen Innenringes</b><br>single inner ring width deviation   |
| <b>D</b>                        | <b>Außendurchmesser des Lagers</b><br>nominal outside diameter of the bearing   |
| <b>ΔDmp</b>                     | <b>Abweichung des mittleren Außendurchmessers des Lagers vom Sollmaß</b><br>mean outside diameter deviation of the bearing from nominal dimension |
| <b>VDp</b>                      | <b>Schwankung des Außendurchmessers in einer Ebene (Rundheit)</b><br>outside diameter variation in one plane (roundness)                          |
| <b>VDmp</b>                     | <b>Schwankung des mittleren Außendurchmessers (Zylindrizität)</b><br>mean outside diameter variation (cylindricity)                               |
| <b>ΔCs</b>                      | <b>Abweichung der Breite eines einzelnen Außenringes</b><br>single outer ring width deviation   |
| <b>T</b>                        | <b>Höhe des Lagers</b><br>nominal height of the bearing   |
| <b>ΔTs</b>                      | <b>Abweichung der Höhe des Lagers vom Sollwert</b><br>mean height deviation of the bearing  |

Typen / types:  
DGE\_AX, DGE\_AW

| Innenring Inner ring |             |               |    |              |              |              |              |              |              |              |     |
|----------------------|-------------|---------------|----|--------------|--------------|--------------|--------------|--------------|--------------|--------------|-----|
| d                    | über<br>bis | over<br>incl. | mm | -<br>18      | 18<br>30     | 30<br>50     | 50<br>80     | 80<br>120    | 120<br>180   | 180<br>200   | 200 |
| Δdmp                 |             |               | μm | 0<br>-8      | 0<br>-10     | 0<br>-12     | 0<br>-15     | 0<br>-20     | 0<br>-25     | 0<br>-30     | 0   |
| Vdp                  |             |               | μm | 8            | 10           | 12           | 15           | 20           | 25           | 30           |     |
| Vdmp                 |             |               | μm | 6            | 8            | 9            | 11           | 15           | 19           | 23           |     |
| ΔBs                  |             |               | μm | 0<br>-240    | 0<br>-240    | 0<br>-240    | 0<br>-300    | 0<br>-400    | 0<br>-500    | 0<br>-600    | 0   |
| ΔTs                  |             |               | μm | +250<br>-400 | +250<br>-400 | +250<br>-400 | +250<br>-500 | +250<br>-600 | +350<br>-700 | +350<br>-800 |     |

| Außenring Outer ring |             |               |    |           |           |           |           |            |            |            |            |            |
|----------------------|-------------|---------------|----|-----------|-----------|-----------|-----------|------------|------------|------------|------------|------------|
| D                    | über<br>bis | over<br>incl. | mm | 18<br>30  | 30<br>50  | 50<br>80  | 80<br>120 | 120<br>150 | 150<br>180 | 180<br>250 | 250<br>315 | 315<br>400 |
| ΔDmp                 |             |               | μm | 0<br>-9   | 0<br>-11  | 0<br>-13  | 0<br>-15  | 0<br>-18   | 0<br>-25   | 0<br>-30   | 0<br>-35   | 0<br>-40   |
| VDp                  |             |               | μm | 12        | 15        | 17        | 20        | 24         | 33         | 40         | 47         | 53         |
| VDmp                 |             |               | μm | 7         | 8         | 10        | 11        | 14         | 19         | 23         | 26         | 30         |
| ΔCs                  |             |               | μm | 0<br>-240 | 0<br>-240 | 0<br>-300 | 0<br>-400 | 0<br>-500  | 0<br>-500  | 0<br>-600  | 0<br>-700  | 0<br>-800  |

### ➤ Passungsvorschläge

➤ Recommended fit and tolerance for spherical-plain bearings

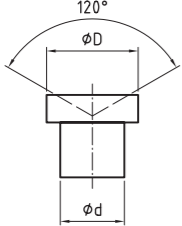
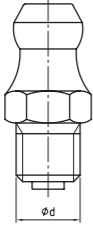
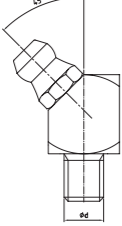
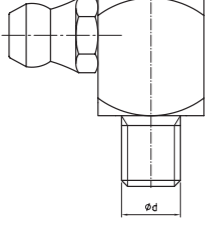
Die Passungsauswahl ist so vorzunehmen, dass keine Bewegung zwischen Gelenkkugelbohrung und Welle bzw. zwischen Lageraußenring und Gehäusebohrung stattfindet. Ebenso ist darauf zu beachten, dass zu enge Passungen das Lagerspiel negativ beeinflussen.

Choosing the fit, it has to be cared for no movement between inner ring bore and shaft or between outer ring and housing. Extremely tight fit might affect the radial clearance in a negative way.

| Gehäusebohrung zum Einbau von Gelenklagern<br>Housing fit |                            |
|---|----------------------------|
| Maßreihe / series K                                       | Maßreihen / series E, G, W |
| K7 / H7   | M7 / K7                    |

| Wellenpassungen für Gelenklager und Gelenkköpfe<br>Shaft fit for spherical-plain bearings and rod ends |                         |
|--|-------------------------|
| Maßreihen / series K, W  | Maßreihen / series E, G |
| k6 / h6  | j6 / g6                 |

DE / EN

| Standard Schmiernippel<br>standard grease nipple   | DIN-NORM      | Bestellnummer<br>order number |
|--|---------------|-------------------------------|
|         | DIN 3405 D1/A | 03SMD1-A3, 5K4                |
|         | DIN 71412 H1  | 03SMH1-M5E-SK1750             |
| Sonderschmiernippel in verschiedenen Größen<br>special grease nipples in different sizes | DIN-NORM      | Bestellnummer<br>order number |
|       | DIN 71412 H2  | 03SMH1-M5 x 45GRAD            |
|       | DIN 71412 H3  | 03SMH1-M5 x 90GRAD            |

**Bitte beachten Sie, dass ein vom Standard abweichender Schmiernippel eine Querschnittsveränderung für das Gehäuse bedeutet und damit eine Reduzierung der statischen Tragzahl Co.**

Please note, that the use of a non standard lubricating nipple causes a cross sectional variation for the housing which means a reduction of the static load capacity Co.

➤ Weitere Sonderschmiernippel auf Anfrage  
➤ further special grease nipples on request

**PREMIUM**

054-095

+

**CLASSIC**

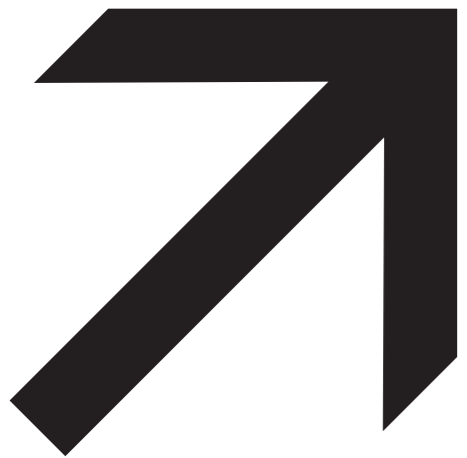
096-143

x

**BASIC**

144-245

o



**PRODUKTE**

**PRODUCTS**



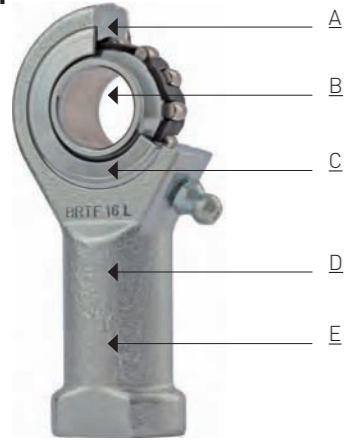
# 054-095

Hochleistungs-Gelenkköpfe – Premium  
Heavy-duty rod ends – Premium

Hochleistungs-Gelenklager – Premium  
Heavy-duty spherical-plain bearings – Premium

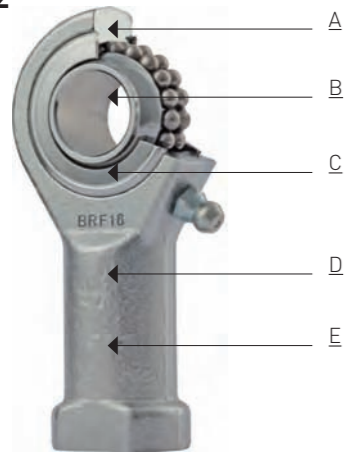
Hochleistungs-Systeme – Premium  
Heavy-duty systems – Premium

01

**DURBAL HOCHLEISTUNGS-GELENKKÖPFE / DURBAL HEAVY-DUTY ROD-ENDS**

- A** ↗ **Lagerspiel radial: 10-30 µm, geringe Lagerreibung**  
↗ radial clearance: 10-30 µm, low friction
- B** ↗ **Innenring aus Wälzlagerstahl, gehärtet, Kugelrillen feinstbearbeitet**  
↗ inner ring made of bearing steel, hardened, ball grooves super finished
- C** ↗ **Beidseitige Deckscheiben zur Abdichtung gegen groben Schmutz**  
↗ shields on both sides against rough dirt penetration
- D** ↗ **Alle Gelenkkopf-Gehäuse aus geschmiedetem Einsatzstahl, vergütet**  
↗ all rod ends housings are made of forged steel, case hardened bearing race
- E** ↗ **Wartungsarm durch Langzeitbefettung, besonders geeignet für hohe Geschwindigkeiten, große Schwenkwinkel oder rotierende Bewegungen**  
↗ low maintenance due to long-term greasing, especially suitable for high speed large swivelling angles or rotating movements

02

**01  
BRTF 16-00-502**

↗ Seite / page 064 - 065

**Besonders geeignet für hohe Belastungen**  
especially suitable under high load

**Sowohl Käfig- als auch vollrollige Ausführung im Lieferprogramm**  
as well as with cage or with full complement design in our product range

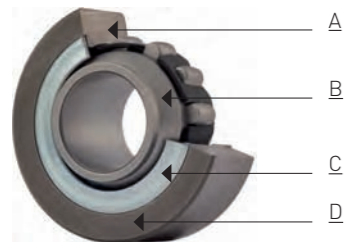
**02  
BRF 16-00-501**

↗ Seite / page 076 - 077

**Auch in rostfreiem Edelstahl lieferbar**  
also available in stainless steel

**Anschlussmaße nach DIN 12240-4 und DIN-ISO 8139 für Pneumatikzylinder**  
mounting dimension: DIN ISO 12240-4 and DIN ISO 8139 for pneumatic cylinder

01

↗ **NEU** ↗ **NEW**

**DURBAL HOCHLEISTUNGS-GELENKLAGER mit Pendelkugel- und Tonnenlagerung**  
**DURBAL HEAVY-DUTY SPHERICAL BEARING with integral self-aligning ball- and roller bearing**

- A** ↗ **Lagerspiel radial: 10-30 µm, geringe Lagerreibung**  
↗ radial clearance: 10-30 µm, low friction
- B** ↗ **Außen- und Innenring aus Wälzlagerstahl, gehärtet, Kugelrillen feinstbearbeitet**  
↗ outer- and inner ring made of bearing steel, hardened, ball grooves super finished
- C** ↗ **Beidseitige Deckscheiben zur Abdichtung gegen groben Schmutz**  
↗ shields on both sides against rough dirt penetration
- D** ↗ **Wartungsarm durch Langzeitbefettung, besonders geeignet für hohe Geschwindigkeiten, große Schwenkwinkel oder rotierende Bewegungen**  
↗ low maintenance due to long-term greasing, especially suitable for high speed large swivelling angles or rotating movements

**01  
WLT 16-00-500**

↗ Seite / page 086 - 087

**Besonders geeignet für hohe Belastungen**  
especially suitable under high load

**Sowohl Käfig- als auch vollrollige Ausführung**  
as well as with cage or with full complement design

**Ab Größe 12 – 40 auf Anfrage lieferbar**  
from size 12 – 40 on request available

**02  
WLK 16-00-501**

↗ Seite / page 090 - 091

**Wälzgelagertes Gelenklager mit Kippwinkel**  
self-aligning spherical bearing with tilt angle

**Ab Größe 6 – 30 auf Anfrage lieferbar**  
from size 6 – 30 on request available

**DURBAL**  
**HIGHLIGHTS**  
**PREMIUM LINE+**

HI-TECH PRODUCTION - MANUAL FINISHING

**DURBAL® Premium Line**  
**Hochleistungs-Gelenkköpfe mit inte-**  
**grierter Tonnenlagerung, Maßreihe K,**  
**Außengewinde, Anschlussmaße nach**  
**DIN ISO 12240-4, Käfigausführung**

**heavy-duty rod ends with integral self-**  
**aligning roller bearing, series K, male**  
**thread, according to DIN ISO 12240-4,**  
**cage design**

↗ Sonderanfertigungen auf Anfrage  
 ↗ Custom made products on request

**Gehäuse:**  
 geschmiedeter Einsatzstahl, vergütet, Laufbahn  
 gehärtet und feinstbearbeitet, Gewinde gerollt,  
 Oberfläche galvanisch verzinkt, Cr VI-frei

**Innenring:**  
 Wälzlagerstahl, gehärtet, feinstbearbeitet

**Wälzkörper:**  
 Wälzlagerstahl, gehärtet, feinstbearbeitet

**Wartung:**  
 wartungsarm, nachschmierbar, be fettet mit  
 Aluminiumkomplexeisenfett, Zulassung nach  
 USDA H1, Temperaturbereich -45° C bis +120° C

**Schmiernippel:**  
 Kegelschmiernippel DIN 71 412 H1, weitere  
 Schmiernippel siehe Seite 050

**Toleranzen:**  
 Seite 042 - 049

**housing:**  
 forged steel, case hardened bearing race,  
 superfinished, rolled thread, surface galvanized,  
 free of Cr VI

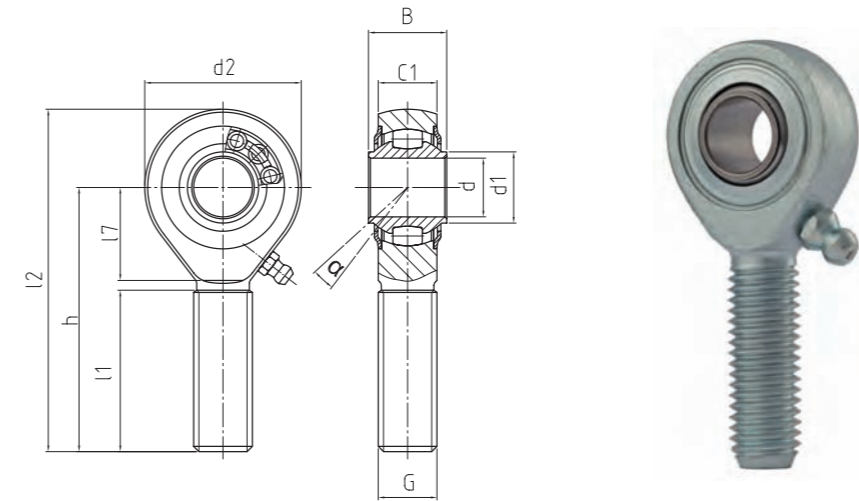
**inner ring:**  
 ball bearing steel, hardened, superfinished

**rolling element:**  
 roller bearing steel, hardened, superfinished

**maintenance:**  
 low maintenance, lubrication possible,  
 aluminium-complex-soap-grease, approval  
 according to USDA H1, temperature range -45°  
 C bis +120° C

**grease nipple:**  
 DIN 71 412 H1, further grease nipples see on  
 page 050

**tolerances:**  
 page 042 - 049



**↗ BRTM**

BRTM  
 Hochleistungs-Gelenkkopf  
 Heavy-duty rod end

↗ Premium Line

↗

| Bestellnummer<br>order number |                                    |                                  | Abmessungen<br>measurements (mm) |            |    |    |     |      |     |    |     |    | Kippwinkel<br>tilt angle | Gewicht<br>weight | Drehzahlgrenze<br>rotational speed limit | Tragzahlen<br>basic load rating |                | Radiale Lagerluft<br>radial clearance |           |
|-------------------------------|------------------------------------|----------------------------------|----------------------------------|------------|----|----|-----|------|-----|----|-----|----|--------------------------|-------------------|--|---------------------------------|----------------|---------------------------------------|-----------|
| Typ<br>type                   | Rechtsgewinde<br>right hand thread | Linksgewinde<br>left hand thread | d                                | G          | B  | C1 | h   | d1   | d2  | l1 | l2  | l7 | α (°)                    | (kg)              | °max. (min-1)                            | dyn C (kN)                      | stat Co (kN)CN | μm                                    | d         |
| <b>BRTM 12 - 00</b>           | -501                               | -502                             | <b>12</b>                        | M 12       | 16 | 12 | 54  | 14,5 | 32  | 33 | 70  | 19 | 7,5                      | 0,088             | 1.125                                    | 10,3                            | 6,6            | 10 - 30                               | <b>12</b> |
| <b>BRTM 16 - 00</b>           | -501                               | -502                             | <b>16</b>                        | M 16       | 21 | 15 | 66  | 19   | 42  | 40 | 87  | 22 | 7                        | 0,185             | 975                                      | 13,3                            | 8,9            | 10 - 30                               | <b>16</b> |
| <b>BRTM 20 - 00</b>           | -501                               | -502                             | <b>20</b>                        | M 20 x 1,5 | 25 | 18 | 78  | 24,5 | 50  | 47 | 103 | 28 | 7                        | 0,34              | 825                                      | 17                              | 11,7           | 10 - 30                               | <b>20</b> |
| <b>BRTM 25 - 00</b>           | -501                               | -502                             | <b>25</b>                        | M 24 x 2   | 31 | 22 | 94  | 29,5 | 64  | 57 | 126 | 30 | 5                        | 0,596             | 600                                      | 24,9                            | 18,5           | 10 - 30                               | <b>25</b> |
| <b>BRTM 30 - 00</b>           | -501                               | -502                             | <b>30</b>                        | M 30 x 2   | 37 | 25 | 110 | 34,5 | 70  | 66 | 145 | 35 | 7,5                      | 0,912             | 450                                      | 32,5                            | 24,9           | 10 - 30                               | <b>30</b> |
| <b>BRTM 35 - 00</b>           | -501                               | -502                             | <b>35</b>                        | M 36 x 3   | 48 | 35 | 137 | 44,5 | 92  | 82 | 183 | 48 | 7                        | 2                 | 400                                      | 50,1                            | 37             | 10 - 30                               | <b>35</b> |
| <b>BRTM 40 - 00</b>           | -501                               | -502                             | <b>40</b>                        | M 42 x 3   | 66 | 49 | 170 | 51,5 | 120 | 94 | 230 | 70 | 7                        | 4,35              | 360                                      | 104,9                           | 79,2           | 10 - 30                               | <b>40</b> |

**DURBAL® Premium Line**  
**Hochleistungs-Gelenkköpfe mit integrierter Tonnenlagerung, Maßreihe K, Außengewinde, Anschlussmaße nach DIN ISO 12240-4, vollrollige Ausführung**

**heavy-duty rod ends with integral self-aligning roller bearing, series K, male thread, according to DIN ISO 12240-4, full complement design**

➤ Sonderanfertigungen auf Anfrage  
 ➤ Custom made products on request

**Gehäuse:**  
 geschmiedeter Einsatzstahl, vergütet, Laufbahn gehärtet und feinstbearbeitet, Gewinde gerollt, Oberfläche galvanisch verzinkt, Cr VI-frei

**Innenring:**  
 Wälzlagerstahl, gehärtet, feinstbearbeitet

**Wälzkörper:**  
 Wälzlagerstahl, gehärtet, feinstbearbeitet

**Wartung:**  
 wartungsarm, nachschmierbar, be fettet mit Aluminiumkomplexeisenfett, Zulassung nach USDA H1, Temperaturbereich -45° C bis +120° C

**Schmiernippel:**  
 Kegelschmiernippel DIN 71 412 H1, weitere Schmiernippel siehe Seite 050

**Toleranzen:**  
 Seite 042 - 049

**housing:**  
 forged steel, case hardened bearing race, superfinished, rolled thread, surface galvanized, free of Cr VI

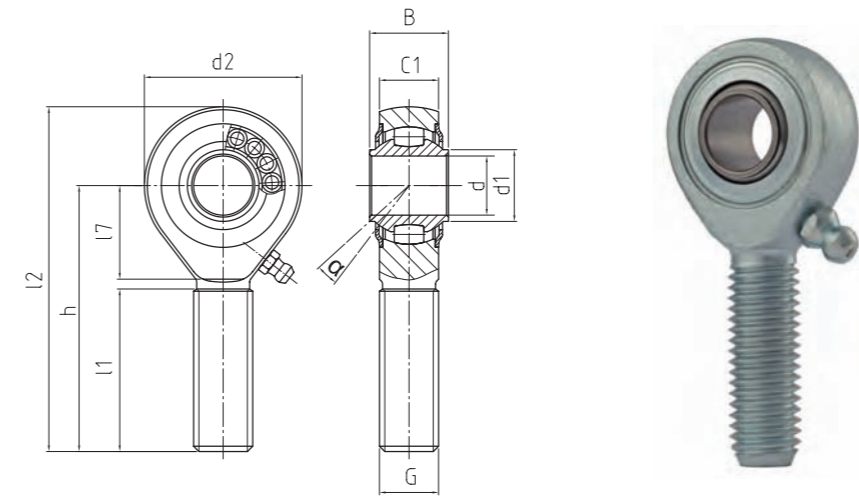
**inner ring:**  
 ball bearing steel, hardened, superfinished

**rolling element:**  
 roller bearing steel, hardened, superfinished

**maintenance:**  
 low maintenance, lubrication possible, aluminium-complex-soap-grease, approval according to USDA H1, temperature range -45° C bis +120° C

**grease nipple:**  
 DIN 71 412 H1, further grease nipples see on page 050

**tolerances:**  
 page 042 - 049



**BRTM<sup>VR</sup>**

BRTM – VR  
 Hochleistungs-Gelenkkopf  
 Heavy-duty rod end

➤ Premium Line

➤

| Bestellnummer<br>order number |                                    |                                  | Abmessungen<br>measurements (mm) |            |    |    |     |      |     |    |     |    | Kippwinkel<br>tilt angle | Gewicht<br>weight | Drehzahlgrenze<br>rotational speed limit | Tragzahlen<br>basic load rating |                | Radiale Lagerluft<br>radial clearance |           |
|-------------------------------|------------------------------------|----------------------------------|----------------------------------|------------|----|----|-----|------|-----|----|-----|----|--------------------------|-------------------|--|---------------------------------|----------------|---------------------------------------|-----------|
| Typ<br>type                   | Rechtsgewinde<br>right hand thread | Linksgewinde<br>left hand thread | d                                | G          | B  | C1 | h   | d1   | d2  | l1 | l2  | l7 | α (°)                    | (kg)              | °max. (min-1)                            | dyn C (kN)                      | stat Co (kN)CN | μm                                    | d         |
| <b>BRTM 12 - 30</b>           | -501*                              | -502*                            | <b>12</b>                        | M 12       | 16 | 12 | 54  | 14,5 | 32  | 33 | 70  | 19 | 7,5                      | 0,108             | 750                                      | 14,9                            | 9,8            | 10 - 30                               | <b>12</b> |
| <b>BRTM 16 - 30</b>           | -501*                              | -502*                            | <b>16</b>                        | M 16       | 21 | 15 | 66  | 19   | 42  | 40 | 87  | 22 | 7                        | 0,205             | 650                                      | 17,3                            | 11,8           | 10 - 30                               | <b>16</b> |
| <b>BRTM 20 - 30</b>           | -501*                              | -502*                            | <b>20</b>                        | M 20 x 1,5 | 25 | 18 | 78  | 24,5 | 50  | 47 | 103 | 28 | 7                        | 0,37              | 550                                      | 20,6                            | 14,4           | 10 - 30                               | <b>20</b> |
| <b>BRTM 25 - 30</b>           | -501*                              | -502*                            | <b>25</b>                        | M 24 x 2   | 31 | 22 | 94  | 29,5 | 64  | 57 | 126 | 30 | 5                        | 0,636             | 400                                      | 26,7                            | 20,5           | 10 - 30                               | <b>25</b> |
| <b>BRTM 30 - 30</b>           | -501*                              | -502*                            | <b>30</b>                        | M 30 x 2   | 37 | 25 | 110 | 34,5 | 70  | 66 | 145 | 35 | 7,5                      | 0,932             | 300                                      | 42,2                            | 35,2           | 10 - 30                               | <b>30</b> |
| <b>BRTM 35 - 30</b>           | -501*                              | -502*                            | <b>35</b>                        | M 36 x 3   | 48 | 35 | 137 | 44,5 | 92  | 82 | 183 | 48 | 7                        | 2,05              | 267                                      | 63,2                            | 50,5           | 10 - 30                               | <b>35</b> |
| <b>BRTM 40 - 30</b>           | -501*                              | -502*                            | <b>40</b>                        | M 42 x 3   | 66 | 49 | 170 | 51,5 | 120 | 94 | 230 | 70 | 7                        | 4,4               | 240                                      | 124                             | 99             | 10 - 30                               | <b>40</b> |

\* Auf Anfrage / on request



**DURBAL® Premium Line**  
**Hochleistungs-Gelenkköpfe mit integrierter Tonnenlagerung, Außengewinde, Abmessungen in Zoll, Käfigausführung**

**heavy-duty rod ends with integral self-aligning roller bearing, male thread, dimensions in inches, cage design**

➤ Sonderanfertigungen auf Anfrage  
 ➤ Custom made products on request

**Gehäuse:**  
 geschmiedeter Einsatzstahl, vergütet, Laufbahn gehärtet und feinstbearbeitet, Gewinde gerollt, Oberfläche galvanisch verzinkt, Cr VI-frei

**Innenring:**  
 Wälzlagerstahl, gehärtet, feinstbearbeitet

**Wälzkörper:**  
 Wälzlagerstahl, gehärtet, feinstbearbeitet

**Wartung:**  
 wartungsarm, nachschmierbar, be fettet mit Aluminiumkomplexeisenfett, Zulassung nach USDA H1, Temperaturbereich -45° C bis +120° C

**Schmiernippel:**  
 Kegelschmiernippel DIN 71 412 H1, weitere Schmiernippel siehe Seite 050

**Toleranzen:**  
 Seite 042 - 049

**housing:**  
 forged steel, case hardened bearing race, superfinished, rolled thread, surface galvanized, free of Cr VI

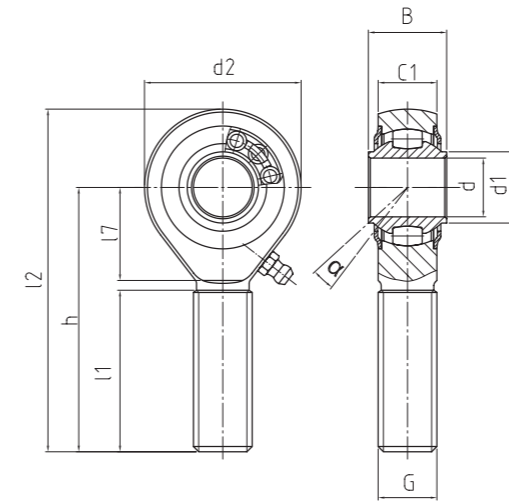
**inner ring:**  
 ball bearing steel, hardened, superfinished

**rolling element:**  
 roller bearing steel, hardened, superfinished

**maintenance:**  
 low maintenance, lubrication possible, aluminium-complex-soap-grease, approval according to USDA H1, temperature range -45° C bis +120° C

**grease nipple:**  
 DIN 71 412 H1, further grease nipples see on page 050

**tolerances:**  
 page 042 - 049



**BRTM<sup>ZOLL</sup>**

BRTM – ZOLL / INCH  
 Hochleistungs-Gelenkkopf  
 Heavy-duty rod end

➤ Premium Line

➤

| Bestellnummer<br>order number |                                    |                                  | Abmessungen (Zoll) / [1 Zoll/inch = 25,4 mm]<br>measurements (inches) |              |       |      |       |       |       |       |       |          | Kippwinkel<br>tilt angle | Gewicht<br>weight | Drehzahlgrenze<br>rotational speed limit | Tragzahlen<br>basic load rating |      | Radiale Lagerluft<br>radial clearance |              |
|-------------------------------|------------------------------------|----------------------------------|---|--------------|-------|------|-------|-------|-------|-------|-------|----------|--------------------------|-------------------|--|---------------------------------|------|---------------------------------------|--------------|
| Typ<br>type                   | Rechtsgewinde<br>right hand thread | Linksgewinde<br>left hand thread | d   | G            | B     | C1   | h     | d1    | d2    | l1    | l2    | [7α (°)] | (kg)                     | °max. (min-1)     | dyn C (kN)                               | stat Co (kN)CN                  | (µm) | d                                     |              |
| <b>BRTM 1/2 - 00</b>          | -501                               | -502                             | <b>.500</b>   | 1/2 - 20 UNF | .624  | .472 | 2.460 | .574  | 1.311 | 1.496 | 3.116 | .846     | 7,5                      | 0,109             | 1.125                                    | 10,3                            | 6,6  | 10 - 30                               | <b>.500</b>  |
| <b>BRTM 5/8 - 00</b>          | -501                               | -502                             | <b>.625</b>   | 5/8 - 18 UNF | .826  | .590 | 2.618 | .748  | 1.653 | 1.574 | 3.444 | .944     | 7                        | 0,182             | 975                                      | 13,3                            | 8,9  | 10 - 30                               | <b>.625</b>  |
| <b>BRTM 3/4 - 00</b>          | -501                               | -502                             | <b>.750</b>   | 3/4 - 16 UNF | .984  | .708 | 3.090 | .956  | 1.968 | 1.850 | 4.074 | 1.102    | 7                        | 0,341             | 825                                      | 16,7                            | 11,5 | 10 - 30                               | <b>.750</b>  |
| <b>BRTM 1/1 - 00</b>          | -501                               | -502                             | <b>1.000</b>  | 1/1 - 12 UNF | 1.220 | .866 | 3.720 | 1.161 | 2.519 | 2.244 | 4.980 | 1.279    | 5                        | 0,59              | 600                                      | 24,9                            | 18,5 | 10 - 30                               | <b>1.000</b> |
| <b>BRTM 1/1 - 01</b>          | -501                               | -502                             | <b>1.000</b>  | 1/1 - 14 UNS | 1.220 | .866 | 3.720 | 1.161 | 2.519 | 2.244 | 4.980 | 1.279    | 5                        | 0,59              | 600                                      | 24,9                            | 18,5 | 10 - 30                               | <b>1.000</b> |

**DURBAL® Premium Line**  
**Hochleistungs-Gelenkköpfe mit inte-**  
**grierter Tonnenlagerung, Maßreihe K,**  
**Innengewinde, Anschlussmaße nach**  
**DIN ISO 12240-4 und DIN ISO 8139,**  
**Käfigausführung**

**heavy-duty rod ends with integral self-**  
**aligning roller bearing, series K, fema-**  
**le thread, according to DIN ISO 12240-4**  
**and DIN ISO 8139, cage design**

➤ Sonderanfertigungen auf Anfrage  
 ➤ Custom made products on request

**Gehäuse:**  
 geschmiedeter Einsatzstahl, vergütet, Laufbahn  
 gehärtet und feinstbearbeitet, Oberfläche galva-  
 nisch verzinkt, Cr VI-frei

**Innenring:**  
 Wälzlagerstahl, gehärtet, feinstbearbeitet

**Wälzkörper:**  
 Wälzlagerstahl, gehärtet, feinstbearbeitet

**Wartung:**  
 wartungsarm, nachschmierbar, befüllt mit  
 Aluminiumkomplexeisenfett, Zulassung nach  
 USDA H1, Temperaturbereich -45° C bis +120° C

**Schmiernippel:**  
 Kegelschmiernippel DIN 71 412 H1, weitere  
 Schmiernippel siehe Seite 050

**Toleranzen:**  
 Seite 042 - 049

**housing:**  
 forged steel, case hardened bearing race, su-  
 perfinished, surface galvanized, free of Cr VI

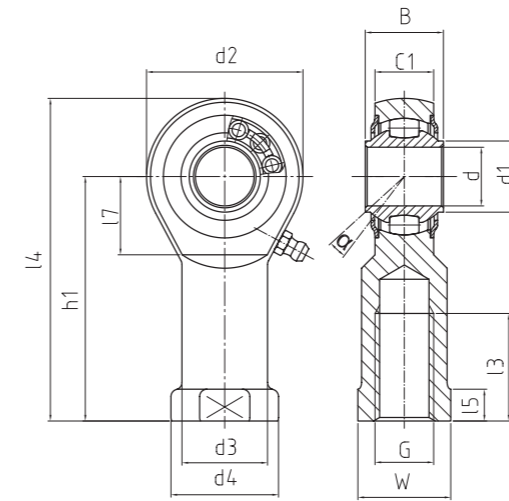
**inner ring:**  
 ball bearing steel, hardened, superfinished

**rolling element:**  
 roller bearing steel, hardened, superfinished

**maintenance:**  
 low maintenance, lubrication possible,  
 aluminium-complex-soap-grease, approval  
 according to USDA H1, temperature range -45°  
 C bis +120° C

**grease nipple:**  
 DIN 71 412 H1, further grease nipples see on  
 page 050

**tolerances:**  
 page 042 - 049



**BRTF**

BRTF  
 Hochleistungs-Gelenkkopf  
 Heavy-duty rod end

➤ Premium Line

➤

| Bestellnummer<br>order number |                                    |                                  | Abmessungen<br>measurements (mm) |             |    |    |     |      |     |      |    |    |     | Kippwinkel<br>tilt angle | Gewicht<br>weight | Drehzahlgrenze<br>rotational speed limit | Tragzahlen<br>basic load rating |               | Radiale Lagerluft<br>radial clearance |                     |      |         |           |
|-------------------------------|------------------------------------|----------------------------------|----------------------------------|-------------|----|----|-----|------|-----|------|----|----|-----|--------------------------|-------------------|--|---------------------------------|---------------|---------------------------------------|---------------------|------|---------|-----------|
| Typ<br>type                   | Rechtsgewinde<br>right hand thread | Linksgewinde<br>left hand thread | d                                | G           | B  | C1 | h1  | d1   | d2  | d3   | d4 | l3 | l4  | l5                       | l7                | Wa (°)                                   | (kg)                            | °max. (min-1) | dyn C (kN)                            | stat Co (kN)CN (µm) | d    |         |           |
| <b>BRTF 12 - 00</b>           | -501                               | -502                             | <b>12</b>                        | M 12        | 16 | 12 | 50  | 14,5 | 32  | 17,5 | 22 | 22 | 66  | 6,5                      | 16                | 19                                       | 7,5                             | 0,109         | 1.125                                 | 10,3                | 6,6  | 10 - 30 | <b>12</b> |
| <b>BRTF 12 - 01</b>           | -501                               | -502                             | <b>12</b>                        | M 12 x 1,25 | 16 | 12 | 50  | 14,5 | 32  | 17,5 | 22 | 22 | 66  | 6,5                      | 16                | 19                                       | 7,5                             | 0,109         | 1.125                                 | 10,3                | 6,6  | 10 - 30 | <b>12</b> |
| <b>BRTF 16 - 00</b>           | -501                               | -502                             | <b>16</b>                        | M 16        | 21 | 15 | 64  | 19   | 42  | 22   | 27 | 28 | 85  | 8                        | 22                | 22                                       | 7                               | 0,22          | 975                                   | 13,3                | 8,9  | 10 - 30 | <b>16</b> |
| <b>BRTF 16 - 01</b>           | -501                               | -502                             | <b>16</b>                        | M 16 x 1,5  | 21 | 15 | 64  | 19   | 42  | 22   | 27 | 28 | 85  | 8                        | 22                | 22                                       | 7                               | 0,22          | 975                                   | 13,3                | 8,9  | 10 - 30 | <b>16</b> |
| <b>BRTF 20 - 00</b>           | -501                               | -502                             | <b>20</b>                        | M 20 x 1,5  | 25 | 18 | 77  | 24,5 | 50  | 27,5 | 34 | 33 | 102 | 10                       | 26                | 30                                       | 7                               | 0,361         | 825                                   | 17                  | 11,7 | 10 - 30 | <b>20</b> |
| <b>BRTF 25 - 00</b>           | -501                               | -502                             | <b>25</b>                        | M 24 x 2    | 31 | 22 | 94  | 29,5 | 64  | 30   | 35 | 42 | 126 | 10                       | 32                | 30                                       | 5                               | 0,565         | 600                                   | 24,9                | 18,5 | 10 - 30 | <b>25</b> |
| <b>BRTF 30 - 00</b>           | -501                               | -502                             | <b>30</b>                        | M 30 x 2    | 37 | 25 | 110 | 34,5 | 70  | 40   | 50 | 51 | 145 | 15                       | 35                | 41                                       | 7,5                             | 1             | 450                                   | 32,5                | 24,9 | 10 - 30 | <b>30</b> |
| <b>BRTF 35 - 00</b>           | -501                               | -502                             | <b>35</b>                        | M 36 x 3    | 48 | 35 | 137 | 44,5 | 92  | 48   | 60 | 70 | 183 | 19                       | 48                | 50                                       | 7                               | 2,25          | 400                                   | 50,1                | 37   | 10 - 30 | <b>35</b> |
| <b>BRTF 40 - 00</b>           | -501                               | -502                             | <b>40</b>                        | M 42 x 3    | 66 | 49 | 170 | 51,5 | 120 | 58   | 70 | 80 | 230 | 22                       | 70                | 60                                       | 7                               | 4,65          | 360                                   | 104,9               | 79,2 | 10 - 30 | <b>40</b> |

**DURBAL® Premium Line**  
**Hochleistungs-Gelenkköpfe mit inte-**  
**grierter Tonnenlagerung, Maßreihe K,**  
**Innengewinde, Anschlussmaße nach**  
**DIN ISO 12240-4 und DIN ISO 8139,**  
**vollrollige Ausführung**

**heavy-duty rod ends with integral**  
**self-aligning roller bearing, series K,**  
**female thread, according to DIN ISO**  
**12240-4 and DIN ISO 8139, full comple-**  
**ment design**

➤ Sonderanfertigungen auf Anfrage  
 ➤ Custom made products on request

**Gehäuse:**  
 geschmiedeter Einsatzstahl, vergütet, Laufbahn  
 gehärtet und feinstbearbeitet, Oberfläche galva-  
 nisch verzinkt, Cr VI-frei

**Innenring:**  
 Wälzlagerstahl, gehärtet, feinstbearbeitet

**Wälzkörper:**  
 Wälzlagerstahl, gehärtet, feinstbearbeitet

**Wartung:**  
 wartungsarm, nachschmierbar, be fettet mit  
 Aluminiumkomplexeisenfett, Zulassung nach  
 USDA H1, Temperaturbereich -45° C bis +120° C

**Schmiernippel:**  
 Kegelschmiernippel DIN 71 412 H1, weitere  
 Schmiernippel siehe Seite 050

**Toleranzen:**  
 Seite 042 - 049

**housing:**  
 forged steel, case hardened bearing race, su-  
 perfinished, surface galvanized, free of Cr VI

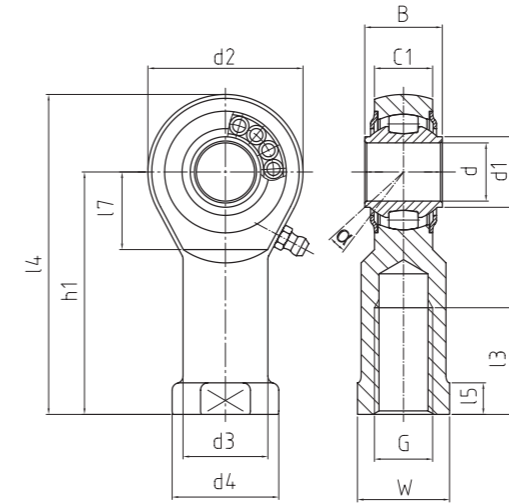
**inner ring:**  
 ball bearing steel, hardened, superfinished

**rolling element:**  
 roller bearing steel, hardened, superfinished

**maintenance:**  
 low maintenance, lubrication possible,  
 aluminium-complex-soap-grease, approval  
 according to USDA H1, temperature range -45°  
 C bis +120° C

**grease nipple:**  
 DIN 71 412 H1, further grease nipples see on  
 page 050

**tolerances:**  
 page 042 - 049



**BRTF<sup>VR</sup>**

BRTF - VR  
 Hochleistungs-Gelenkkopf  
 Heavy-duty rod end

➤ Premium Line



| Bestellnummer<br>order number |                                    |                                  | Abmessungen<br>measurements (mm) |             |    |    |     |      |     |      |    |    |     | Kippwinkel<br>tilt angle | Gewicht<br>weight | Drehzahlgrenze<br>rotational speed limit | Tragzahlen<br>basic load rating |               | Radiale Lagerluft<br>radial clearance |                     |      |         |           |
|-------------------------------|------------------------------------|----------------------------------|----------------------------------|-------------|----|----|-----|------|-----|------|----|----|-----|--------------------------|-------------------|--|---------------------------------|---------------|---------------------------------------|---------------------|------|---------|-----------|
| Typ<br>type                   | Rechtsgewinde<br>right hand thread | Linksgewinde<br>left hand thread | d                                | G           | B  | C1 | h1  | d1   | d2  | d3   | d4 | l3 | l4  | l5                       | l7                | Wa (°)                                   | (kg)                            | °max. (min-1) | dyn C (kN)                            | stat Co (kN)CN (µm) | d    |         |           |
| <b>BRTF 12 - 30</b>           | -501*                              | -502*                            | <b>12</b>                        | M 12        | 16 | 12 | 50  | 14,5 | 32  | 17,5 | 22 | 22 | 66  | 6,5                      | 16                | 19                                       | 7,5                             | 0,11          | 750                                   | 14,9                | 9,8  | 10 - 30 | <b>12</b> |
| <b>BRTF 12 - 31</b>           | -501*                              | -502*                            | <b>12</b>                        | M 12 x 1,25 | 16 | 12 | 50  | 14,5 | 32  | 17,5 | 22 | 22 | 66  | 6,5                      | 16                | 19                                       | 7,5                             | 0,11          | 750                                   | 14,9                | 9,8  | 10 - 30 | <b>12</b> |
| <b>BRTF 16 - 30</b>           | -501*                              | -502*                            | <b>16</b>                        | M 16        | 21 | 15 | 64  | 19   | 42  | 22   | 27 | 28 | 85  | 8                        | 22                | 22                                       | 7                               | 0,222         | 650                                   | 17,3                | 11,8 | 10 - 30 | <b>16</b> |
| <b>BRTF 16 - 31</b>           | -501*                              | -502*                            | <b>16</b>                        | M 16 x 1,5  | 21 | 15 | 64  | 19   | 42  | 22   | 27 | 28 | 85  | 8                        | 22                | 22                                       | 7                               | 0,222         | 650                                   | 17,3                | 11,8 | 10 - 30 | <b>16</b> |
| <b>BRTF 20 - 30</b>           | -501*                              | -502*                            | <b>20</b>                        | M 20 x 1,5  | 25 | 18 | 77  | 24,5 | 50  | 27,5 | 34 | 33 | 102 | 10                       | 26                | 30                                       | 7                               | 0,364         | 550                                   | 20,6                | 14,4 | 10 - 30 | <b>20</b> |
| <b>BRTF 25 - 30</b>           | -501*                              | -502*                            | <b>25</b>                        | M 24 x 2    | 31 | 22 | 94  | 29,5 | 64  | 30   | 35 | 42 | 126 | 10                       | 32                | 30                                       | 5                               | 0,569         | 400                                   | 26,7                | 20,5 | 10 - 30 | <b>25</b> |
| <b>BRTF 30 - 30</b>           | -501*                              | -502*                            | <b>30</b>                        | M 30 x 2    | 37 | 25 | 110 | 34,5 | 70  | 40   | 50 | 51 | 145 | 15                       | 35                | 41                                       | 7,5                             | 1,05          | 300                                   | 42,2                | 35,2 | 10 - 30 | <b>30</b> |
| <b>BRTF 35 - 30</b>           | -501*                              | -502*                            | <b>35</b>                        | M 36 x 3    | 48 | 35 | 137 | 44,5 | 92  | 48   | 60 | 70 | 183 | 19                       | 48                | 50                                       | 7                               | 2,3           | 267                                   | 63,2                | 50,5 | 10 - 30 | <b>35</b> |
| <b>BRTF 40 - 30</b>           | -501*                              | -502*                            | <b>40</b>                        | M 42 x 3    | 66 | 49 | 170 | 51,5 | 120 | 58   | 70 | 80 | 230 | 22                       | 70                | 60                                       | 7                               | 4,7           | 240                                   | 124                 | 99   | 10 - 30 | <b>40</b> |

\* Auf Anfrage / on request

**DURBAL® Premium Line**  
**Hochleistungs-Gelenkköpfe mit integrierter Tonnenlagerung, Innengewinde, Abmessungen in Zoll, Käfigausführung**

**heavy-duty rod ends with integral self-aligning roller bearing, female thread, dimensions in inches, cage design**

➤ Sonderanfertigungen auf Anfrage  
 ➤ Custom made products on request

**Gehäuse:**  
 geschmiedeter Einsatzstahl, vergütet, Laufbahn gehärtet und feinstbearbeitet, Oberfläche galvanisch verzinkt, Cr VI-frei

**Innenring:**  
 Wälzlagerstahl, gehärtet, feinstbearbeitet

**Wälzkörper:**  
 Wälzlagerstahl, gehärtet, feinstbearbeitet

**Wartung:**  
 wartungsarm, nachschmierbar, be fettet mit Aluminiumkomplexeisenfett, Zulassung nach USDA H1, Temperaturbereich -45° C bis +120° C

**Schmiernippel:**  
 Kegelschmiernippel DIN 71 412 H1, weitere Schmiernippel siehe Seite 050

**Toleranzen:**  
 Seite 042 - 049

**housing:**  
 forged steel, case hardened bearing race, superfinished, surface galvanized, free of Cr VI

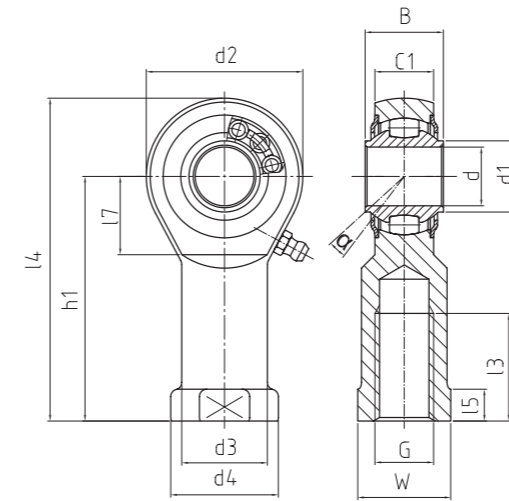
**inner ring:**  
 ball bearing steel, hardened, superfinished

**rolling element:**  
 roller bearing steel, hardened, superfinished

**maintenance:**  
 low maintenance, lubrication possible, aluminium-complex-soap-grease, approval according to USDA H1, temperature range -45° C bis +120° C

**grease nipple:**  
 DIN 71 412 H1, further grease nipples see on page 050

**tolerances:**  
 page 042 - 049



**➤ BRTF<sup>ZOLL</sup>**

BRTF - ZOLL / INCH

Hochleistungs-Gelenkkopf  
 Heavy-duty rod end

➤ Premium Line



| Bestellnummer<br>order number |                                    |                                  | Abmessungen (Zoll) / [1 Zoll/inch = 25,4 mm]<br>measurements (inches) |              |       |      |       |       |       |       |       |       |       | Kippwinkel<br>tilt angle | Gewicht<br>weight | Drehzahlgrenze<br>rotational speed limit | Tragzahlen<br>basic load rating |              | Radiale Lagerluft<br>radial clearance |              |         |         |              |
|-------------------------------|------------------------------------|----------------------------------|---|--------------|-------|------|-------|-------|-------|-------|-------|-------|-------|--------------------------|-------------------|--|---------------------------------|--------------|---------------------------------------|--------------|---------|---------|--------------|
| Typ<br>type                   | Rechtsgewinde<br>right hand thread | Linksgewinde<br>left hand thread | d   | G            | B     | C1   | h1    | d1    | d2    | d3    | d4    | l3    | l4    | l5                       | l7                | Wa [°]                                   | (kg)                            | max. (min-1) | dyn C (kN)                            | stat Co (kN) | CN (µm) | d       |              |
| <b>BRTF 1/2 - 00</b>          | -501                               | -502                             | <b>.500</b>   | 1/2 - 20 UNF | .624  | .472 | 2.145 | .574  | 1.311 | .748  | .874  | 1.102 | 2.801 | .251                     | .649              | .757                                     | 7,5                             | 0,127        | 1.125                                 | 10,3         | 6,6     | 10 - 30 | <b>.500</b>  |
| <b>BRTF 5/8 - 00</b>          | -501                               | -502                             | <b>.625</b>   | 5/8 - 18 UNF | .826  | .590 | 2.539 | .748  | 1.653 | .866  | 1.063 | 1.110 | 3.366 | .350                     | .885              | .866                                     | 7                               | 0,218        | 975                                   | 13,3         | 8,9     | 10 - 30 | <b>.625</b>  |
| <b>BRTF 3/4 - 00</b>          | -501                               | -502                             | <b>.750</b>   | 3/4 - 16 UNF | .984  | .708 | 3.051 | .956  | 1.968 | 1.082 | 1.338 | 1.299 | 3.926 | .409                     | 1.043             | 1.181                                    | 7                               | 0,386        | 825                                   | 16,7         | 11,5    | 10 - 30 | <b>.750</b>  |
| <b>BRTF 1/1 - 00</b>          | -501                               | -502                             | <b>1.000</b>  | 1/1 - 12 UNF | 1.220 | .866 | 3.720 | 1.161 | 2.519 | 1.171 | 1.377 | 1.653 | 4.980 | .236                     | 1.279             | 1.181                                    | 5                               | 0,568        | 600                                   | 24,9         | 18,5    | 10 - 30 | <b>1.000</b> |
| <b>BRTF 1/1 - 01</b>          | -501                               | -502                             | <b>1.000</b>  | 1/1 - 14 UNS | 1.220 | .866 | 3.720 | 1.161 | 2.519 | 1.171 | 1.377 | 1.653 | 4.980 | .236                     | 1.279             | 1.181                                    | 5                               | 0,568        | 600                                   | 24,9         | 18,5    | 10 - 30 | <b>1.000</b> |

**DURBAL® Premium Line**  
**Hochleistungs-Gelenkköpfe mit integrierter Pendelkugellagerung, Maßreihe K, Außengewinde, Anschlussmaße nach DIN ISO 12240-4**

**heavy-duty rod ends with integral self-aligning ball bearing, series K, male thread, according to ISO 12240-4**

➤ Sonderanfertigungen auf Anfrage  
 ➤ Custom made products on request

**Gehäuse:**  
 geschmiedeter Einsatzstahl, vergütet, Laufbahn gehärtet und feinstbearbeitet, Gewinde gerollt, Oberfläche galvanisch verzinkt, Cr VI-frei

**Innenring:**  
 Wälzlagerstahl, gehärtet, feinstbearbeitet

**Wälzkörper:**  
 Wälzlagerstahl, gehärtet, feinstbearbeitet

**Wartung:**  
 wartungsarm, nachschmierbar, be fettet mit Aluminiumkomplexeisenfett, Zulassung nach USDA H1, Temperaturbereich -45° C bis +120° C

**Schmiernippel:**  
 Trichterschmiernippel DIN 3405 D1/A (bis Größe 10) / Kegelschmiernippel DIN 71 412 H1 (ab Größe 12), weitere Schmiernippel siehe Seite 050

**Toleranzen:**  
 Seite 042 - 049

**housing:**  
 forged steel, case hardened bearing race, superfinished, rolled thread, surface galvanized, free of Cr VI

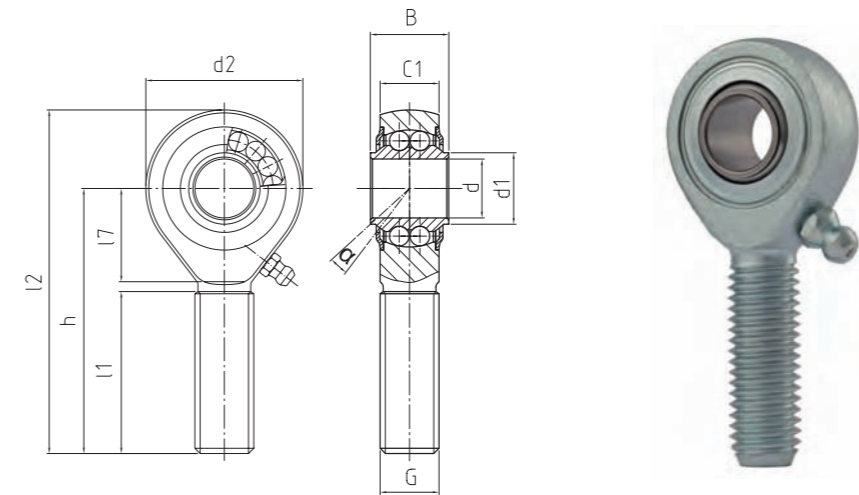
**inner ring:**  
 ball bearing steel, hardened, superfinished

**rolling element:**  
 roller bearing steel, hardened, superfinished

**maintenance:**  
 low maintenance, lubrication possible, aluminium-complex-soap-grease, approval according to USDA H1, temperature range -45° C bis +120° C

**grease nipple:**  
 DIN 3405 D1/A (until size 10) / DIN 71 412 H1 (from size 12), further grease nipples see on page 050

**tolerances:**  
 page 042 - 049



**➤ BRM**

BRM  
 Hochleistungs-Gelenkkopf  
 Heavy-duty rod end

➤ Premium Line

➤

| Bestellnummer<br>order number |                                    |                                  | Abmessungen<br>measurements (mm) |            |    |      |     |      |    |    |     |    | Kippwinkel<br>tilt angle | Gewicht<br>weight | Drehzahlgrenze<br>rotational speed limit | Axialfaktoren<br>axial factor |      | Tragzahlen<br>basic load rating |              | Radiale Lagerluft<br>radial clearance |   |    |
|-------------------------------|------------------------------------|----------------------------------|----------------------------------|------------|----|------|-----|------|----|----|-----|----|--------------------------|-------------------|--|-------------------------------|------|---------------------------------|--------------|---------------------------------------|---|----|
| Typ<br>type                   | Rechtsgewinde<br>right hand thread | Linksgewinde<br>left hand thread | d                                | G          | B  | C1   | h   | d1   | d2 | l1 | l2  | l7 | α (°)                    | (kg)              | °max. (min-1)                            | Y                             | Y0   | dyn C (kN)                      | stat Co (kN) | CN (µm)                               | ) | d  |
| BRM 06 - 00                   | -501                               | -502                             | 6                                | M 6        | 9  | 6,75 | 36  | 9    | 20 | 22 | 46  | 12 | 8                        | 0,019             | 1.350                                    | 2,09                          | 2,19 | 2,8                             | 0,7          | 10 - 30                               |   | 6  |
| BRM 08 - 00                   | -501                               | -502                             | 8                                | M 8        | 12 | 9    | 42  | 10,5 | 24 | 25 | 54  | 15 | 8,5                      | 0,036             | 1.300                                    | 1,8                           | 1,89 | 4                               | 1            | 10 - 30                               |   | 8  |
| BRM 10 - 00                   | -501                               | -502                             | 10                               | M 10       | 14 | 10,5 | 48  | 12   | 28 | 29 | 62  | 15 | 8                        | 0,06              | 1.225                                    | 1,9                           | 1,81 | 4,5                             | 1,5          | 10 - 30                               |   | 10 |
| BRM 12 - 00                   | -501                               | -502                             | 12                               | M 12       | 16 | 12   | 54  | 14,5 | 32 | 33 | 70  | 19 | 7,5                      | 0,087             | 1.125                                    | 1,74                          | 1,82 | 5                               | 1,8          | 10 - 30                               |   | 12 |
| BRM 14 - 00                   | -501                               | -502                             | 14                               | M 14       | 19 | 13,5 | 60  | 17   | 36 | 36 | 78  | 20 | 6                        | 0,135             | 1.025                                    | 2,36                          | 2,48 | 5,6                             | 2            | 10 - 30                               |   | 14 |
| BRM 16 - 00                   | -501                               | -502                             | 16                               | M 16       | 21 | 15   | 66  | 19   | 42 | 40 | 87  | 22 | 8                        | 0,19              | 975                                      | 2,24                          | 2,35 | 6,3                             | 2,4          | 10 - 30                               |   | 16 |
| BRM 18 - 00                   | -501                               | -502                             | 18                               | M 18 x 1,5 | 23 | 16,5 | 72  | 21,5 | 46 | 44 | 95  | 25 | 8,5                      | 0,27              | 900                                      | 2,21                          | 2,31 | 7,1                             | 2,9          | 10 - 30                               |   | 18 |
| BRM 20 - 00                   | -501                               | -502                             | 20                               | M 20 x 1,5 | 25 | 18   | 78  | 24,5 | 50 | 47 | 103 | 28 | 7                        | 0,338             | 825                                      | 2,46                          | 2,58 | 7,9                             | 3,5          | 10 - 30                               |   | 20 |
| BRM 22 - 00                   | -501                               | -502                             | 22                               | M 22 x 1,5 | 28 | 20   | 84  | 26   | 54 | 51 | 111 | 26 | 8                        | 0,45              | 725                                      | 2,35                          | 2,24 | 9,3                             | 4            | 10 - 30                               |   | 22 |
| BRM 25 - 00                   | -501                               | -502                             | 25                               | M 24 x 2   | 31 | 22   | 94  | 29,5 | 64 | 57 | 126 | 30 | 5                        | 0,602             | 600                                      | 2,02                          | 2,12 | 11                              | 5,7          | 10 - 30                               |   | 25 |
| BRM 30 - 00                   | -501                               | -502                             | 30                               | M 30 x 2   | 37 | 25   | 110 | 34,5 | 70 | 66 | 145 | 35 | 7,5                      | 0,922             | 450                                      | 2,24                          | 2,35 | 14,2                            | 7,5          | 10 - 30                               |   | 30 |

**DURBAL® Premium Line**  
**Hochleistungs-Gelenkköpfe in rostfrei-**  
**er Edelstahlausführung, mit integrier-**  
**ter Pendelkugellagerung, Maßreihe K,**  
**Außengewinde, Anschlussmaße nach**  
**DIN ISO 12240-4**

**heavy-duty rod ends in stainless steel,**  
**with integral self-aligning ball bearing,**  
**series K, male thread, according to ISO**  
**12240-4**

➤ Sonderanfertigungen auf Anfrage  
 ➤ Custom made products on request

**Gehäuse:**  
 geschmiedeter, rostfreier Edelstahl, gehärtet,  
 Laufbahn feinstbearbeitet, Gewinde gerollt

**Innenring:**  
 rostfreier Edelstahl, gehärtet, feinstbearbeitet

**Wälzkörper:**  
 rostfreier Edelstahl, gehärtet, feinstbearbeitet

**Wartung:**  
 wartungsarm, nachschmierbar, befüllt mit  
 Aluminiumkomplexeisenfett, Zulassung nach  
 USDA H1, Temperaturbereich -45° C bis +120° C

**Schmiernippel:**  
 Trichterschmiernippel DIN 3405 D1/A (bis Größe  
 10) / Kegelschmiernippel DIN 71 412 H1 (ab  
 Größe 12), weitere Schmiernippel siehe Seite  
 050

**Toleranzen:**  
 Seite 042 - 049

**housing:**  
 stainless steel, forged, hardened, bearing race  
 superfinished, rolled thread

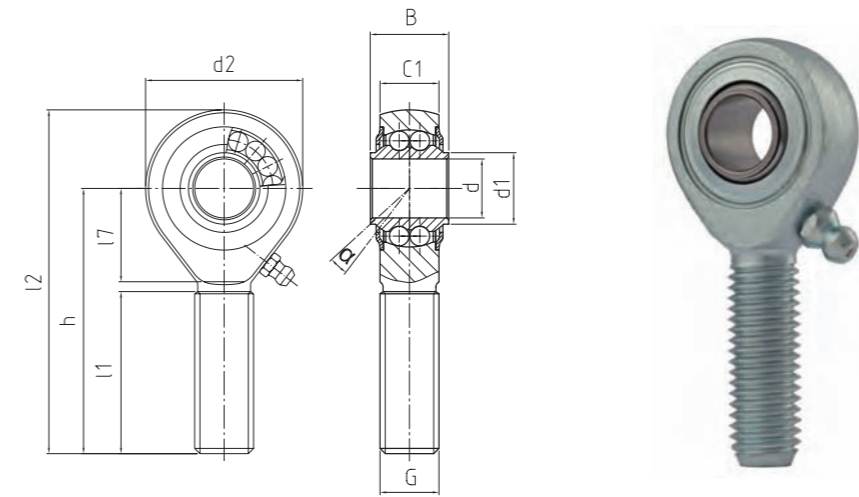
**inner ring:**  
 stainless steel, hardened, surface superfinished

**rolling element:**  
 roller bearing steel, hardened, superfinished

**maintenance:**  
 low maintenance, lubrication possible,  
 aluminium-complex-soap-grease, approval  
 according to USDA H1, temperature range -45°  
 C bis +120° C

**grease nipple:**  
 DIN 3405 D1/A (until size 10) / DIN 71 412 H1  
 (from size 12), further grease nipples see on  
 page 050

**tolerances:**  
 page 042 - 049



**➤ BRM NIRO**

BRM - NIRO  
 Hochleistungs-Gelenkkopf  
 Heavy-duty rod end

➤ Premium Line

➤

| Bestellnummer<br>order number |                                    |                                  | Abmessungen<br>measurements (mm) |            |    |      |    |      |    |    |     |    | Kippwinkel<br>tilt angle | Gewicht<br>weight | Drehzahlgrenze<br>rotational speed limit | Axialfaktoren<br>axial factor |      | Tragzahlen<br>basic load rating |              | Radiale Lagerluft<br>radial clearance |           |
|-------------------------------|------------------------------------|----------------------------------|----------------------------------|------------|----|------|----|------|----|----|-----|----|--------------------------|-------------------|--|-------------------------------|------|---------------------------------|--------------|---------------------------------------|-----------|
| Typ<br>type                   | Rechtsgewinde<br>right hand thread | Linksgewinde<br>left hand thread | d                                | G          | B  | C1   | h  | d1   | d2 | l1 | l2  | l7 | α (°)                    | (kg)              | °max. (min-1)                            | Y                             | Y0   | dyn C (kN)                      | stat Co (kN) | CN (µm)                               | d         |
| <b>BRM 06 - 60</b>            | -501                               | -502                             | <b>6</b>                         | M 6        | 9  | 6,75 | 36 | 9    | 20 | 22 | 46  | 12 | 8                        | 0,019             | 1.350                                    | 2,09                          | 2,19 | 1,9                             | 0,5          | 10 - 30                               | <b>6</b>  |
| <b>BRM 08 - 60</b>            | -501                               | -502                             | <b>8</b>                         | M 8        | 12 | 9    | 42 | 10,5 | 24 | 25 | 54  | 15 | 8,5                      | 0,036             | 1.300                                    | 1,8                           | 1,89 | 2,8                             | 0,7          | 10 - 30                               | <b>8</b>  |
| <b>BRM 10 - 60</b>            | -501                               | -502                             | <b>10</b>                        | M 10       | 14 | 10,5 | 48 | 12   | 28 | 29 | 62  | 15 | 8                        | 0,06              | 1.225                                    | 1,9                           | 1,81 | 3,1                             | 1            | 10 - 30                               | <b>10</b> |
| <b>BRM 12 - 60</b>            | -501                               | -502                             | <b>12</b>                        | M 12       | 16 | 12   | 54 | 14,5 | 32 | 33 | 70  | 19 | 7,5                      | 0,087             | 1.125                                    | 1,74                          | 1,82 | 3,5                             | 1,3          | 10 - 30                               | <b>12</b> |
| <b>BRM 16 - 60</b>            | -501                               | -502                             | <b>16</b>                        | M 16       | 21 | 15   | 66 | 19   | 42 | 40 | 87  | 22 | 8                        | 0,19              | 975                                      | 2,24                          | 2,35 | 4,3                             | 1,6          | 10 - 30                               | <b>16</b> |
| <b>BRM 20 - 60</b>            | -501                               | -502                             | <b>20</b>                        | M 20 x 1,5 | 25 | 18   | 78 | 24,5 | 50 | 47 | 103 | 28 | 7                        | 0,338             | 825                                      | 2,46                          | 2,58 | 5,4                             | 2,3          | 10 - 30                               | <b>20</b> |

**DURBAL® Premium Line**  
**Hochleistungs-Gelenkköpfe mit integrierter Pendelkugellagerung, Außen-gewinde, Abmessungen in Zoll**

**heavy-duty rod ends with integral self-aligning ball bearing, male thread, dimensions in inches**

➤ Sonderanfertigungen auf Anfrage  
 ➤ Custom made products on request

**Gehäuse:**  
 geschmiedeter Einsatzstahl, vergütet, Laufbahn gehärtet und feinstbearbeitet, Gewinde gerollt, Oberfläche galvanisch verzinkt, Cr VI-frei

**Innenring:**  
 Wälzlagerstahl, gehärtet, feinstbearbeitet

**Wälzkörper:**  
 Wälzlagerstahl, gehärtet, feinstbearbeitet

**Wartung:**  
 wartungsarm, nachschmierbar, be fettet mit Aluminiumkomplexeisenfett, Zulassung nach USDA H1, Temperaturbereich -45° C bis +120° C

**Schmiernippel:**  
 Trichterschmiernippel DIN 3405 D1/A (bis Größe 3/8) / Kegelschmiernippel DIN 71 412 H1 (ab Größe 1/2), weitere Schmiernippel siehe Seite 050

**Toleranzen:**  
 Seite 042 - 049

**housing:**  
 forged steel, case hardened bearing race, superfinished, rolled thread, surface galvanized, free of Cr VI

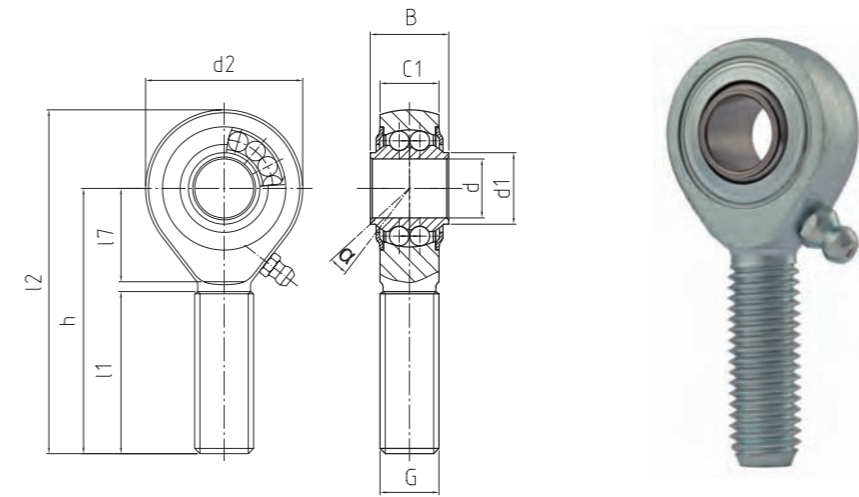
**inner ring:**  
 ball bearing steel, hardened, superfinished

**rolling element:**  
 roller bearing steel, hardened, superfinished

**maintenance:**  
 low maintenance, lubrication possible, aluminium-complex-soap-grease, approval according to USDA H1, temperature range -45° C bis +120° C

**grease nipple:**  
 DIN 3405 D1/A (until size 3/8) / DIN 71 412 H1 (from size 1/2), further grease nipples see on page 050

**tolerances:**  
 page 042 - 049



**➤ BRM<sup>ZOLL</sup>**

BRM - ZOLL  
 Hochleistungs-Gelenkkopf  
 Heavy-duty rod end

➤ Premium Line

➤

| Bestellnummer<br>order number |                                    |                                  | Abmessungen (Zoll) / [1 Zoll/inch = 25,4 mm]<br>measurements (inches) |              |       |      |       |       |       |       |       |       | Kippwinkel<br>tilt angle | Gewicht<br>weight | Drehzahlgrenze<br>rotational speed limit | Axialfaktoren<br>axial factor |      | Tragzahlen<br>basic load rating |              | Radiale Lagerluft<br>radial clearance |   |              |
|-------------------------------|------------------------------------|----------------------------------|---|--------------|-------|------|-------|-------|-------|-------|-------|-------|--------------------------|-------------------|--|-------------------------------|------|---------------------------------|--------------|---------------------------------------|---|--------------|
| Typ<br>type                   | Rechtsgewinde<br>right hand thread | Linksgewinde<br>left hand thread | d   | G            | B     | C1   | h     | d1    | d2    | l1    | l2    | l7    | α (°)                    | (kg)              | °max. (min-1)                            | Y                             | Y0   | dyn C (kN)                      | stat Co (kN) | CN (µm)                               | ) | d            |
| <b>BRM 1/4 - 00</b>           | -501                               | -502                             | <b>.250</b>   | 1/4 - 28 UNF | .354  | .265 | 1.437 | .356  | .787  | .866  | 1.831 | .551  | 8                        | 0,022             | 1.350                                    | 2,09                          | 2,19 | 2,7                             | 0,7          | 10 - 30                               |   | <b>.250</b>  |
| <b>BRM 3/8 - 00</b>           | -501                               | -502                             | <b>.375</b>   | 3/8 - 24 UNF | .551  | .413 | 1.909 | .468  | 1.102 | 1.141 | 2.460 | .748  | 8                        | 0,06              | 1.225                                    | 1,87                          | 1,83 | 4,4                             | 1,4          | 10 - 30                               |   | <b>.375</b>  |
| <b>BRM 1/2 - 00</b>           | -501                               | -502                             | <b>.500</b>   | 1/2 - 20 UNF | .624  | .472 | 2.460 | .574  | 1.311 | 1.496 | 3.116 | .846  | 7,5                      | 0,109             | 1.125                                    | 1,74                          | 1,82 | 4,9                             | 1,9          | 10 - 30                               |   | <b>.500</b>  |
| <b>BRM 5/8 - 00</b>           | -501                               | -502                             | <b>.625</b>   | 5/8 - 18 UNF | .826  | .590 | 2.618 | .744  | 1.653 | 1.574 | 3.444 | .944  | 8                        | 0,2               | 975                                      | 2,24                          | 2,35 | 6,3                             | 2,4          | 10 - 30                               |   | <b>.625</b>  |
| <b>BRM 3/4 - 00</b>           | -501                               | -502                             | <b>.750</b>   | 3/4 - 16 UNF | .984  | .708 | 3.090 | .956  | 1.968 | 1.850 | 4.074 | 1.102 | 7                        | 0,341             | 825                                      | 2,32                          | 2,43 | 7,8                             | 3,4          | 10 - 30                               |   | <b>.750</b>  |
| <b>BRM 1/1 - 00</b>           | -501                               | -502                             | <b>1.000</b>  | 1/1 - 12 UNF | 1.220 | .866 | 3.720 | 1.161 | 2.519 | 2.244 | 4.980 | 1.279 | 5                        | 0,59              | 600                                      | 2,02                          | 2,12 | 11                              | 5,7          | 10 - 30                               |   | <b>1.000</b> |
| <b>BRM 1/1 - 01</b>           | -501                               | -502                             | <b>1.000</b>  | 1/1 - 14 UNS | 1.220 | .866 | 3.720 | 1.161 | 2.519 | 2.244 | 4.980 | 1.279 | 5                        | 0,59              | 600                                      | 2,02                          | 2,12 | 11                              | 5,7          | 10 - 30                               |   | <b>1.000</b> |

**DURBAL® Premium Line**  
**Hochleistungs-Gelenkköpfe mit integrierter Pendelkugellagerung, Maßreihe K, Innengewinde, Anschlussmaße nach DIN ISO 12240-4 und DIN ISO 8139**

**heavy-duty rod ends with integral self-aligning ball bearing, series K, female thread, according to ISO 12240-4 and DIN ISO 8139**

➤ Sonderanfertigungen auf Anfrage  
 ➤ Custom made products on request

**Gehäuse:**  
 geschmiedeter Einsatzstahl, vergütet, Laufbahn gehärtet und feinstbearbeitet, Oberfläche galvanisch verzinkt, Cr VI-frei

**Innenring:**  
 Wälzlagerstahl, gehärtet, feinstbearbeitet

**Wälzkörper:**  
 Wälzlagerstahl, gehärtet, feinstbearbeitet

**Wartung:**  
 wartungsarm, nachschmierbar, be fettet mit Aluminiumkomplexeisenfett, Zulassung nach USDA H1, Temperaturbereich -45° C bis +120° C

**Schmiernippel:**  
 Trichterschmiernippel DIN 3405 D1/A (bis Größe 10) / Kegelschmiernippel DIN 71 412 H1 (ab Größe 12), weitere Schmiernippel siehe Seite 050

**Toleranzen:**  
 Seite 042 - 049

**housing:**  
 forged steel, case hardened bearing race, superfinished, surface galvanized, free of Cr VI

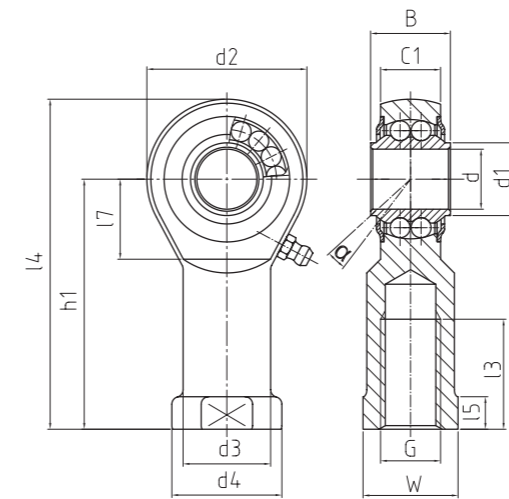
**inner ring:**  
 ball bearing steel, hardened, superfinished

**rolling element:**  
 roller bearing steel, hardened, superfinished

**maintenance:**  
 low maintenance, lubrication possible, aluminium-complex-soap-grease, approval according to USDA H1, temperature range -45° C bis +120° C

**grease nipple:**  
 DIN 3405 D1/A (until size 10) / DIN 71 412 H1 (from size 12), further grease nipples see on page 050

**tolerances:**  
 page 042 - 049



**BRF**

BRF  
 Hochleistungs-Gelenkkopf  
 Heavy-duty rod end

➤ Premium Line

➤

| Bestellnummer<br>order number |                                    |                                  | Abmessungen<br>measurements (mm) |             |    |      |     |      |    |      |    |    |     |     |    | Kippwinkel<br>tilt angle |      | Gewicht<br>weight | Drehzahlgrenze<br>rotational speed limit | Axialfaktoren<br>axial factor |            | Tragzahlen<br>basic load rating |         | Radiale Lagerluft<br>radial clearance |   |    |
|-------------------------------|------------------------------------|----------------------------------|----------------------------------|-------------|----|------|-----|------|----|------|----|----|-----|-----|----|--------------------------|------|-------------------|--|-------------------------------|------------|---------------------------------|---------|---------------------------------------|---|----|
| Typ<br>type                   | Rechtsgewinde<br>right hand thread | Linksgewinde<br>left hand thread | d                                | G           | B  | C1   | h1  | d1   | d2 | d3   | d4 | l3 | l4  | l5  | l7 | Wa [°]                   | (kg) | "max. (min-1)     | Y  | Y0                            | dyn C (kN) | stat Co (kN)                    | CN (µm) | )                                     | d |    |
|                               |                                    |                                  |                                  |             |    |      |     |      |    |      |    |    |     |     |    |                          |      |                   |  |                               |            |                                 |         |                                       |   |    |
| BRF 06 - 00                   | -501                               | -502                             | 6                                | M 6         | 9  | 6,75 | 30  | 9    | 20 | 10   | 13 | 12 | 40  | 5   | 10 | 11                       | 8    | 0,024             | 1.350                                    | 2,09                          | 2,19       | 2,8                             | 0,7     | 10 - 30                               |   | 6  |
| BRF 08 - 00                   | -501                               | -502                             | 8                                | M 8         | 12 | 9    | 36  | 10,5 | 24 | 12,5 | 16 | 16 | 48  | 5   | 12 | 14                       | 8,5  | 0,044             | 1.300                                    | 1,8                           | 1,89       | 4                               | 1       | 10 - 30                               |   | 8  |
| BRF 10 - 00                   | -501                               | -502                             | 10                               | M 10        | 14 | 10,5 | 43  | 12   | 28 | 15   | 19 | 20 | 57  | 6,5 | 15 | 17                       | 8    | 0,072             | 1.225                                    | 1,9                           | 1,81       | 4,5                             | 1,5     | 10 - 30                               |   | 10 |
| BRF 10 - 01                   | -501                               | -502                             | 10                               | M 10 x 1,25 | 14 | 10,5 | 43  | 12   | 28 | 15   | 19 | 20 | 57  | 6,5 | 15 | 17                       | 7,5  | 0,072             | 1.125                                    | 1,74                          | 1,82       | 5                               | 1,8     | 10 - 30                               |   | 10 |
| BRF 12 - 00                   | -501                               | -502                             | 12                               | M 12        | 16 | 12   | 50  | 14,5 | 32 | 17,5 | 22 | 22 | 66  | 6,5 | 16 | 19                       | 6    | 0,107             | 1.025                                    | 2,36                          | 2,48       | 5,6                             | 2       | 10 - 30                               |   | 12 |
| BRF 12 - 01                   | -501                               | -502                             | 12                               | M 12 x 1,25 | 16 | 12   | 50  | 14,5 | 32 | 17,5 | 22 | 22 | 66  | 6,5 | 16 | 19                       | 8    | 0,107             | 975                                      | 2,24                          | 2,35       | 6,3                             | 2,4     | 10 - 30                               |   | 12 |
| BRF 14 - 00                   | -501                               | -502                             | 14                               | M 14        | 19 | 13,5 | 57  | 17   | 36 | 20   | 25 | 25 | 75  | 8   | 20 | 22                       | 8,5  | 0,16              | 900                                      | 2,21                          | 2,31       | 7,1                             | 2,9     | 10 - 30                               |   | 14 |
| BRF 16 - 00                   | -501                               | -502                             | 16                               | M 16        | 21 | 15   | 64  | 19   | 42 | 22   | 27 | 28 | 85  | 8   | 22 | 22                       | 7    | 0,224             | 825                                      | 2,46                          | 2,58       | 7,9                             | 3,5     | 10 - 30                               |   | 16 |
| BRF 16 - 01                   | -501                               | -502                             | 16                               | M 16 x 1,5  | 21 | 15   | 64  | 19   | 42 | 22   | 27 | 28 | 85  | 8   | 22 | 22                       | 8    | 0,224             | 725                                      | 2,35                          | 2,24       | 9,3                             | 4       | 10 - 30                               |   | 16 |
| BRF 18 - 00                   | -501                               | -502                             | 18                               | M 18 x 1,5  | 23 | 16,5 | 71  | 21,5 | 46 | 25   | 31 | 32 | 94  | 10  | 24 | 27                       | 5    | 0,293             | 600                                      | 2,02                          | 2,12       | 11                              | 5,7     | 10 - 30                               |   | 18 |
| BRF 20 - 00                   | -501                               | -502                             | 20                               | M 20 x 1,5  | 25 | 18   | 77  | 24,5 | 50 | 27,5 | 34 | 33 | 102 | 10  | 26 | 30                       | 7,5  | 0,367             | 450                                      | 2,24                          | 2,35       | 14,2                            | 7,5     | 10 - 30                               |   | 20 |
| BRF 22 - 00                   | -501                               | -502                             | 22                               | M 22 x 1,5  | 28 | 20   | 84  | 26   | 54 | 30   | 38 | 37 | 111 | 12  | 26 | 32                       | 7,5  | 0,48              | 450                                      | 2,24                          | 2,35       | 14,2                            | 7,5     | 10 - 30                               |   | 22 |
| BRF 25 - 00                   | -501                               | -502                             | 25                               | M 24 x 2    | 31 | 22   | 94  | 29,5 | 64 | 30   | 35 | 42 | 126 | 10  | 32 | 30                       | 7,5  | 0,572             | 450                                      | 2,24                          | 2,35       | 14,2                            | 7,5     | 10 - 30                               |   | 25 |
| BRF 30 - 00                   | -501                               | -502                             | 30                               | M 30 x 2    | 37 | 25   | 110 | 34,5 | 70 | 40   | 50 | 51 | 145 | 15  | 35 | 41                       | 7,5  | 0,978             | 450                                      | 2,24                          | 2,35       | 14,2                            | 7,5     | 10 - 30                               |   | 30 |



**DURBAL® Premium Line**  
**Hochleistungs-Gelenkköpfe in rostfrei-**  
**er Edelstahlausführung, mit integrier-**  
**ter Pendelkugellagerung, Maßreihe K,**  
**Innengewinde, Anschlussmaße nach**  
**DIN ISO 12240-4**

**heavy-duty rod ends in stainless steel,**  
**with integral self-aligning ball bearing,**  
**series K, female thread, according to**  
**ISO 12240-4**

➤ Sonderanfertigungen auf Anfrage  
 ➤ Custom made products on request

**Gehäuse:**  
 geschmiedeter, rostfreier Edelstahl, gehärtet,  
 Laufbahn feinstbearbeitet

**Innenring:**  
 rostfreier Edelstahl, gehärtet, feinstbearbeitet

**Wälzkörper:**  
 rostfreier Edelstahl, gehärtet, feinstbearbeitet

**Wartung:**  
 wartungsarm, nachschmierbar, befüllt mit  
 Aluminiumkomplexeisenfett, Zulassung nach  
 USDA H1, Temperaturbereich -45° C bis +120° C

**Schmiernippel:**  
 Trichterschmiernippel DIN 3405 D1/A (bis Größe  
 10) / Kegelschmiernippel DIN 71 412 H1 (ab  
 Größe 12), weitere Schmiernippel siehe Seite  
 050

**Toleranzen:**  
 Seite 042 - 049

**housing:**  
 stainless steel, forged, hardened, bearing race  
 superfinished

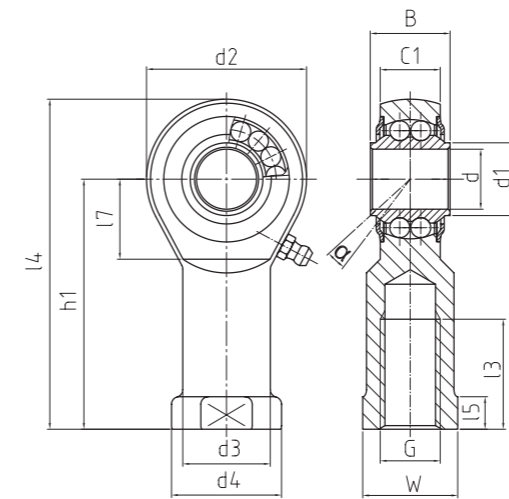
**inner ring:**  
 stainless steel, hardened, surface superfinished

**rolling element:**  
 stainless steel, hardened, surface superfinished

**maintenance:**  
 low maintenance, lubrication possible,  
 aluminium-complex-soap-grease, approval  
 according to USDA H1, temperature range -45°  
 C bis +120° C

**grease nipple:**  
 DIN 3405 D1/A (until size 10) / DIN 71 412 H1  
 (from size 12), further grease nipples see on  
 page 050

**tolerances:**  
 page 042 - 049



**BRF<sup>NIRO</sup>**

BRF - NIRO  
 Hochleistungs-Gelenkkopf  
 Heavy-duty rod end

➤ Premium Line

➤

| Bestellnummer<br>order number |                                    |                                  | Abmessungen<br>measurements (mm) |            |     |      |      |      |    |      |    |    |     |     |    | Kippwinkel<br>tilt angle |      | Gewicht<br>weight | Drehzahlgrenze<br>rotational speed limit | Axialfaktoren<br>axial factor |            | Tragzahlen<br>basic load rating |        | Radiale Lagerluft<br>radial clearance |           |
|-------------------------------|------------------------------------|----------------------------------|----------------------------------|------------|-----|------|------|------|----|------|----|----|-----|-----|----|--------------------------|------|-------------------|--|-------------------------------|------------|---------------------------------|--------|---------------------------------------|-----------|
| Typ<br>type                   | Rechtsgewinde<br>right hand thread | Linksgewinde<br>left hand thread | d                                | G          | B   | C1   | h1   | d1   | d2 | d3   | d4 | l3 | l4  | l5  | l7 | Wa [°]                   | (kg) | "max. (min-1)     | Y  | Y0                            | dyn C (kN) | stat Co (kN)                    | CN (µm | )                                     | d         |
|                               | <b>BRF 06 - 60</b>                 | -501                             | -502                             | <b>6</b>   | M 6 | 9    | 6,75 | 30   | 9  | 20   | 10 | 13 | 12  | 40  | 5  | 10                       | 11   | 8                 | 0,024                                    | 1.350                         | 2,09       | 2,19                            | 1,9    | 0,5                                   | 10 - 30   |
| <b>BRF 08 - 60</b>            | -501                               | -502                             | <b>8</b>                         | M 8        | 12  | 9    | 36   | 10,5 | 24 | 12,5 | 16 | 16 | 48  | 5   | 12 | 14                       | 8,5  | 0,044             | 1.300                                    | 1,8                           | 1,89       | 2,8                             | 0,7    | 10 - 30                               | <b>8</b>  |
| <b>BRF 10 - 60</b>            | -501                               | -502                             | <b>10</b>                        | M 10       | 14  | 10,5 | 43   | 12   | 28 | 15   | 19 | 20 | 57  | 6,5 | 15 | 17                       | 8    | 0,072             | 1.225                                    | 1,9                           | 1,81       | 3,1                             | 1      | 10 - 30                               | <b>10</b> |
| <b>BRF 12 - 60</b>            | -501                               | -502                             | <b>12</b>                        | M 12       | 16  | 12   | 50   | 14,5 | 32 | 17,5 | 22 | 22 | 66  | 6,5 | 16 | 19                       | 7,5  | 0,107             | 1.125                                    | 1,74                          | 1,82       | 3,5                             | 1,3    | 10 - 30                               | <b>12</b> |
| <b>BRF 16 - 60</b>            | -501                               | -502                             | <b>16</b>                        | M 16       | 21  | 15   | 64   | 19   | 42 | 22   | 27 | 28 | 85  | 8   | 22 | 22                       | 8    | 0,224             | 975                                      | 2,24                          | 2,35       | 4,3                             | 1,6    | 10 - 30                               | <b>16</b> |
| <b>BRF 20 - 60</b>            | -501                               | -502                             | <b>20</b>                        | M 20 x 1,5 | 25  | 18   | 77   | 24,5 | 50 | 27,5 | 34 | 33 | 102 | 10  | 26 | 30                       | 7    | 0,367             | 825                                      | 2,46                          | 2,58       | 5,4                             | 2,3    | 10 - 30                               | <b>20</b> |

**DURBAL® Premium Line**  
**Hochleistungs-Gelenkköpfe mit integrierter Pendelkugellagerung, Innengewinde, Abmessungen in Zoll**

**heavy-duty rod ends with integral self-aligning ball bearing, female thread, dimensions in inches**

➤ Sonderanfertigungen auf Anfrage  
 ➤ Custom made products on request

**Gehäuse:**  
 geschmiedeter Einsatzstahl, vergütet, Laufbahn gehärtet und feinstbearbeitet, Oberfläche galvanisch verzinkt, Cr VI-frei

**Innenring:**  
 Wälzlagerstahl, gehärtet, feinstbearbeitet

**Wälzkörper:**  
 Wälzlagerstahl, gehärtet, feinstbearbeitet

**Wartung:**  
 wartungsarm, nachschmierbar, be fettet mit Aluminiumkomplexeisenfett, Zulassung nach USDA H1, Temperaturbereich -45° C bis +120° C

**Schmiernippel:**  
 Trichterschmiernippel DIN 3405 D1/A (bis Größe 10) / Kegelschmiernippel DIN 71 412 H1 (ab Größe 12), weitere Schmiernippel siehe Seite 050

**Toleranzen:**  
 Seite 042 - 049

**housing:**  
 forged steel, case hardened bearing race, superfinished, surface galvanized, free of Cr VI

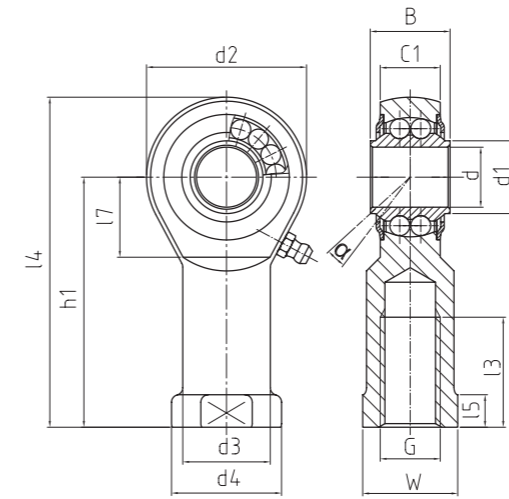
**inner ring:**  
 ball bearing steel, hardened, superfinished

**rolling element:**  
 roller bearing steel, hardened, superfinished

**maintenance:**  
 low maintenance, lubrication possible, aluminium-complex-soap-grease, approval according to USDA H1, temperature range -45° C bis +120° C

**grease nipple:**  
 DIN 3405 D1/A (until size 10) / DIN 71 412 H1 (from size 12), further grease nipples see on page 050

**tolerances:**  
 page 042 - 049



**BRF<sup>ZOLL</sup>**

BRF - ZOLL  
 Hochleistungs-Gelenkkopf  
 Heavy-duty rod end

➤ Premium Line



| Bestellnummer<br>order number |                                    |                                  | Abmessungen (Zoll) / [1 Zoll/inch = 25,4 mm]<br>measurements (inches) |              |       |      |       |       |       |       |       |       |       | Kippwinkel<br>tilt angle | Gewicht<br>weight | Drehzahlgrenze<br>rotational speed limit | Axialfaktoren<br>axial factor |               | Tragzahlen<br>basic load rating |      | Radiale Lagerluft<br>radial clearance |              |          |         |
|-------------------------------|------------------------------------|----------------------------------|---|--------------|-------|------|-------|-------|-------|-------|-------|-------|-------|--------------------------|-------------------|--|-------------------------------|---------------|---------------------------------|------|---------------------------------------|--------------|----------|---------|
| Typ<br>type                   | Rechtsgewinde<br>right hand thread | Linksgewinde<br>left hand thread | d   | G            | B     | C1   | h1    | d1    | d2    | d3    | d4    | l3    | l4    | l5                       | l7                | Wa (°)                                   | (kg)                          | "max. (min-1) | Y                               | Y0   | dyn C (kN)                            | stat Co (kN) | CN (µm ) |         |
| <b>BRF 1/4 - 00</b>           | -501                               | -502                             | .250  | 1/4 - 28 UNF | .354  | .265 | 1.200 | .356  | .787  | .393  | .511  | .472  | 1.593 | .240                     | .452              | .433                                     | 8                             | 0,027         | 1.350                           | 2,09 | 2,19                                  | 2,7          | 0,7      | 10 - 30 |
| <b>BRF 3/8 - 00</b>           | -501                               | -502                             | .375  | 3/8 - 24 UNF | .551  | .413 | 1.712 | .468  | 1.102 | .590  | .748  | .787  | 2.263 | .299                     | .590              | .669                                     | 8                             | 0,072         | 1.225                           | 1,87 | 1,83                                  | 4,4          | 1,4      | 10 - 30 |
| <b>BRF 1/2 - 00</b>           | -501                               | -502                             | .500  | 1/2 - 20 UNF | .624  | .472 | 2.145 | .574  | 1.311 | .748  | .874  | 1.102 | 2.801 | .279                     | .649              | .757                                     | 7,5                           | 0,127         | 1.125                           | 1,74 | 1,82                                  | 4,9          | 1,9      | 10 - 30 |
| <b>BRF 5/8 - 00</b>           | -501                               | -502                             | .625  | 5/8 - 18 UNF | .826  | .590 | 2.539 | .744  | 1.653 | .866  | 1.062 | 1.102 | 3.366 | .322                     | .885              | .866                                     | 8                             | 0,22          | 975                             | 2,24 | 2,35                                  | 6,3          | 2,4      | 10 - 30 |
| <b>BRF 3/4 - 00</b>           | -501                               | -502                             | .750  | 3/4 - 16 UNF | .984  | .688 | 3.051 | .956  | 1.750 | 1.000 | 1.125 | 1.299 | 3.926 | .409                     | 1.043             | 1.007                                    | 7                             | 0,39          | 825                             | 2,32 | 2,43                                  | 7,8          | 3,4      | 10 - 30 |
| <b>BRF 1/1 - 00</b>           | -501                               | -502                             | 1.000   | 1/1 - 12 UNF | 1.220 | .866 | 3.720 | 1.161 | 2.519 | 1.171 | 1.377 | 1.653 | 4.980 | .236                     | 1.279             | 1.181                                    | 5                             | 0,57          | 600                             | 2,02 | 2,12                                  | 11           | 5,7      | 10 - 30 |
| <b>BRF 1/1 - 01</b>           | -501                               | -502                             | 1.000   | 1/1 - 14 UNS | 1.220 | .866 | 3.720 | 1.161 | 2.519 | 1.171 | 1.377 | 1.653 | 4.980 | .236                     | 1.279             | 1.181                                    | 5                             | 0,57          | 600                             | 2,02 | 2,12                                  | 11           | 5,7      | 10 - 30 |

**DURBAL® Premium Line**  
**Hochleistungs-Gelenkköpfe mit integrierter Pendelkugellagerung, Außen-gewinde**

**heavy-duty rod ends with integral self-aligning ball bearing, male thread**

➤ Sonderanfertigungen auf Anfrage  
 ➤ Custom made products on request

**Gehäuse:**  
 Geschmiedeter Einsatzstahl, vergütet, Laufbahn gehärtet und feinstbearbeitet, Gewinde gerollt, Oberfläche galvanisch verzinkt, Cr VI-frei

**Innenring:**  
 Wälzlagerstahl, gehärtet, feinstbearbeitet

**Wälzkörper:**  
 Wälzlagerstahl, gehärtet, feinstbearbeitet

**Wartung:**  
 wartungsarm, nachschmierbar, be fettet mit Aluminiumkomplexeisenfett, Zulassung nach USDA H1, Temperaturbereich -45° C bis +120° C

**Schmiernippel:**  
 Trichterschmiernippel DIN 3405 D1/A, weitere Schmiernippel siehe Seite 050

**Toleranzen:**  
 Seite 042 - 049

**housing:**  
 forged steel, case hardened bearing race, superfinished, rolled thread, surface galvanized, free of Cr VI

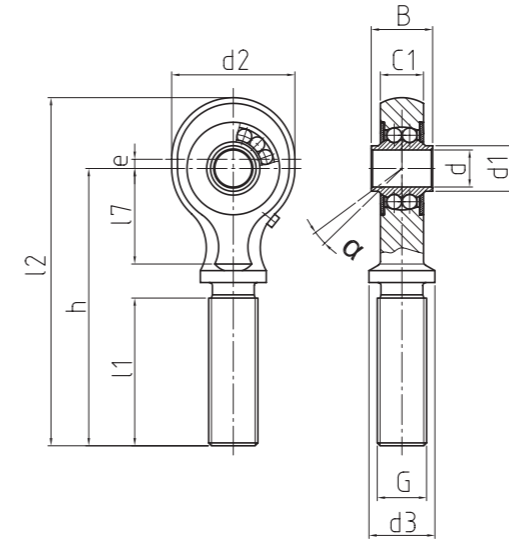
**inner ring:**  
 ball bearing steel, hardened, superfinished

**rolling element:**  
 roller bearing steel, hardened, superfinished

**maintenance:**  
 low maintenance, lubrication possible, aluminium-complex-soap-grease, approval according to USDA H1, temperature range -45° C bis +120° C

**grease nipple:**  
 DIN 3405 D1/A, further grease nipples see on page 050

**tolerances:**  
 page 042 - 049



PM  
 Hochleistungs-Gelenkkopf  
 Heavy-duty rod end

➤ Premium Line



| Bestellnummer<br>order number |                                    |                                  | Abmessungen<br>measurements (mm) |            |    |    |      |      |    |    |      |       |    | Kippwinkel<br>tilt angle | Gewicht<br>weight | Drehzahlgrenze<br>rotational speed limit | Axialfaktoren<br>axial factor |      | Tragzahlen<br>basic load rating |            | Radiale Lagerluft<br>radial clearance |          |    |
|-------------------------------|------------------------------------|----------------------------------|----------------------------------|------------|----|----|------|------|----|----|------|-------|----|--------------------------|-------------------|--|-------------------------------|------|---------------------------------|------------|---------------------------------------|----------|----|
| Typ<br>type                   | Rechtsgewinde<br>right hand thread | Linksgewinde<br>left hand thread | d                                | G          | B  | C1 | h    | d1   | d2 | d3 | l1   | l2    | l7 | e                        | α (°)             | [kg]                                     | "max. (min-1)                 | Y    | Y0                              | dyn C (kN) | stat Co (kN)                          | CN (µm ) | d  |
| PM 05 - 00                    | -501                               | -502                             | 5                                | M 8 x 1    | 12 | 8  | 57   | 7,5  | 19 | 12 | 39,5 | 66,5  | 13 | 1,5                      | 7                 | 0,037                                    | 1.350                         | 1,51 | 1,58                            | 1,6        | 0,5                                   | 10 - 30  | 5  |
| PM 05 - 01                    | -501                               | -502                             | 5                                | M 8 x 1    | 12 | 8  | 33,5 | 7,5  | 19 | 12 | 16   | 43    | 13 | 1,5                      | 7                 | 0,033                                    | 1.350                         | 1,51 | 1,58                            | 1,6        | 0,5                                   | 10 - 30  | 5  |
| PM 06 - 00                    | -501                               | -502                             | 6                                | M 10 x 1   | 14 | 10 | 64   | 8,5  | 24 | 14 | 42,5 | 76    | 17 | 1,5                      | 10,5              | 0,062                                    | 1.300                         | 1,28 | 1,34                            | 2,5        | 0,8                                   | 10 - 30  | 6  |
| PM 06 - 01                    | -501                               | -502                             | 6                                | M 10 x 1   | 14 | 10 | 40,5 | 8,5  | 24 | 14 | 19   | 52,5  | 17 | 1,5                      | 10,5              | 0,057                                    | 1.300                         | 1,28 | 1,34                            | 2,5        | 0,8                                   | 10 - 30  | 6  |
| PM 08 - 00                    | -501                               | -502                             | 8                                | M 12 x 1,5 | 15 | 10 | 72   | 11   | 30 | 17 | 46,5 | 87    | 20 | 2                        | 8,5               | 0,097                                    | 1.225                         | 1,9  | 1,81                            | 2,6        | 1                                     | 10 - 30  | 8  |
| PM 08 - 01                    | -501                               | -502                             | 8                                | M 12 x 1,5 | 15 | 10 | 48,5 | 11   | 30 | 17 | 23   | 63,5  | 20 | 2                        | 8,5               | 0,088                                    | 1.225                         | 1,9  | 1,81                            | 2,6        | 1                                     | 10 - 30  | 8  |
| PM 10 - 00                    | -501                               | -502                             | 10                               | M 14 x 1,5 | 20 | 14 | 82   | 13,5 | 36 | 19 | 49,5 | 100   | 28 | 2,5                      | 9,5               | 0,168                                    | 1.100                         | 1,69 | 1,77                            | 5,1        | 1,9                                   | 10 - 30  | 10 |
| PM 10 - 01                    | -501                               | -502                             | 10                               | M 14 x 1,5 | 20 | 14 | 58,5 | 13,5 | 36 | 19 | 26   | 76,5  | 28 | 2,5                      | 9,5               | 0,154                                    | 1.100                         | 1,69 | 1,77                            | 5,1        | 1,9                                   | 10 - 30  | 10 |
| PM 12 - 00                    | -501                               | -502                             | 12                               | M 16 x 1,5 | 20 | 14 | 90   | 15   | 40 | 21 | 53,5 | 110   | 31 | 3                        | 7,5               | 0,226                                    | 1.050                         | 1,81 | 1,9                             | 5,4        | 2,1                                   | 10 - 30  | 12 |
| PM 12 - 01                    | -501                               | -502                             | 12                               | M 16 x 1,5 | 20 | 14 | 65,5 | 15   | 40 | 21 | 29   | 85,5  | 31 | 3                        | 7,5               | 0,204                                    | 1.050                         | 1,81 | 1,9                             | 5,4        | 2,1                                   | 10 - 30  | 12 |
| PM 15 - 00                    | -501                               | -502                             | 15                               | M 20 x 1,5 | 20 | 14 | 100  | 18,5 | 42 | 26 | 62,5 | 121   | 30 | 3                        | 6,5               | 0,31                                     | 975                           | 2,07 | 2,17                            | 5,5        | 2,4                                   | 10 - 30  | 15 |
| PM 15 - 01                    | -501                               | -502                             | 15                               | M 20 x 1,5 | 20 | 14 | 73,5 | 18,5 | 42 | 26 | 36   | 94,5  | 30 | 3                        | 6,5               | 0,273                                    | 975                           | 2,07 | 2,17                            | 5,5        | 2,4                                   | 10 - 30  | 15 |
| PM 17 - 00                    | -501                               | -502                             | 17                               | M 20 x 1,5 | 22 | 16 | 105  | 21   | 48 | 26 | 62,5 | 129   | 36 | 3,5                      | 7                 | 0,401                                    | 875                           | 2,35 | 2,46                            | 5,6        | 2,7                                   | 10 - 30  | 17 |
| PM 17 - 01                    | -501                               | -502                             | 17                               | M 20 x 1,5 | 22 | 16 | 78,5 | 21   | 48 | 26 | 36   | 102,5 | 36 | 3,5                      | 7                 | 0,354                                    | 875                           | 2,35 | 2,46                            | 5,6        | 2,7                                   | 10 - 30  | 17 |
| PM 20 - 00                    | -501                               | -502                             | 20                               | M 24 x 1,5 | 24 | 18 | 117  | 24   | 56 | 30 | 68,5 | 145   | 41 | 3,5                      | 5,5               | 0,587                                    | 775                           | 2,76 | 2,9                             | 6,2        | 3,1                                   | 10 - 30  | 20 |
| PM 20 - 01                    | -501                               | -502                             | 20                               | M 24 x 1,5 | 24 | 18 | 89,5 | 24   | 56 | 30 | 41   | 117,5 | 41 | 3,5                      | 5,5               | 0,519                                    | 775                           | 2,76 | 2,9                             | 6,2        | 3,1                                   | 10 - 30  | 20 |

**DURBAL® Premium Line**  
**Hochleistungs-Gelenkköpfe mit integrierter Pendelkugellagerung, Innengewinde**

**heavy-duty rod ends with integral self-aligning ball bearing, female thread**

➤ Sonderanfertigungen auf Anfrage  
 ➤ Custom made products on request

**Gehäuse:**  
 Geschmiedeter Einsatzstahl, vergütet, Laufbahn gehärtet und feinstbearbeitet, Oberfläche galvanisch verzinkt, Cr VI-frei

**Innenring:**  
 Wälzlagerstahl, gehärtet, feinstbearbeitet

**Wälzkörper:**  
 Wälzlagerstahl, gehärtet, feinstbearbeitet

**Wartung:**  
 wartungsarm, nachschmierbar, be fettet mit Aluminiumkomplexeisenfett, Zulassung nach USDA H1, Temperaturbereich -45° C bis +120° C

**Schmiernippel:**  
 Trichterschmiernippel DIN 3405 D1/A, weitere Schmiernippel siehe Seite 050

**Toleranzen:**  
 Seite 042 - 049

**housing:**  
 forged steel, case hardened bearing race, superfinished, surface galvanized, free of Cr VI

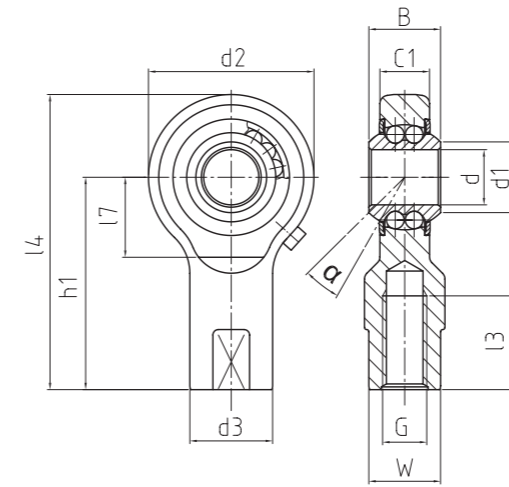
**inner ring:**  
 ball bearing steel, hardened, superfinished

**rolling element:**  
 roller bearing steel, hardened, superfinished

**maintenance:**  
 low maintenance, lubrication possible, aluminium-complex-soap-grease, approval according to USDA H1, temperature range -45° C bis +120° C

**grease nipple:**  
 DIN 3405 D1/A, further grease nipples see on page 050

**tolerances:**  
 page 042 - 049



**PF**

PF  
 Hochleistungs-Gelenkkopf  
 Heavy-duty rod end

➤ Premium Line

➤

| Bestellnummer<br>order number |                                    |                                  | Abmessungen<br>measurements (mm) |      |      |    |    |      |    |    |    |    |      | Kippwinkel<br>tilt angle | Gewicht<br>weight | Drehzahlgrenze<br>rotational speed limit | Axialfaktoren<br>axial factor |      | Tragzahlen<br>basic load rating |            | Radiale Lagerluft<br>radial clearance |          |    |
|-------------------------------|------------------------------------|----------------------------------|----------------------------------|------|------|----|----|------|----|----|----|----|------|--------------------------|-------------------|--|-------------------------------|------|---------------------------------|------------|---------------------------------------|----------|----|
| Typ<br>type                   | Rechtsgewinde<br>right hand thread | Linksgewinde<br>left hand thread | d                                | G    | B    | C1 | h1 | d1   | d2 | d3 | l3 | l4 | l7   | W                        | α (°)             | [kg]                                     | "max. (min-1)                 | Y    | Y0                              | dyn C (kN) | stat Co (kN)                          | CN (µm ) | d  |
| PF 10 - 00                    | -501                               | -502                             | 10                               | M 8  | 13   | 9  | 38 | 13   | 30 | 15 | 17 | 53 | 14,5 | 13                       | 7                 | 0,063                                    | 1.225                         | 1,9  | 1,81                            | 2,6        | 1                                     | 10 - 30  | 10 |
| PF 15 - 00                    | -501                               | -502                             | 15                               | M 12 | 16,5 | 12 | 51 | 17,5 | 40 | 19 | 24 | 71 | 20   | 17                       | 7                 | 0,14                                     | 1.025                         | 2,3  | 2,41                            | 5          | 1,9                                   | 10 - 30  | 15 |
| PF 20 - 00                    | -501                               | -502                             | 20                               | M 16 | 20,5 | 15 | 65 | 24   | 48 | 22 | 32 | 89 | 22   | 19                       | 6,5               | 0,223                                    | 850                           | 2,34 | 2,45                            | 6,1        | 3                                     | 10 - 30  | 20 |

**DURBAL® Premium Line**  
**Hochleistungs-Gelenklager mit Ton-**  
**nenlagerung, Käfigausführung**

**heavy-duty spherical-plain bearings**  
**with integral self-aligning roller bea-**  
**ring, cage design**

➤ Sonderanfertigungen auf Anfrage  
 ➤ Custom made products on request

**Außenring:**  
 Wälzlagerstahl, gehärtet, Laufbahn feinstbe-  
 arbeitet

**Innenring:**  
 Wälzlagerstahl, gehärtet, feinstbearbeitet

**Wälzkörper:**  
 Wälzlagerstahl, gehärtet, feinstbearbeitet

**Wartung:**  
 wartungsarm, befüllt mit Aluminiumkomplex-  
 seifenfett, Zulassung nach USDA H1, Tempera-  
 turbereich -45° C bis +120° C

**Toleranzen:**  
 Seite 042 - 049

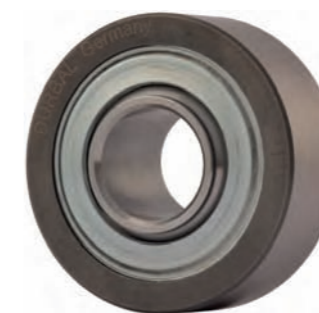
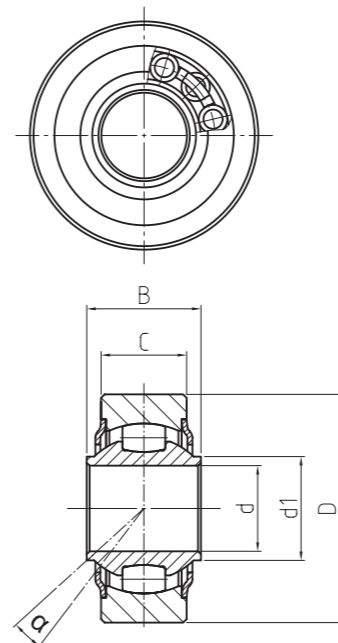
**outer ring:**  
 ball bearing steel, hardened, runway superfi-  
 nished

**inner ring:**  
 ball bearing steel, hardened, superfinished

**rolling element:**  
 roller bearing steel, hardened, superfinished

**maintenance:**  
 low maintenance, aluminium-complex-soap-  
 grease, approval according to USDA H1, tempe-  
 rature range -45° C bis +120° C

**tolerances:**  
 page 042 - 049



**WLT**

WLT  
 Hochleistungs-Gelenklager  
 Heavy-duty spherical-plain bearing

➤ Premium Line

➤

| Bestellnummer<br>order number | Abmessungen<br>measurements (mm) |     |    |    |      | Kippwinkel<br>tilt angle | Gewicht<br>weight | Drehzahlgrenze<br>rotational speed limit | Tragzahlen<br>basic load rating |                | Radiale Lagerluft<br>radial clearance |    |
|-------------------------------|----------------------------------|-----|----|----|------|--------------------------|-------------------|--|---------------------------------|----------------|---------------------------------------|----|
|                               | d                                | D   | B  | C  | d1   |                          |                   |  | dyn C (kN)                      | stat Co (kN)CN | (µm)                                  | d  |
| <b>WLT 12 - 00 - 500*</b>     | 12                               | 32  | 16 | 12 | 14,5 | 7,5                      | 0,06              | 1.125                                    | 10,3                            | 6,6            | 10 - 30                               | 12 |
| <b>WLT 16 - 00 - 500*</b>     | 16                               | 42  | 21 | 15 | 19   | 8                        | 0,13              | 975                                      | 13,3                            | 8,9            | 10 - 30                               | 16 |
| <b>WLT 20 - 00 - 500*</b>     | 20                               | 50  | 25 | 18 | 24,5 | 7                        | 0,21              | 825                                      | 17                              | 11,7           | 10 - 30                               | 20 |
| <b>WLT 25 - 00 - 500*</b>     | 25                               | 64  | 31 | 22 | 29,5 | 5                        | 0,34              | 600                                      | 24,9                            | 18,5           | 10 - 30                               | 25 |
| <b>WLT 30 - 00 - 500*</b>     | 30                               | 70  | 37 | 25 | 34,5 | 7,5                      | 0,6               | 450                                      | 32,5                            | 24,9           | 10 - 30                               | 30 |
| <b>WLT 35 - 00 - 500*</b>     | 35                               | 92  | 48 | 35 | 44,5 | 7                        | 1,35              | 400                                      | 50,1                            | 37             | 10 - 30                               | 35 |
| <b>WLT 40 - 00 - 500*</b>     | 40                               | 120 | 66 | 49 | 51,5 | 7                        | 3,05              | 360                                      | 104,9                           | 79,2           | 10 - 30                               | 40 |

\* Auf Anfrage / on request

**DURBAL® Premium Line**  
**Hochleistungs-Gelenklager mit Ton-**  
**nenlagerung, vollrollige Ausführung**

**heavy-duty spherical-plain bearings**  
**with integral self-aligning roller bea-**  
**ring, full complement design**

➤ Sonderanfertigungen auf Anfrage  
 ➤ Custom made products on request

**Außenring:**  
 Wälzlagerstahl, gehärtet, Laufbahn feinstbear-  
 beitet

**Innenring:**  
 Wälzlagerstahl, gehärtet, feinstbearbeitet

**Wälzkörper:**  
 Wälzlagerstahl, gehärtet, feinstbearbeitet

**Wartung:**  
 wartungsarm, befüllt mit Aluminiumkomplex-  
 seifenfett, Zulassung nach USDA H1, Tempera-  
 turbereich -45° C bis +120° C

**Toleranzen:**  
 Seite 042 - 049

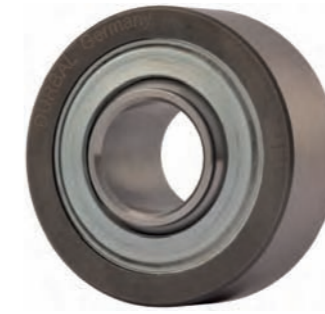
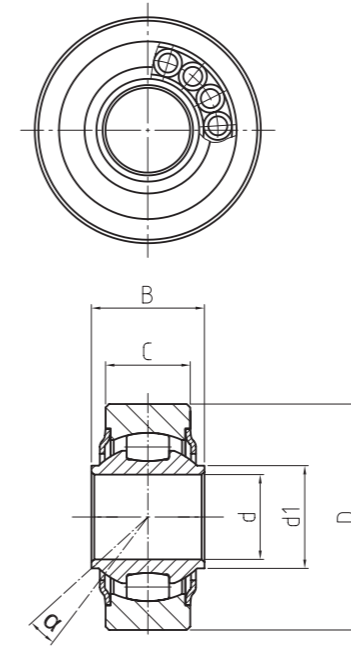
**outer ring:**  
 ball bearing steel, hardened, runway superfi-  
 nished

**inner ring:**  
 ball bearing steel, hardened, superfinished

**rolling element:**  
 roller bearing steel, hardened, superfinished

**maintenance:**  
 low maintenance, aluminium-complex-soap-  
 grease, approval according to USDA H1, tempe-  
 rature range -45° C bis +120° C

**tolerances:**  
 page 042 - 049



**WLT<sup>VR</sup>**

WLT - VR

Hochleistungs-Gelenklager  
 Heavy-duty spherical-plain bearing

➤ Premium Line

➤

| Bestellnummer<br>order number | Abmessungen<br>measurements (mm) |     |    |    |      | Kippwinkel<br>tilt angle | Gewicht<br>weight | Drehzahlgrenze<br>rotational speed limit | Tragzahlen<br>basic load rating |                | Radiale Lagerluft<br>radial clearance |           |
|-------------------------------|----------------------------------|-----|----|----|------|--------------------------|-------------------|--|---------------------------------|----------------|---------------------------------------|-----------|
|                               | d                                | D   | B  | C  | d1   |                          |                   |  | dyn C (kN)                      | stat Co (kN)CN | (µm)                                  | d         |
| Typ<br>type                   |                                  |     |    |    |      | α (°)                    | (kg)              | °max. (min-1)                            |                                 |                |                                       |           |
| <b>WLT 12 - 30 - 500*</b>     | <b>12</b>                        | 32  | 16 | 12 | 14,5 | 7,5                      | 0,08              | 750                                      | 14,9                            | 9,8            | 10 - 30                               | <b>12</b> |
| <b>WLT 16 - 30 - 500*</b>     | <b>16</b>                        | 42  | 21 | 15 | 19   | 8                        | 0,15              | 650                                      | 17,3                            | 11,8           | 10 - 30                               | <b>16</b> |
| <b>WLT 20 - 30 - 500*</b>     | <b>20</b>                        | 50  | 25 | 18 | 24,5 | 7                        | 0,24              | 550                                      | 20,6                            | 14,4           | 10 - 30                               | <b>20</b> |
| <b>WLT 25 - 30 - 500*</b>     | <b>25</b>                        | 64  | 31 | 22 | 29,5 | 5                        | 0,38              | 400                                      | 26,7                            | 20,5           | 10 - 30                               | <b>25</b> |
| <b>WLT 30 - 30 - 500*</b>     | <b>30</b>                        | 70  | 37 | 25 | 34,5 | 7,5                      | 0,65              | 300                                      | 42,2                            | 35,2           | 10 - 30                               | <b>30</b> |
| <b>WLT 35 - 30 - 500*</b>     | <b>35</b>                        | 92  | 48 | 35 | 44,5 | 7                        | 1,4               | 267                                      | 63,2                            | 50,5           | 10 - 30                               | <b>35</b> |
| <b>WLT 40 - 30 - 500*</b>     | <b>40</b>                        | 120 | 66 | 49 | 51,5 | 7                        | 3,11              | 240                                      | 124                             | 99             | 10 - 30                               | <b>40</b> |

\* Auf Anfrage / on request

**DURBAL® Premium Line**  
Hochleistungs-Gelenklager mit Pen-  
delkugellagerung

heavy-duty spherical-plain bearings  
with integral self-aligning ball bearing

➤ Sonderanfertigungen auf Anfrage  
➤ Custom made products on request

**Außenring:**  
Wälzlagerstahl, gehärtet, Laufbahn feinstbear-  
beitet

**Innenring:**  
Wälzlagerstahl, gehärtet, feinstbearbeitet

**Wälzkörper:**  
Wälzlagerstahl, gehärtet, feinstbearbeitet

**Wartung:**  
wartungsarm, befüllt mit Aluminiumkomplex-  
seifenfett, Zulassung nach USDA H1, Tempera-  
turbereich -45° C bis +120° C

**Toleranzen:**  
Seite 042 - 049

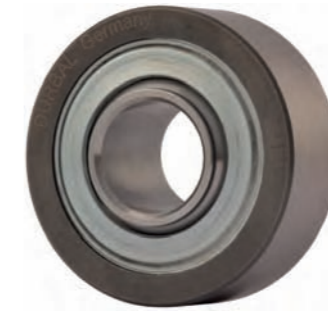
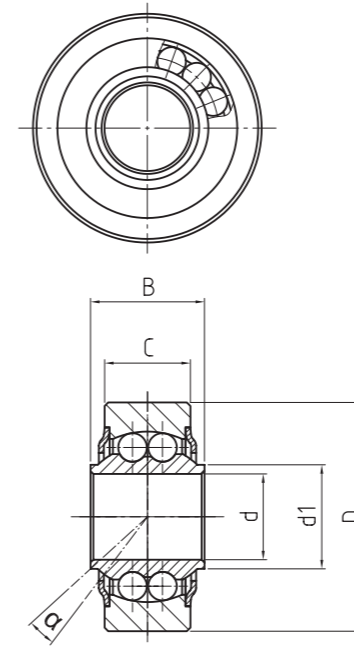
**outer ring:**  
ball bearing steel, hardened, runway superfi-  
nished

**inner ring:**  
ball bearing steel, hardened, superfinished

**rolling element:**  
roller bearing steel, hardened, superfinished

**maintenance:**  
low maintenance, aluminium-complex-soap-  
grease, approval according to USDA H1, tempe-  
rature range -45° C bis +120° C

**tolerances:**  
page 042 - 049



**WLK**

WLK  
Hochleistungs-Gelenklager  
Heavy-duty spherical-plain bearing

➤ Premium Line



| Bestellnummer<br>order number | Abmessungen<br>measurements (mm) |    |    |      |      | Kippwinkel<br>tilt angle | Gewicht<br>weight | Drehzahlgrenze<br>rotational speed limit | Axialfaktoren<br>axial factor |      | Tragzahlen<br>basic load rating |              | Radiale Lagerluft<br>radial clearance |    |
|-------------------------------|----------------------------------|----|----|------|------|--------------------------|-------------------|--|-------------------------------|------|---------------------------------|--------------|---------------------------------------|----|
|                               | d                                | D  | B  | C    | d1   |                          |                   |  | Y                             | Y0   | dyn C (kN)                      | stat Co (kN) | CN (µm )                              | d  |
| Typ<br>type                   |                                  |    |    |      |      | α (°)                    | [kg]              | °max. (min-1)                            |                               |      |                                 |              |                                       |    |
| WLK 06 - 00 - 500*            | 6                                | 20 | 9  | 6,75 | 9    | 8                        | 0,02              | 1.350                                    | 2,09                          | 2,19 | 2,8                             | 0,7          | 10 - 30                               | 6  |
| WLK 08 - 00 - 500*            | 8                                | 24 | 12 | 9    | 10,5 | 8,5                      | 0,03              | 1.300                                    | 1,8                           | 1,89 | 4                               | 1            | 10 - 30                               | 8  |
| WLK 10 - 00 - 500*            | 10                               | 28 | 14 | 10,5 | 12   | 8                        | 0,05              | 1.225                                    | 1,9                           | 1,81 | 4,5                             | 1,5          | 10 - 30                               | 10 |
| WLK 12 - 00 - 500*            | 12                               | 32 | 16 | 12   | 14,5 | 7,5                      | 0,07              | 1.125                                    | 1,74                          | 1,82 | 5                               | 1,8          | 10 - 30                               | 12 |
| WLK 14 - 00 - 500*            | 14                               | 36 | 19 | 13,5 | 17   | 6                        | 0,11              | 1.025                                    | 2,36                          | 2,48 | 5,6                             | 2            | 10 - 30                               | 14 |
| WLK 16 - 00 - 500*            | 16                               | 42 | 21 | 15   | 19   | 8                        | 0,15              | 975                                      | 2,24                          | 2,35 | 6,3                             | 2,4          | 10 - 30                               | 16 |
| WLK 18 - 00 - 500*            | 18                               | 46 | 23 | 16,5 | 21,5 | 8,5                      | 0,2               | 900                                      | 2,21                          | 2,31 | 7,1                             | 2,9          | 10 - 30                               | 18 |
| WLK 20 - 00 - 500*            | 20                               | 50 | 25 | 18   | 24,5 | 7                        | 0,25              | 825                                      | 2,46                          | 2,58 | 7,9                             | 3,5          | 10 - 30                               | 20 |
| WLK 22 - 00 - 500*            | 22                               | 54 | 28 | 20   | 26   | 8                        | 0,34              | 725                                      | 2,35                          | 2,24 | 9,3                             | 4            | 10 - 30                               | 22 |
| WLK 25 - 00 - 500*            | 25                               | 64 | 31 | 22   | 29,5 | 5                        | 0,45              | 600                                      | 2,02                          | 2,12 | 11                              | 5,7          | 10 - 30                               | 25 |
| WLK 30 - 00 - 500*            | 30                               | 70 | 37 | 25   | 34,5 | 7,5                      | 0,69              | 450                                      | 2,24                          | 2,35 | 14,2                            | 7,5          | 10 - 30                               | 30 |

\* Auf Anfrage / on request

**DURBAL® Premium Line**  
**Kundenindividuelle Lösungen mit un-**  
**seren Hochleistungs-Systemstangen**

**customer individualised solutions with**  
**heavy-duty system linkages**

↗ Sonderanfertigungen auf Anfrage  
 ↗ Custom made products on request

**Kombinierbar mit:**  
 Gelenkköpfen und Gelenklagern der Premium-,  
 Classic- und Basic-Line, Gabelköpfen, Winkel-  
 gelenken

**Material von Systemstange entweder:**  
 Stahl, rostfreier Edelstahl, Aluminium (weitere  
 auf Anfrage)

**Oberflächenschutz entweder:**  
 verzinkt, Cr VI-frei, lackiert, mit Beschichtung,  
 verchromt oder eloxiert (weitere auf Anfrage)

**Toleranzen:**  
 Seite 042 - 049

**combined with:**  
 rod ends and spherical-plain bearings of our  
 Premium-, Classic- and Basic-Line, clevises,  
 angle joints

**material of system linkage either in:**  
 steel, stainless steel, aluminium (further on  
 request)

**surface protection either:**  
 surface galvanized, free of Cr VI, painted,  
 coated, chrome plated or anodized (further on  
 request)

**tolerances:**  
 page 042 - 049

**DURBAL®**  
 Hochleistungs-Systemstangen

Anwendungsbeispiele

**DURBAL®**  
 Heavy-duty system linkages

Sample applications

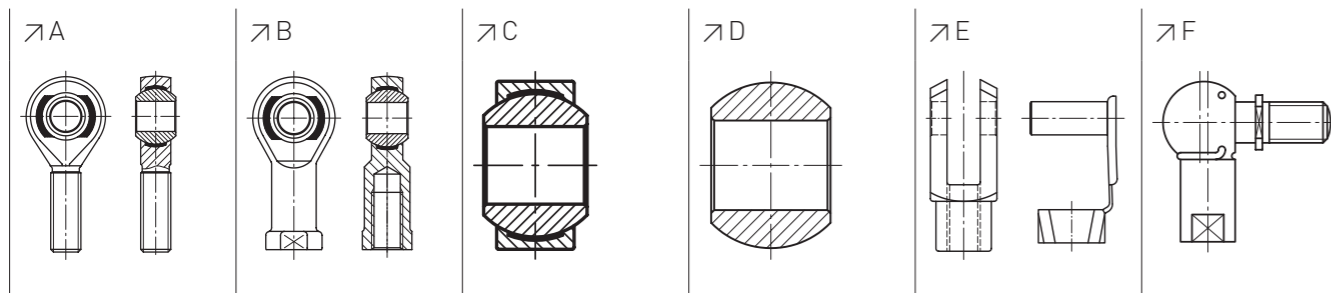
**SYSTEME**

SYSTEME - SYSTEMS  
 Hochleistungs-Systemstangen  
 Heavy-duty system linkages

↗ Premium Line







**Gelenkkopf type A / B**  
rod end type A / B

**Gelenklagertypen C / D**  
spherical-plain bearing type C / D

**Gabelkopftypen E**  
clevis type E

**Winkelgelenktypen F**  
angle joint type F

|  |
|--|
|  |
|  |
|  |
|  |

**wälzgelagert**  
bearing type

**gleitgelagert**  
spherical-plain bearing

**wartungsfrei**  
maintenance free

**wartungspflichtig**  
maintenance required

**mit Gewindebolzen**  
with threaded bolt

|  |
|--|
|  |
|  |
|  |
|  |

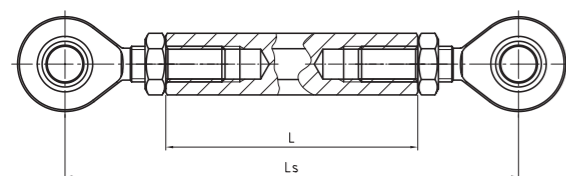
**Material Standard**

**Rostfreier Edelstahl**  
stainless steel

|  |
|--|
|  |
|  |
|  |
|  |

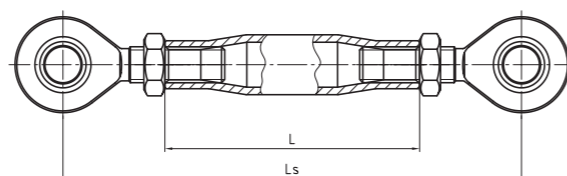
**System 01**

mit Sechskant Stange with hexagon pipe



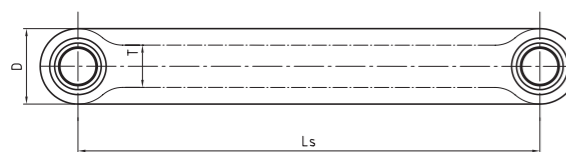
**System 02**

mit reduziertem Rohr with reduced pipe



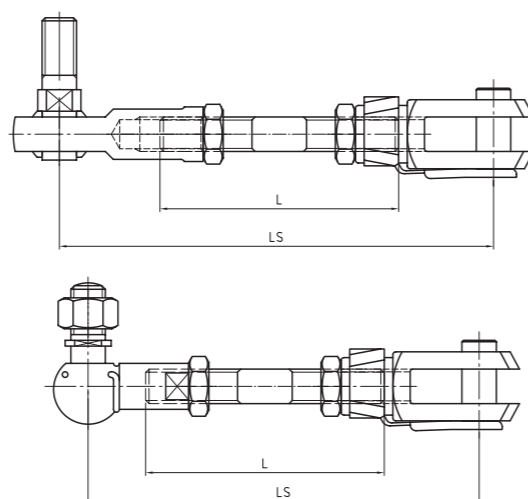
**System 03**

mit eingepresstem Gelenklager oder mit integrierter Gelenkkugel  
with pressed spherical-plain bearing or with integrated joint ball



**System 04**

Stange mit Außengewinde pipe with male thread



| Produkt product |   |   |   |   |   |
|-----------------|---|---|---|---|---|
| A               | B | C | D | E | F |
|                 |   |   |   |   |   |

| System |   |   |   |
|--------|---|---|---|
| 1      | 2 | 3 | 4 |
|        |   |   |   |

| Abmessungen measurements |    |    |    |
|--------------------------|----|----|----|
| LS                       | L  | D  | T  |
| mm                       | mm | mm | mm |

**DURBAL®**  
Hochleistungs-Systemstangen

Anwendungsbeispiele

**DURBAL®**  
Heavy-duty system linkages

Sample applications

**SYSTEME**

SYSTEME - SYSTEMS  
Hochleistungs-Systemstangen  
Heavy-duty system linkages

↗ Premium Line

**Definieren Sie zur linken Seite einfach die von Ihnen gewünschte Zusammenstellung. Systemstangen im Standard mit Rechts- / Linksgewinde. Andere Ausführungen auf Anfrage.**

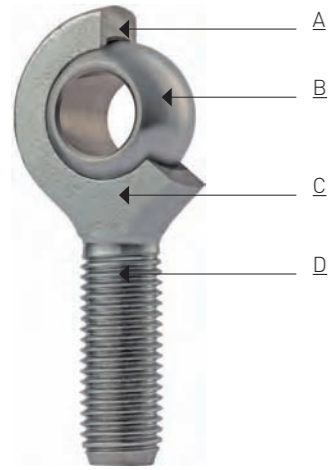
Please define on the left side the desired system. Standard of the system linkage is with right- / left hand thread. Further types are on request.



# 096-143

Hochleistungs-Gelenkköpfe - Classic  
Heavy-duty rod ends - Classic

01



#### DURBAL HOCHLEISTUNGS-GELENKKÖPFE / DURBAL HEAVY-DUTY ROD ENDS

- A** ➤ **DURBAL-Glide (Lagerschale) aus Polyamid-PTFE-Glasfaser-Compound, wartungs-frei, ummantelt eindringende Fremdkörper**  
 ➤ DURBAL-Glide (race) made of Polyamid-PTFE-Glasfaser-Compound, maintenance free, absorbs any foreign particles
- B** ➤ **Gelenkkugel aus Wälzlagerstahl, gehärtet, geschliffen, poliert, Lauffläche hartver-chromt, dadurch wirksamer Korrosionsschutz**  
 ➤ joint ball made of bearing steel, hardened, ground, polished and hard chromium plated, ensures a reliable corrosion protection
- C** ➤ **Spielfrei - radiale Lagerluft 0 - 10 µm**  
 ➤ no clearance - radial clearance 0 - 10 µm
- D** ➤ **Alle Gelenkkopf-Gehäuse aus geschmiedetem Einsatzstahl, vergütet, extrem hohe Belastbarkeiten**  
 ➤ all rod ends housings made of forged steel, tempered, extremely high loads resistant

01

BEM 16-20-501

➤ Seite / page 100 - 101

Im Lieferprogramm:

Maßreihe K: Größen 5 - 30 (BEM - BEF), Maßreihe E: Größen 6 - 60 (EM - EF)

Anschlußmaße: DIN ISO 12240-4 und DIN ISO 8139 für Pneumatikzylinder

Neu: Maßreihe K in 2 verschiedenen rostfreie Edelstahl Ausführungen lieferbar

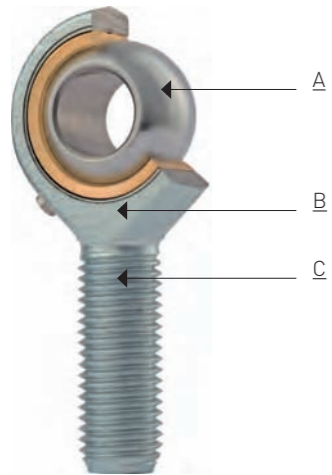
Available:

series K: sizes 5 - 30 (BEM - BEF), series E: sizes 6 - 60 (EM - EF)

mounting dimension: DIN ISO 12240-4 and DIN ISO 8139 for pneumatic cylinder

New: series K in 2 different stainless steel versions available

02

➤ **NEU** ➤ **NEW**

#### DURBAL wartungspflichtige HOCHLEISTUNGS-GELENKKÖPFE mit eingepresstem Gelenklager, Maßreihe K und E

DURBAL maintenance required HEAVY-DUTY ROD ENDS with pressed spherical-plain bearing, series K and E

- A** ➤ **Gelenkkugel aus Wälzlagerstahl, gehärtet, geschliffen, poliert, Lauffläche hartver-chromt, dadurch wirksamer Korrosionsschutz**  
 ➤ joint ball made of bearing steel, hardened, ground, polished and hard chromium plated, ensures a reliable corrosion protection
- B** ➤ **Trichterschmiernippel DIN 3405 D1/A, auf Wunsch mit Sonderschmiernippel, siehe Seite 050**  
 ➤ grease nipple DIN 3405 D1/A, on request with special grease nipple, see on page 050
- C** ➤ **Alle Gelenkkopf-Gehäuse aus geschmiedetem Einsatzstahl, vergütet, extrem hohe Belastbarkeiten**  
 ➤ all rod ends housings made of forged steel, tempered, extremely high loads resistant

02

BEMN 16-20-501

➤ Seite / page 124 - 125

Neu im Lieferprogramm:

Maßreihe K: Größen 5 - 30 (BEMN - BEFN), Maßreihe E: Größen 6 - 60 (EMN - EFN)

Anschlußmaße: DIN ISO 12240-4 und DIN ISO 8139 für Pneumatikzylinder

Maßreihe K in 2 verschiedenen, rostfreien Edelstahl Ausführungen im Lieferprogramm

New available:

series K: sizes 5 - 30 (BEMN - BEFN), series E: sizes 6 - 60 (EMN - EFN)

mounting dimension: DIN ISO 12240-4 and DIN ISO 8139 for pneumatic cylinder

series K in 2 different stainless steel versions in our product range



**DURBAL® Classic Line**

**Hochleistungs-Gelenkköpfe mit integrierter Gleitlagerung, Maßreihe K, Außengewinde, Anschlussmaße nach DIN ISO 12240-4**

**heavy-duty rod ends with integral spherical-plain bearing, series K, male thread, according to DIN ISO 12240-4**

➤ Sonderanfertigungen auf Anfrage  
➤ Custom made products on request

**Gehäuse:**

Geschmiedeter Einsatzstahl, vergütet, Gewinde gerollt, Oberfläche galvanisch verzinkt, Cr VI-frei

**Lagerschale DURBAL-Glide:**

Polyamid-PTFE-Glasfaser-Compound

**Gelenkkugel:**

Wälzlagerstahl, gehärtet, geschliffen, poliert, Lauffläche hartverchromt

**Wartung:**

wartungsfrei

**Toleranzen:**

Seite 042 - 049

**housing:**

forged steel, tempered, rolled thread, surface galvanized, free of Cr VI

**race DURBAL-Glide:**

Polyamid-PTFE-fibreglass-Compound

**joint ball:**

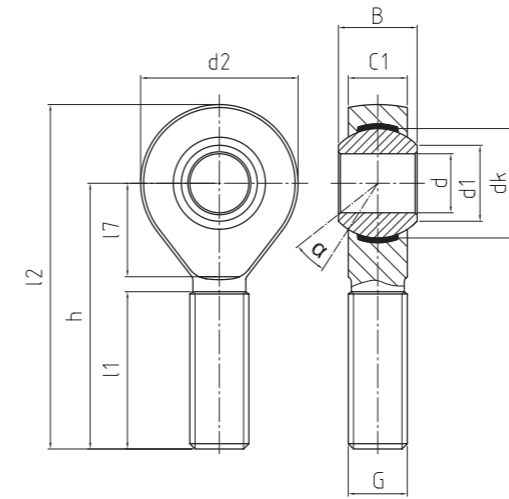
ball bearing steel, hardened, ground, polished and hard chromium plated

**maintenance:**

maintenance-free

**tolerances:**

page 042 - 049



BEM

Hochleistungs-Gelenkkopf  
Heavy-duty rod end

➤ Classic Line



**Bestellnummer**

order number

**Abmessungen**

measurements (mm)

**Kippwinkel**

tilt angle

**Gewicht**

weight

**Tragzahlen**

basic load rating

**Radiale Lagerluft**

radial clearance

| Typ<br>type        | Rechtsgewinde<br>right hand thread | Linksgewinde<br>left hand thread | Abmessungen |            |    |      |     |      |    |       |    |     |    | Kippwinkel<br>α (°) | Gewicht<br>[kg] | Tragzahlen |                | Radiale Lagerluft<br>(µm) | d         |
|--------------------|------------------------------------|----------------------------------|-------------|------------|----|------|-----|------|----|-------|----|-----|----|---------------------|-----------------|------------|----------------|---------------------------|-----------|
|                    |                                    |                                  | d           | G          | B  | C1   | h   | d1   | d2 | dk    | l1 | l2  | l7 |                     |                 | dyn C (kN) | stat Co (kN)CN |                           |           |
| <b>BEM 05 - 20</b> | -501                               | -502                             | <b>5</b>    | M 5        | 8  | 6    | 33  | 7,7  | 18 | 11,11 | 20 | 42  | 9  | 13                  | 0,014           | 3,9        | 8,4            | 0 - 10                    | <b>5</b>  |
| <b>BEM 06 - 20</b> | -501                               | -502                             | <b>6</b>    | M 6        | 9  | 6,75 | 36  | 8,9  | 20 | 12,7  | 22 | 46  | 12 | 13                  | 0,02            | 4,6        | 11,7           | 0 - 10                    | <b>6</b>  |
| <b>BEM 08 - 20</b> | -501                               | -502                             | <b>8</b>    | M 8        | 12 | 9    | 42  | 10,3 | 24 | 15,87 | 25 | 54  | 15 | 14,5                | 0,038           | 7          | 21,5           | 0 - 10                    | <b>8</b>  |
| <b>BEM 10 - 20</b> | -501                               | -502                             | <b>10</b>   | M 10       | 14 | 10,5 | 48  | 12,9 | 28 | 19,05 | 29 | 62  | 15 | 13,5                | 0,06            | 10,4       | 24,9           | 0 - 10                    | <b>10</b> |
| <b>BEM 12 - 20</b> | -501                               | -502                             | <b>12</b>   | M 12       | 16 | 12   | 54  | 15,4 | 32 | 22,22 | 33 | 70  | 19 | 13                  | 0,092           | 12,4       | 36,1           | 0 - 10                    | <b>12</b> |
| <b>BEM 14 - 20</b> | -501                               | -502                             | <b>14</b>   | M 14       | 19 | 13,5 | 60  | 16,8 | 36 | 25,4  | 36 | 78  | 20 | 16                  | 0,127           | 15,4       | 45,4           | 0 - 10                    | <b>14</b> |
| <b>BEM 16 - 20</b> | -501                               | -502                             | <b>16</b>   | M 16       | 21 | 15   | 66  | 19,3 | 42 | 28,57 | 40 | 87  | 22 | 15,5                | 0,202           | 22,4       | 56,6           | 0 - 10                    | <b>16</b> |
| <b>BEM 18 - 20</b> | -501                               | -502                             | <b>18</b>   | M 18 x 1,5 | 23 | 16,5 | 72  | 21,8 | 46 | 31,75 | 44 | 95  | 25 | 15                  | 0,25            | 26,3       | 69,7           | 0 - 10                    | <b>18</b> |
| <b>BEM 20 - 20</b> | -501                               | -502                             | <b>20</b>   | M 20 x 1,5 | 25 | 18   | 78  | 24,3 | 50 | 34,92 | 47 | 103 | 28 | 14,5                | 0,327           | 30,8       | 82,2           | 0 - 10                    | <b>20</b> |
| <b>BEM 22 - 20</b> | -501                               | -502                             | <b>22</b>   | M 22 x 1,5 | 28 | 20   | 84  | 25,8 | 54 | 38,1  | 51 | 111 | 27 | 15,5                | 0,44            | 38,2       | 95,6           | 0 - 10                    | <b>22</b> |
| <b>BEM 25 - 20</b> | -501                               | -502                             | <b>25</b>   | M 24 x 2   | 31 | 22   | 94  | 29,5 | 60 | 42,85 | 57 | 124 | 30 | 15                  | 0,63            | 45,4       | 118,6          | 0 - 10                    | <b>25</b> |
| <b>BEM 30 - 20</b> | -501                               | -502                             | <b>30</b>   | M 30 x 2   | 37 | 25   | 110 | 34,8 | 70 | 50,8  | 66 | 145 | 35 | 17                  | 1,015           | 55         | 145,6          | 0 - 10                    | <b>30</b> |

## DURBAL® Classic Line

Hochleistungs-Gelenkköpfe in rostfreier Edelstahlausführung, mit integrierter Gleitlagerung, Maßreihe K, Außengewinde, Anschlussmaße nach DIN ISO 12240-4

heavy-duty rod ends in stainless steel, with integral spherical-plain bearing, series K, male thread, according to DIN ISO 12240-4

↗ Sonderanfertigungen auf Anfrage  
↗ Custom made products on request

### Gehäuse:

Geschmiedeter, rostfreier Edelstahl, Gewinde gerollt, Oberfläche glänzend gebeizt

### Lagerschale DURBAL-Glide:

Polyamid-PTFE-Glasfaser-Compound

### Gelenkkugel:

rostfreier Edelstahl, gehärtet, geschliffen, poliert

### Wartung:

wartungsfrei

### Toleranzen:

Seite 042 - 049

### housing:

stainless steel, forged, rolled thread, surface with pickling treatment

### race DURBAL-Glide:

Polyamid-PTFE-fibreglass-Compound

### joint ball:

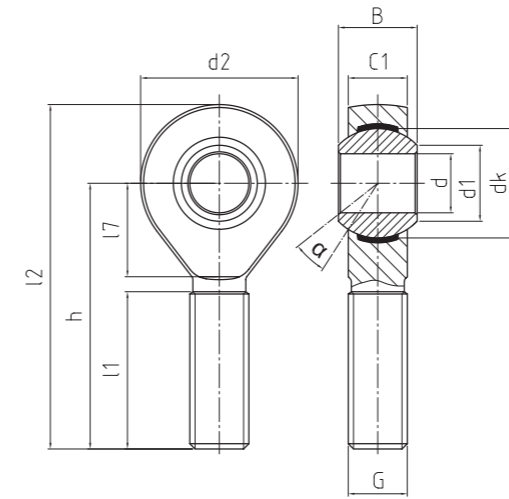
stainless steel, hardened, ground, polished

### maintenance:

maintenance-free

### tolerances:

page 042 - 049



**BEM** NIRO

BEM - NIRO

Hochleistungs-Gelenkkopf  
Heavy-duty rod end

↗ Classic Line

↗

| Bestellnummer<br>order number |                                    |                                  | Abmessungen<br>measurements (mm) |            |    |      |     |      |    |       |    |     |    | Kippwinkel<br>tilt angle | Gewicht<br>weight | Tragzahlen<br>basic load rating |                | Radiale Lagerluft<br>radial clearance |    |
|-------------------------------|------------------------------------|----------------------------------|----------------------------------|------------|----|------|-----|------|----|-------|----|-----|----|--------------------------|-------------------|---------------------------------|----------------|---------------------------------------|----|
| Typ<br>type                   | Rechtsgewinde<br>right hand thread | Linksgewinde<br>left hand thread | d                                | G          | B  | C1   | h   | d1   | d2 | dk    | l1 | l2  | l7 | α (°)                    | [kg]              | dyn C (kN)                      | stat Co (kN)CN | (μm)                                  | d  |
| BEM 05 - 60                   | -501                               | -502                             | 5                                | M 5        | 8  | 6    | 33  | 7,7  | 18 | 11,11 | 20 | 42  | 9  | 13                       | 0,014             | 3,9                             | 3,9            | 0 - 10                                | 5  |
| BEM 06 - 60                   | -501                               | -502                             | 6                                | M 6        | 9  | 6,75 | 36  | 8,9  | 20 | 12,7  | 22 | 46  | 12 | 13                       | 0,02              | 4,6                             | 5,4            | 0 - 10                                | 6  |
| BEM 08 - 60                   | -501                               | -502                             | 8                                | M 8        | 12 | 9    | 42  | 10,3 | 24 | 15,87 | 25 | 54  | 15 | 14,5                     | 0,038             | 7                               | 9,7            | 0 - 10                                | 8  |
| BEM 10 - 60                   | -501                               | -502                             | 10                               | M 10       | 14 | 10,5 | 48  | 12,9 | 28 | 19,05 | 29 | 62  | 15 | 13,5                     | 0,06              | 10,4                            | 15,4           | 0 - 10                                | 10 |
| BEM 12 - 60                   | -501                               | -502                             | 12                               | M 12       | 16 | 12   | 54  | 15,4 | 32 | 22,22 | 33 | 70  | 19 | 13                       | 0,092             | 12,4                            | 22,3           | 0 - 10                                | 12 |
| BEM 14 - 60                   | -501                               | -502                             | 14                               | M 14       | 19 | 13,5 | 60  | 16,8 | 36 | 25,4  | 36 | 78  | 20 | 16                       | 0,127             | 15,4                            | 30,4           | 0 - 10                                | 14 |
| BEM 16 - 60                   | -501                               | -502                             | 16                               | M 16       | 21 | 15   | 66  | 19,3 | 42 | 28,57 | 40 | 87  | 22 | 15,5                     | 0,202             | 22,4                            | 41,5           | 0 - 10                                | 16 |
| BEM 18 - 60                   | -501                               | -502                             | 18                               | M 18 x 1,5 | 23 | 16,5 | 72  | 21,8 | 46 | 31,75 | 44 | 95  | 25 | 15                       | 0,25              | 26,3                            | 51,2           | 0 - 10                                | 18 |
| BEM 20 - 60                   | -501                               | -502                             | 20                               | M 20 x 1,5 | 25 | 18   | 78  | 24,3 | 50 | 34,92 | 47 | 103 | 28 | 14,5                     | 0,327             | 30,8                            | 60,3           | 0 - 10                                | 20 |
| BEM 22 - 60                   | -501                               | -502                             | 22                               | M 22 x 1,5 | 28 | 20   | 84  | 25,8 | 54 | 38,1  | 51 | 111 | 27 | 15,5                     | 0,44              | 38,2                            | 70             | 0 - 10                                | 22 |
| BEM 25 - 60                   | -501                               | -502                             | 25                               | M 24 x 2   | 31 | 22   | 94  | 29,5 | 60 | 42,85 | 57 | 124 | 30 | 15                       | 0,63              | 45,4                            | 87             | 0 - 10                                | 25 |
| BEM 30 - 60                   | -501                               | -502                             | 30                               | M 30 x 2   | 37 | 25   | 110 | 34,8 | 70 | 50,8  | 66 | 145 | 35 | 17                       | 1,015             | 55                              | 106,81         | 0 - 10                                | 30 |

## DURBAL® Classic Line

Hochleistungs-Gelenkköpfe in rostfreier Edelstahlausführung, mit integrierter Gleitlagerung, Maßreihe K, Außengewinde, Anschlussmaße nach DIN ISO 12240-4

heavy-duty rod ends in stainless steel, with integral spherical-plain bearing, series K, male thread, according to DIN ISO 12240-4

➤ Sonderanfertigungen auf Anfrage  
➤ Custom made products on request

### Gehäuse:

Geschmiedeter, rostfreier Edelstahl, Gewinde gerollt, Oberfläche glänzend gebeizt

### Lagerschale DURBAL-Glide:

Polyamid-PTFE-Glasfaser-Compound

### Gelenkkugel:

Wälzlagerstahl, gehärtet, geschliffen, poliert, Lauffläche hartverchromt

### Wartung:

wartungsfrei

### Toleranzen:

Seite 042 - 049

### housing:

stainless steel, forged, rolled thread, surface with pickling treatment

### race DURBAL-Glide:

Polyamid-PTFE-fibreglass-Compound

### joint ball:

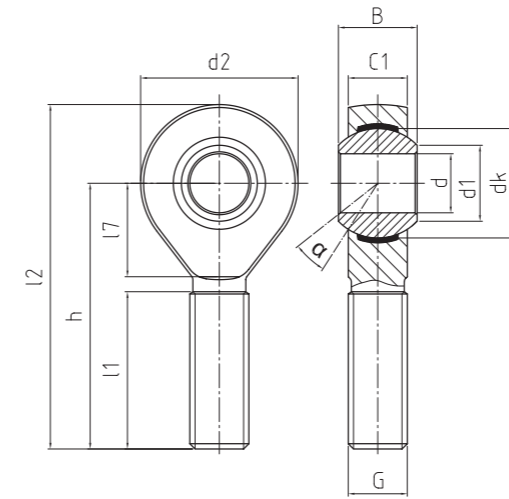
ball bearing steel, hardened, ground, polished and hard chromium plated

### maintenance:

maintenance-free

### tolerances:

page 042 - 049



| Bestellnummer<br>order number |                                    |                                  | Abmessungen<br>measurements (mm) |            |    |      |     |      |    |       |    |     |    | Kippwinkel<br>tilt angle | Gewicht<br>weight | Tragzahlen<br>basic load rating |                | Radiale Lagerluft<br>radial clearance |    |
|-------------------------------|------------------------------------|----------------------------------|----------------------------------|------------|----|------|-----|------|----|-------|----|-----|----|--------------------------|-------------------|---------------------------------|----------------|---------------------------------------|----|
| Typ<br>type                   | Rechtsgewinde<br>right hand thread | Linksgewinde<br>left hand thread | d                                | G          | B  | C1   | h   | d1   | d2 | dk    | l1 | l2  | l7 | α (°)                    | [kg]              | dyn C (kN)                      | stat Co (kN)CN | (μm)                                  | d  |
| BEM 05 - 90                   | -501                               | -502                             | 5                                | M 5        | 8  | 6    | 33  | 7,7  | 18 | 11,11 | 20 | 42  | 9  | 13                       | 0,014             | 3,9                             | 3,9            | 0 - 10                                | 5  |
| BEM 06 - 90                   | -501                               | -502                             | 6                                | M 6        | 9  | 6,75 | 36  | 8,9  | 20 | 12,7  | 22 | 46  | 12 | 13                       | 0,02              | 4,6                             | 5,4            | 0 - 10                                | 6  |
| BEM 08 - 90                   | -501                               | -502                             | 8                                | M 8        | 12 | 9    | 42  | 10,3 | 24 | 15,87 | 25 | 54  | 15 | 14,5                     | 0,038             | 7                               | 9,7            | 0 - 10                                | 8  |
| BEM 10 - 90                   | -501                               | -502                             | 10                               | M 10       | 14 | 10,5 | 48  | 12,9 | 28 | 19,05 | 29 | 62  | 15 | 13,5                     | 0,06              | 10,4                            | 15,4           | 0 - 10                                | 10 |
| BEM 12 - 90                   | -501                               | -502                             | 12                               | M 12       | 16 | 12   | 54  | 15,4 | 32 | 22,22 | 33 | 70  | 19 | 13                       | 0,092             | 12,4                            | 22,3           | 0 - 10                                | 12 |
| BEM 14 - 90                   | -501                               | -502                             | 14                               | M 14       | 19 | 13,5 | 60  | 16,8 | 36 | 25,4  | 36 | 78  | 20 | 16                       | 0,127             | 15,4                            | 30,4           | 0 - 10                                | 14 |
| BEM 16 - 90                   | -501                               | -502                             | 16                               | M 16       | 21 | 15   | 66  | 19,3 | 42 | 28,57 | 40 | 87  | 22 | 15,5                     | 0,202             | 22,4                            | 41,5           | 0 - 10                                | 16 |
| BEM 18 - 90                   | -501                               | -502                             | 18                               | M 18 x 1,5 | 23 | 16,5 | 72  | 21,8 | 46 | 31,75 | 44 | 95  | 25 | 15                       | 0,25              | 26,3                            | 51,2           | 0 - 10                                | 18 |
| BEM 20 - 90                   | -501                               | -502                             | 20                               | M 20 x 1,5 | 25 | 18   | 78  | 24,3 | 50 | 34,92 | 47 | 103 | 28 | 14,5                     | 0,327             | 30,8                            | 60,3           | 0 - 10                                | 20 |
| BEM 22 - 90                   | -501                               | -502                             | 22                               | M 22 x 1,5 | 28 | 20   | 84  | 25,8 | 54 | 38,1  | 51 | 111 | 27 | 15,5                     | 0,44              | 38,2                            | 70             | 0 - 10                                | 22 |
| BEM 25 - 90                   | -501                               | -502                             | 25                               | M 24 x 2   | 31 | 22   | 94  | 29,5 | 60 | 42,85 | 57 | 124 | 30 | 15                       | 0,63              | 45,4                            | 87             | 0 - 10                                | 25 |
| BEM 30 - 90                   | -501                               | -502                             | 30                               | M 30 x 2   | 37 | 25   | 110 | 34,8 | 70 | 50,8  | 66 | 145 | 35 | 17                       | 1,015             | 55                              | 106,81         | 0 - 10                                | 30 |

**DURBAL® Classic Line**

**Hochleistungs-Gelenkköpfe mit integrierter Gleitlagerung, Maßreihe K, Außengewinde, Abmessungen in Zoll**

**heavy-duty rod ends with integral spherical-plain bearing, male thread, dimensions in inches**

➤ Sonderanfertigungen auf Anfrage  
➤ Custom made products on request

**Gehäuse:**

Geschmiedeter Einsatzstahl, vergütet, Gewinde gerollt, Oberfläche galvanisch verzinkt, Cr VI-frei

**Lagerschale DURBAL-Glide:**

Polyamid-PTFE-Glasfaser-Compound

**Gelenkkugel:**

Wälzlagerstahl, gehärtet, geschliffen, poliert, Lauffläche hartverchromt

**Wartung:**

wartungsfrei

**Toleranzen:**

Seite 042 - 049

**housing:**

forged steel, tempered, rolled thread, surface galvanized, free of Cr VI

**race DURBAL-Glide:**

Polyamid-PTFE-fibreglass-Compound

**joint ball:**

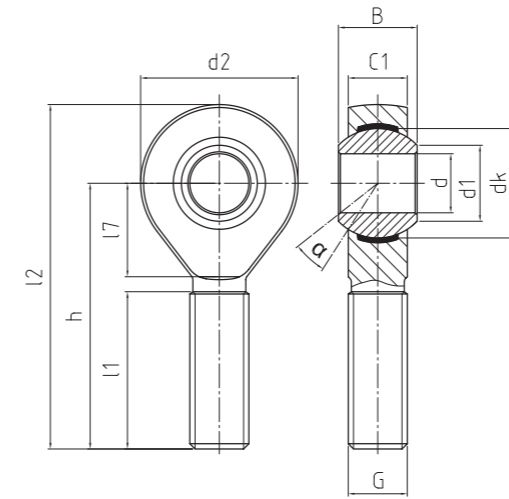
ball bearing steel, hardened, ground, polished and hard chromium plated

**maintenance:**

maintenance-free

**tolerances:**

page 042 - 049



| Bestellnummer<br>order number |                                    |                                  | Abmessungen (Zoll) / [1 Zoll/inch = 25,4 mm]<br>measurements (inches) |              |       |      |       |       |       |       |       |       | Kippwinkel<br>tilt angle |      | Gewicht<br>weight |                | Tragzahlen<br>basic load rating |        | Radiale Lagerluft<br>radial clearance |  |
|-------------------------------|------------------------------------|----------------------------------|---|--------------|-------|------|-------|-------|-------|-------|-------|-------|--------------------------|------|-------------------|----------------|---------------------------------|--------|---------------------------------------|--|
| Typ<br>type                   | Rechtsgewinde<br>right hand thread | Linksgewinde<br>left hand thread | d   | G            | B     | C1   | h     | d1    | d2    | dk    | l1    | l2    | [7α (°)]                 | (kg) | dyn C (kN)        | stat Co (kN)CN | (µm)                            | d      |                                       |  |
| <b>BEM 1/4 - 20</b>           | -501                               | -502                             | <b>.250</b>   | 1/4 - 28 UNF | .374  | .283 | 1.594 | .374  | .750  | .516  | 1.000 | 1.969 | .511                     | 17,5 | 0,022             | 3,6            | 13,5                            | 0 - 10 | <b>.250</b>                           |  |
| <b>BEM 3/8 - 20</b>           | -501                               | -502                             | <b>.375</b>   | 3/8 - 24 UNF | .499  | .405 | 1.948 | .537  | 1.000 | .719  | 1.240 | 2.448 | .629                     | 9,5  | 0,049             | 7,7            | 21                              | 0 - 10 | <b>.375</b>                           |  |
| <b>BEM 1/2 - 20</b>           | -501                               | -502                             | <b>.500</b>   | 1/2 - 20 UNF | .624  | .472 | 2.460 | .632  | 1.311 | .876  | 1.500 | 3.116 | .846                     | 13   | 0,109             | 14,7           | 40,3                            | 0 - 10 | <b>.500</b>                           |  |
| <b>BEM 5/8 - 20</b>           | -501                               | -502                             | <b>.625</b>   | 5/8 - 18 UNF | .827  | .590 | 2.618 | .782  | 1.654 | 1.125 | 1.574 | 3.445 | .944                     | 15,5 | 0,202             | 22,4           | 56                              | 0 - 10 | <b>.625</b>                           |  |
| <b>BEM 3/4 - 20</b>           | -501                               | -502                             | <b>.750</b>   | 3/4 - 16 UNF | .874  | .688 | 2.893 | .913  | 1.750 | 1.249 | 1.750 | 4.643 | 1.023                    | 11   | 0,249             | 24,9           | 62,2                            | 0 - 10 | <b>.750</b>                           |  |
| <b>BEM 1/1 - 20</b>           | -501                               | -502                             | <b>1.000</b>  | 1/1 - 12 UNF | 1.220 | .866 | 3.720 | 1.185 | 2.362 | 1.688 | 2.244 | 4.901 | 1.200                    | 15,5 | 0,562             | 45,4           | 113,38                          | 0 - 10 | <b>1.000</b>                          |  |
| <b>BEM 1/1 - 21</b>           | -501                               | -502                             | <b>1.000</b>  | 1/1 - 14 UNS | 1.220 | .866 | 3.720 | 1.185 | 2.362 | 1.688 | 2.244 | 4.901 | 1.200                    | 15,5 | 0,562             | 45,4           | 113,38                          | 0 - 10 | <b>1.000</b>                          |  |

**DURBAL® Classic Line**  
**Hochleistungs-Gelenkköpfe mit integrierter Gleitlagerung, Maßreihe K, Innengewinde, Anschlussmaße nach DIN ISO 12240-4 und DIN ISO 8139**

**heavy-duty rod ends with integral spherical-plain bearing, series K, female thread, according to DIN ISO 12240-4 and thread according to DIN ISO 8139**

➤ Sonderanfertigungen auf Anfrage  
 ➤ Custom made products on request

**Gehäuse:**  
 Geschmiedeter Einsatzstahl, vergütet, Oberfläche galvanisch verzinkt, Cr VI-frei

**Lagerschale DURBAL-Glide:**  
 Polyamid-PTFE-Glasfaser-Compound

**Gelenkkugel:**  
 Wälzlagerstahl, gehärtet, geschliffen, poliert, Lauffläche hartverchromt

**Wartung:**  
 wartungsfrei

**Toleranzen:**  
 Seite 042 - 049

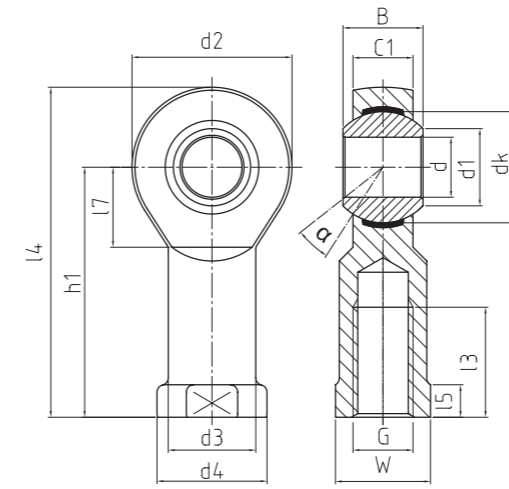
**housing:**  
 forged steel, tempered, surface galvanized, free of Cr VI

**race DURBAL-Glide:**  
 Polyamid-PTFE-fibreglass-Compound

**joint ball:**  
 ball bearing steel, hardened, ground, polished and hard chromium plated

**maintenance:**  
 maintenance-free

**tolerances:**  
 page 042 - 049



BEF  
 Hochleistungs-Gelenkkopf  
 Heavy-duty rod end

➤ Classic Line



| Bestellnummer<br>order number |                                    |                                  | Abmessungen<br>measurements (mm) |             |    |      |     |      |    |      |    |       |    | Kippwinkel<br>tilt angle |     |    |        | Gewicht<br>weight | Tragzahlen<br>basic load rating |                | Radiale Lagerluft<br>radial clearance |        |    |
|-------------------------------|------------------------------------|----------------------------------|----------------------------------|-------------|----|------|-----|------|----|------|----|-------|----|--------------------------|-----|----|--------|-------------------|---------------------------------|----------------|---------------------------------------|--------|----|
| Typ<br>type                   | Rechtsgewinde<br>right hand thread | Linksgewinde<br>left hand thread | d                                | G           | B  | C1   | h1  | d1   | d2 | d3   | d4 | dk    | l3 | l4                       | l5  | l7 | Wa (°) | (kg)              | dyn C (kN)                      | stat Co (kN)CN | μm                                    | d      |    |
|                               |                                    |                                  |                                  |             |    |      |     |      |    |      |    |       |    |                          |     |    |        |                   |                                 |                |                                       |        | l3 |
| BEF 05 - 20                   | -501                               | -502                             | 5                                | M 5         | 8  | 6    | 27  | 7,7  | 18 | 9    | 11 | 11,11 | 10 | 36                       | 4   | 10 | 9      | 13                | 0,018                           | 3,9            | 11,9                                  | 0 - 10 | 5  |
| BEF 05 - 21                   | -501                               | -502                             | 5                                | M 4         | 8  | 6    | 27  | 7,7  | 18 | 9    | 11 | 11,11 | 10 | 36                       | 4   | 10 | 9      | 13                | 0,018                           | 3,9            | 11,9                                  | 0 - 10 | 5  |
| BEF 06 - 20                   | -501                               | -502                             | 6                                | M 6         | 9  | 6,75 | 30  | 8,9  | 20 | 10   | 13 | 12,7  | 12 | 40                       | 5   | 10 | 11     | 13                | 0,024                           | 4,6            | 14,1                                  | 0 - 10 | 6  |
| BEF 08 - 20                   | -501                               | -502                             | 8                                | M 8         | 12 | 9    | 36  | 10,3 | 24 | 12,5 | 16 | 15,87 | 16 | 48                       | 5   | 12 | 14     | 14,5              | 0,045                           | 7              | 21,1                                  | 0 - 10 | 8  |
| BEF 10 - 20                   | -501                               | -502                             | 10                               | M 10        | 14 | 10,5 | 43  | 12,9 | 28 | 15   | 19 | 19,05 | 20 | 57                       | 6,5 | 15 | 17     | 13,5              | 0,074                           | 10,4           | 30,2                                  | 0 - 10 | 10 |
| BEF 10 - 21                   | -501                               | -502                             | 10                               | M 10 x 1,25 | 14 | 10,5 | 43  | 12,9 | 28 | 15   | 19 | 19,05 | 20 | 57                       | 6,5 | 15 | 17     | 13,5              | 0,074                           | 10,4           | 30,2                                  | 0 - 10 | 10 |
| BEF 12 - 20                   | -501                               | -502                             | 12                               | M 12        | 16 | 12   | 50  | 15,4 | 32 | 17,5 | 22 | 22,22 | 22 | 66                       | 6,5 | 16 | 19     | 13                | 0,109                           | 12,4           | 36,7                                  | 0 - 10 | 12 |
| BEF 12 - 21                   | -501                               | -502                             | 12                               | M 12 x 1,25 | 16 | 12   | 50  | 15,4 | 32 | 17,5 | 22 | 22,22 | 22 | 66                       | 6,5 | 16 | 19     | 13                | 0,109                           | 12,4           | 36,7                                  | 0 - 10 | 12 |
| BEF 14 - 20                   | -501                               | -502                             | 14                               | M 14        | 19 | 13,5 | 57  | 16,8 | 36 | 20   | 25 | 25,4  | 25 | 75                       | 8   | 20 | 22     | 16                | 0,155                           | 15,4           | 45,5                                  | 0 - 10 | 14 |
| BEF 16 - 20                   | -501                               | -502                             | 16                               | M 16        | 21 | 15   | 64  | 19,3 | 42 | 22   | 27 | 28,57 | 28 | 85                       | 8   | 22 | 22     | 15,5              | 0,233                           | 22,4           | 59,6                                  | 0 - 10 | 16 |
| BEF 16 - 21                   | -501                               | -502                             | 16                               | M 16 x 1,5  | 21 | 15   | 64  | 19,3 | 42 | 22   | 27 | 28,57 | 28 | 85                       | 8   | 22 | 22     | 15,5              | 0,233                           | 22,4           | 59,6                                  | 0 - 10 | 16 |
| BEF 18 - 20                   | -501                               | -502                             | 18                               | M 18 x 1,5  | 23 | 16,5 | 71  | 21,8 | 46 | 25   | 31 | 31,75 | 32 | 94                       | 10  | 24 | 27     | 15                | 0,31                            | 26,3           | 69,7                                  | 0 - 10 | 18 |
| BEF 20 - 20                   | -501                               | -502                             | 20                               | M 20 x 1,5  | 25 | 18   | 77  | 24,3 | 50 | 27,5 | 34 | 34,92 | 33 | 102                      | 10  | 26 | 30     | 14,5              | 0,386                           | 30,8           | 82,2                                  | 0 - 10 | 20 |
| BEF 22 - 20                   | -501                               | -502                             | 22                               | M 22 x 1,5  | 28 | 20   | 84  | 25,8 | 54 | 30   | 38 | 38,1  | 37 | 111                      | 12  | 26 | 32     | 15,5              | 0,52                            | 38,2           | 95,6                                  | 0 - 10 | 22 |
| BEF 25 - 20                   | -501                               | -502                             | 25                               | M 24 x 2    | 31 | 22   | 94  | 29,5 | 60 | 33,5 | 42 | 42,85 | 42 | 124                      | 12  | 30 | 36     | 15                | 0,705                           | 45,4           | 118,6                                 | 0 - 10 | 25 |
| BEF 30 - 20                   | -501                               | -502                             | 30                               | M 30 x 2    | 37 | 25   | 110 | 34,8 | 70 | 40   | 50 | 50,8  | 51 | 145                      | 15  | 35 | 41     | 17                | 1,084                           | 55             | 145,6                                 | 0 - 10 | 30 |
| BEF 30 - 21                   | -501                               | -502                             | 30                               | M 27 x 2    | 37 | 25   | 110 | 34,8 | 70 | 40   | 50 | 50,8  | 51 | 145                      | 15  | 35 | 41     | 17                | 1,084                           | 55             | 145,6                                 | 0 - 10 | 30 |



**DURBAL® Classic Line**

Hochleistungs-Gelenkköpfe in rostfreier Edelstahlausführung, mit integrierter Gleitlagerung, Maßreihe K, Innengewinde, Anschlussmaße nach DIN ISO 12240-4 und DIN ISO 8139

heavy-duty rod ends in stainless steel, with integral spherical-plain bearing, series K, female thread, according to DIN ISO 12240-4 and thread according to DIN ISO 8139

↗ Sonderanfertigungen auf Anfrage  
↗ Custom made products on request

**Gehäuse:**

Geschmiedeter, rostfreier Edelstahl, Oberfläche glänzend gebeizt

**Lagerschale DURBAL-Glide:**

Polyamid-PTFE-Glasfaser-Compound

**Gelenkkugel:**

rostfreier Edelstahl, gehärtet, geschliffen, poliert

**Wartung:**

wartungsfrei

**Toleranzen:**

Seite 042 - 049

**housing:**

stainless steel, forged, surface with pickling treatment

**race DURBAL-Glide:**

Polyamid-PTFE-fibreglass-Compound

**joint ball:**

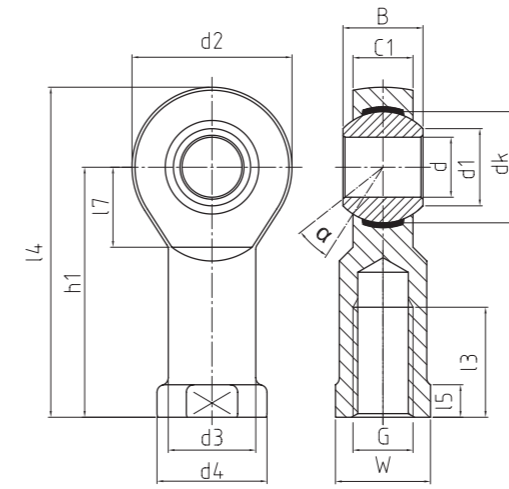
stainless steel, hardened, ground, polished

**maintenance:**

maintenance-free

**tolerances:**

page 042 - 049



BEF - NIRO

Hochleistungs-Gelenkkopf  
Heavy-duty rod end

↗ Classic Line



| Bestellnummer<br>order number |                                    |                                  | Abmessungen<br>measurements (mm) |             |    |      |     |      |    |      |    |       |    | Kippwinkel<br>tilt angle |     |    |        | Gewicht<br>weight | Tragzahlen<br>basic load rating |                | Radiale Lagerluft<br>radial clearance |        |    |
|-------------------------------|------------------------------------|----------------------------------|----------------------------------|-------------|----|------|-----|------|----|------|----|-------|----|--------------------------|-----|----|--------|-------------------|---------------------------------|----------------|---------------------------------------|--------|----|
| Typ<br>type                   | Rechtsgewinde<br>right hand thread | Linksgewinde<br>left hand thread | d                                | G           | B  | C1   | h1  | d1   | d2 | d3   | d4 | dk    | l3 | l4                       | l5  | l7 | Wa (°) | (kg)              | dyn C (kN)                      | stat Co (kN)CN | μm                                    | d      |    |
|                               |                                    |                                  |                                  |             |    |      |     |      |    |      |    |       |    |                          |     |    |        |                   |                                 |                |                                       |        |    |
| BEF 05 - 60                   | -501                               | -502                             | 5                                | M 5         | 8  | 6    | 27  | 7,7  | 18 | 9    | 11 | 11,11 | 10 | 36                       | 4   | 10 | 9      | 13                | 0,018                           | 3,9            | 7,9                                   | 0 - 10 | 5  |
| BEF 05 - 61                   | -501                               | -502                             | 5                                | M 4         | 8  | 6    | 27  | 7,7  | 18 | 9    | 11 | 11,11 | 10 | 36                       | 4   | 10 | 9      | 13                | 0,018                           | 3,9            | 7,9                                   | 0 - 10 | 5  |
| BEF 06 - 60                   | -501                               | -502                             | 6                                | M 6         | 9  | 6,75 | 30  | 8,9  | 20 | 10   | 13 | 12,7  | 12 | 40                       | 5   | 10 | 11     | 13                | 0,024                           | 4,6            | 9,4                                   | 0 - 10 | 6  |
| BEF 08 - 60                   | -501                               | -502                             | 8                                | M 8         | 12 | 9    | 36  | 10,3 | 24 | 12,5 | 16 | 15,87 | 16 | 48                       | 5   | 12 | 14     | 14,5              | 0,045                           | 7              | 14,1                                  | 0 - 10 | 8  |
| BEF 10 - 60                   | -501                               | -502                             | 10                               | M 10        | 14 | 10,5 | 43  | 12,9 | 28 | 15   | 19 | 19,05 | 20 | 57                       | 6,5 | 15 | 17     | 13,5              | 0,074                           | 10,4           | 20,1                                  | 0 - 10 | 10 |
| BEF 10 - 61                   | -501                               | -502                             | 10                               | M 10 x 1,25 | 14 | 10,5 | 43  | 12,9 | 28 | 15   | 19 | 19,05 | 20 | 57                       | 6,5 | 15 | 17     | 13,5              | 0,074                           | 10,4           | 20,1                                  | 0 - 10 | 10 |
| BEF 12 - 60                   | -501                               | -502                             | 12                               | M 12        | 16 | 12   | 50  | 15,4 | 32 | 17,5 | 22 | 22,22 | 22 | 66                       | 6,5 | 16 | 19     | 13                | 0,109                           | 12,4           | 24,5                                  | 0 - 10 | 12 |
| BEF 12 - 61                   | -501                               | -502                             | 12                               | M 12 x 1,25 | 16 | 12   | 50  | 15,4 | 32 | 17,5 | 22 | 22,22 | 22 | 66                       | 6,5 | 16 | 19     | 13                | 0,109                           | 12,4           | 24,5                                  | 0 - 10 | 12 |
| BEF 14 - 60                   | -501                               | -502                             | 14                               | M 14        | 19 | 13,5 | 57  | 16,8 | 36 | 20   | 25 | 25,4  | 25 | 75                       | 8   | 20 | 22     | 16                | 0,155                           | 15,4           | 30,4                                  | 0 - 10 | 14 |
| BEF 16 - 60                   | -501                               | -502                             | 16                               | M 16        | 21 | 15   | 64  | 19,3 | 42 | 22   | 27 | 28,57 | 28 | 85                       | 8   | 22 | 22     | 15,5              | 0,233                           | 22,4           | 43,7                                  | 0 - 10 | 16 |
| BEF 16 - 61                   | -501                               | -502                             | 16                               | M 16 x 1,5  | 21 | 15   | 64  | 19,3 | 42 | 22   | 27 | 28,57 | 28 | 85                       | 8   | 22 | 22     | 15,5              | 0,233                           | 22,4           | 43,7                                  | 0 - 10 | 16 |
| BEF 18 - 60                   | -501                               | -502                             | 18                               | M 18 x 1,5  | 23 | 16,5 | 71  | 21,8 | 46 | 25   | 31 | 31,75 | 32 | 94                       | 10  | 24 | 27     | 15                | 0,31                            | 26,3           | 51,2                                  | 0 - 10 | 18 |
| BEF 20 - 60                   | -501                               | -502                             | 20                               | M 20 x 1,5  | 25 | 18   | 77  | 24,3 | 50 | 27,5 | 34 | 34,92 | 33 | 102                      | 10  | 26 | 30     | 14,5              | 0,386                           | 30,8           | 60,3                                  | 0 - 10 | 20 |
| BEF 22 - 60                   | -501                               | -502                             | 22                               | M 22 x 1,5  | 28 | 20   | 84  | 25,8 | 54 | 30   | 38 | 38,1  | 37 | 111                      | 12  | 26 | 32     | 15,5              | 0,52                            | 38,2           | 70                                    | 0 - 10 | 22 |
| BEF 25 - 60                   | -501                               | -502                             | 25                               | M 24 x 2    | 31 | 22   | 94  | 29,5 | 60 | 33,5 | 42 | 42,85 | 42 | 124                      | 12  | 30 | 36     | 15                | 0,705                           | 45,4           | 87                                    | 0 - 10 | 25 |
| BEF 30 - 60                   | -501                               | -502                             | 30                               | M 30 x 2    | 37 | 25   | 110 | 34,8 | 70 | 40   | 50 | 50,8  | 51 | 145                      | 15  | 35 | 41     | 17                | 1,084                           | 55             | 106,8                                 | 0 - 10 | 30 |
| BEF 30 - 61                   | -501                               | -502                             | 30                               | M 27 x 2    | 37 | 25   | 110 | 34,8 | 70 | 40   | 50 | 50,8  | 51 | 145                      | 15  | 35 | 41     | 17                | 1,084                           | 55             | 106,8                                 | 0 - 10 | 30 |

**DURBAL® Classic Line**  
**Hochleistungs-Gelenkköpfe in rostfrei-**  
**er Edelstahl ausführung, mit integrier-**  
**ter Gleitlagerung, Maßreihe K, Innen-**  
**gewinde, Anschlussmaße nach DIN ISO**  
**12240-4 und DIN ISO 8139**

**heavy-duty rod ends in stainless steel,**  
**with integral spherical-plain bearing,**  
**series K, female thread, according to**  
**DIN ISO 12240-4 and thread according**  
**to DIN ISO 8139**

↗ Sonderanfertigungen auf Anfrage  
 ↗ Custom made products on request

**Gehäuse:**  
 Geschmiedeter, rostfreier Edelstahl, Oberfläche  
 glänzend gebeizt

**Lagerschale DURBAL-Glide:**  
 Polyamid-PTFE-Glasfaser-Compound

**Gelenkkugel:**  
 Wälzlagerstahl, gehärtet, geschliffen, poliert,  
 Lauffläche hartverchromt

**Wartung:**  
 wartungsfrei

**Toleranzen:**  
 Seite 042 - 049

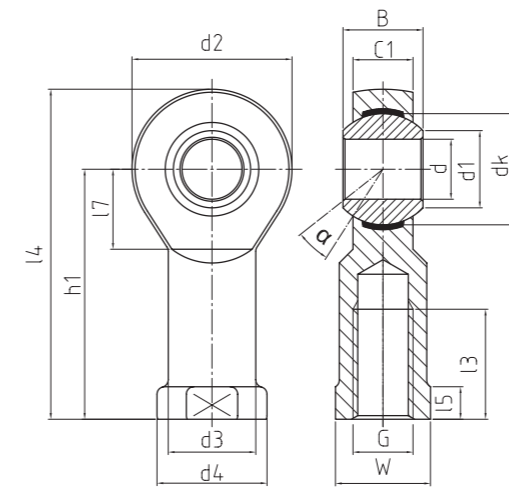
**housing:**  
 stainless steel, forged, surface with pickling  
 treatment

**race DURBAL-Glide:**  
 Polyamid-PTFE-fibreglass-Compound

**joint ball:**  
 ball bearing steel, hardened, ground, polished  
 and hard chromium plated

**maintenance:**  
 maintenance-free

**tolerances:**  
 page 042 - 049



BEF - NIRO HV

Hochleistungs-Gelenkkopf  
 Heavy-duty rod end

↗ Classic Line



| Bestellnummer<br>order number |                                    |                                  | Abmessungen<br>measurements (mm) |             |    |      |     |      |    |      |    |       |    | Kippwinkel<br>tilt angle |     |    |        | Gewicht<br>weight | Tragzahlen<br>basic load rating |                | Radiale Lagerluft<br>radial clearance |        |    |
|-------------------------------|------------------------------------|----------------------------------|----------------------------------|-------------|----|------|-----|------|----|------|----|-------|----|--------------------------|-----|----|--------|-------------------|---------------------------------|----------------|---------------------------------------|--------|----|
| Typ<br>type                   | Rechtsgewinde<br>right hand thread | Linksgewinde<br>left hand thread | d                                | G           | B  | C1   | h1  | d1   | d2 | d3   | d4 | dk    | l3 | l4                       | l5  | l7 | Wa (°) | (kg)              | dyn C (kN)                      | stat Co (kN)CN | μm                                    | d      |    |
|                               |                                    |                                  |                                  |             |    |      |     |      |    |      |    |       |    |                          |     |    |        |                   |                                 |                |                                       |        |    |
| BEF 05 - 90                   | -501                               | -502                             | 5                                | M 5         | 8  | 6    | 27  | 7,7  | 18 | 9    | 11 | 11,11 | 10 | 36                       | 4   | 10 | 9      | 13                | 0,018                           | 3,9            | 7,9                                   | 0 - 10 | 5  |
| BEF 05 - 91                   | -501                               | -502                             | 5                                | M 4         | 8  | 6    | 27  | 7,7  | 18 | 9    | 11 | 11,11 | 10 | 36                       | 4   | 10 | 9      | 13                | 0,018                           | 3,9            | 7,9                                   | 0 - 10 | 5  |
| BEF 06 - 90                   | -501                               | -502                             | 6                                | M 6         | 9  | 6,75 | 30  | 8,9  | 20 | 10   | 13 | 12,7  | 12 | 40                       | 5   | 10 | 11     | 13                | 0,024                           | 4,6            | 9,4                                   | 0 - 10 | 6  |
| BEF 08 - 90                   | -501                               | -502                             | 8                                | M 8         | 12 | 9    | 36  | 10,3 | 24 | 12,5 | 16 | 15,87 | 16 | 48                       | 5   | 12 | 14     | 14,5              | 0,045                           | 7              | 14,1                                  | 0 - 10 | 8  |
| BEF 10 - 90                   | -501                               | -502                             | 10                               | M 10        | 14 | 10,5 | 43  | 12,9 | 28 | 15   | 19 | 19,05 | 20 | 57                       | 6,5 | 15 | 17     | 13,5              | 0,074                           | 10,4           | 20,1                                  | 0 - 10 | 10 |
| BEF 10 - 91                   | -501                               | -502                             | 10                               | M 10 x 1,25 | 14 | 10,5 | 43  | 12,9 | 28 | 15   | 19 | 19,05 | 20 | 57                       | 6,5 | 15 | 17     | 13,5              | 0,074                           | 10,4           | 20,1                                  | 0 - 10 | 10 |
| BEF 12 - 90                   | -501                               | -502                             | 12                               | M 12        | 16 | 12   | 50  | 15,4 | 32 | 17,5 | 22 | 22,22 | 22 | 66                       | 6,5 | 16 | 19     | 13                | 0,109                           | 12,4           | 24,5                                  | 0 - 10 | 12 |
| BEF 12 - 91                   | -501                               | -502                             | 12                               | M 12 x 1,25 | 16 | 12   | 50  | 15,4 | 32 | 17,5 | 22 | 22,22 | 22 | 66                       | 6,5 | 16 | 19     | 13                | 0,109                           | 12,4           | 24,5                                  | 0 - 10 | 12 |
| BEF 14 - 90                   | -501                               | -502                             | 14                               | M 14        | 19 | 13,5 | 57  | 16,8 | 36 | 20   | 25 | 25,4  | 25 | 75                       | 8   | 20 | 22     | 16                | 0,155                           | 15,4           | 30,4                                  | 0 - 10 | 14 |
| BEF 16 - 90                   | -501                               | -502                             | 16                               | M 16        | 21 | 15   | 64  | 19,3 | 42 | 22   | 27 | 28,57 | 28 | 85                       | 8   | 22 | 22     | 15,5              | 0,233                           | 22,4           | 43,7                                  | 0 - 10 | 16 |
| BEF 16 - 91                   | -501                               | -502                             | 16                               | M 16 x 1,5  | 21 | 15   | 64  | 19,3 | 42 | 22   | 27 | 28,57 | 28 | 85                       | 8   | 22 | 22     | 15,5              | 0,233                           | 22,4           | 43,7                                  | 0 - 10 | 16 |
| BEF 18 - 90                   | -501                               | -502                             | 18                               | M 18 x 1,5  | 23 | 16,5 | 71  | 21,8 | 46 | 25   | 31 | 31,75 | 32 | 94                       | 10  | 24 | 27     | 15                | 0,31                            | 26,3           | 51,2                                  | 0 - 10 | 18 |
| BEF 20 - 90                   | -501                               | -502                             | 20                               | M 20 x 1,5  | 25 | 18   | 77  | 24,3 | 50 | 27,5 | 34 | 34,92 | 33 | 102                      | 10  | 26 | 30     | 14,5              | 0,386                           | 30,8           | 60,3                                  | 0 - 10 | 20 |
| BEF 22 - 90                   | -501                               | -502                             | 22                               | M 22 x 1,5  | 28 | 20   | 84  | 25,8 | 54 | 30   | 38 | 38,1  | 37 | 111                      | 12  | 26 | 32     | 15,5              | 0,52                            | 38,2           | 70                                    | 0 - 10 | 22 |
| BEF 25 - 90                   | -501                               | -502                             | 25                               | M 24 x 2    | 31 | 22   | 94  | 29,5 | 60 | 33,5 | 42 | 42,85 | 42 | 124                      | 12  | 30 | 36     | 15                | 0,705                           | 45,4           | 87                                    | 0 - 10 | 25 |
| BEF 30 - 90                   | -501                               | -502                             | 30                               | M 30 x 2    | 37 | 25   | 110 | 34,8 | 70 | 40   | 50 | 50,8  | 51 | 145                      | 15  | 35 | 41     | 17                | 1,084                           | 55             | 106,8                                 | 0 - 10 | 30 |
| BEF 30 - 91                   | -501                               | -502                             | 30                               | M 27 x 2    | 37 | 25   | 110 | 34,8 | 70 | 40   | 50 | 50,8  | 51 | 145                      | 15  | 35 | 41     | 17                | 1,084                           | 55             | 106,8                                 | 0 - 10 | 30 |

**DURBAL® Classic Line**  
**Hochleistungs-Gelenkköpfe mit inte-**  
**grierter Gleitlagerung, Innengewinde,**  
**Abmessungen in Zoll**

**heavy-duty rod ends with integral**  
**spherical-plain bearing, female thread,**  
**dimensions in inches**

➤ Sonderanfertigungen auf Anfrage  
 ➤ Custom made products on request

**Gehäuse:**  
 Geschmiedeter Einsatzstahl, vergütet, Oberflä-  
 che galvanisch verzinkt, Cr VI-frei

**Lagerschale DURBAL-Glide:**  
 Polyamid-PTFE-Glasfaser-Compound

**Gelenkkugel:**  
 Wälzlagerstahl, gehärtet, geschliffen, poliert,  
 Lauffläche hartverchromt

**Wartung:**  
 wartungsfrei

**Toleranzen:**  
 Seite 042 - 049

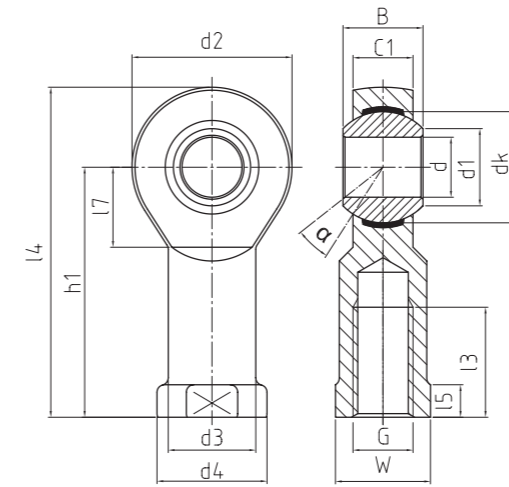
**housing:**  
 forged steel, tempered, surface galvanized, free  
 of Cr VI

**race DURBAL-Glide:**  
 Polyamid-PTFE-fibreglass-Compound

**joint ball:**  
 ball bearing steel, hardened, ground, polished  
 and hard chromium plated

**maintenance:**  
 maintenance-free

**tolerances:**  
 page 042 - 049



| Bestellnummer<br>order number |                                    |                                  | Abmessungen (Zoll) / [1 Zoll/inch = 25,4 mm]<br>measurements (inches) |              |       |      |       |       |       |       |       |       | Kippwinkel<br>tilt angle | Gewicht<br>weight | Tragzahlen<br>basic load rating |       | Radiale Lagerluft<br>radial clearance |      |            |                |       |        |       |
|-------------------------------|------------------------------------|----------------------------------|---|--------------|-------|------|-------|-------|-------|-------|-------|-------|--------------------------|-------------------|---------------------------------|-------|---------------------------------------|------|------------|----------------|-------|--------|-------|
| Typ<br>type                   | Rechtsgewinde<br>right hand thread | Linksgewinde<br>left hand thread | d   | G            | B     | C1   | h1    | d1    | d2    | d3    | d4    | dk    | l3                       | l4                | l5                              | l7    | Wa (°)                                | (kg) | dyn C (kN) | stat Co (kN)CN | (µm)  | d      |       |
| BEF 1/4 - 20                  | -501                               | -502                             | .250  | 1/4 - 28 UNF | .374  | .283 | 1.338 | .374  | .750  | .374  | .469  | .516  | .716                     | 1.713             | .185                            | .385  | .381                                  | 17,5 | 0,027      | 4,3            | 12,5  | 0 - 10 | .250  |
| BEF 3/8 - 20                  | -501                               | -502                             | .375  | 3/8 - 24 UNF | .499  | .405 | 1.641 | .537  | 1.000 | .567  | .689  | .719  | .874                     | 2.141             | .275                            | .503  | .570                                  | 9,5  | 0,059      | 7,7            | 22,3  | 0 - 10 | .375  |
| BEF 1/2 - 20                  | -501                               | -502                             | .500  | 1/2 - 20 UNF | .624  | .472 | 2.145 | .632  | 1.311 | .748  | .874  | .876  | 1.161                    | 2.801             | .279                            | .649  | .757                                  | 13   | 0,127      | 14,7           | 42,9  | 0 - 10 | .500  |
| BEF 5/8 - 20                  | -501                               | -502                             | .625  | 5/8 - 18 UNF | .826  | .590 | 2.539 | .782  | 1.653 | .866  | 1.063 | 1.125 | 1.102                    | 3.366             | .350                            | .885  | .866                                  | 15,5 | 0,231      | 22,4           | 59,6  | 0 - 10 | .625  |
| BEF 3/4 - 20                  | -501                               | -502                             | .750  | 3/4 - 16 UNF | .874  | .688 | 2.905 | .913  | 1.750 | 1.000 | 1.126 | 1.249 | 1.718                    | 3.780             | .311                            | .854  | 1.007                                 | 11   | 0,229      | 24,9           | 66,2  | 0 - 10 | .750  |
| BEF 1/1 - 20                  | -501                               | -502                             | 1.000   | 1/1 - 12 UNF | 1.220 | .866 | 3.720 | 1.185 | 2.362 | 1.319 | 1.654 | 1.688 | 1.653                    | 4.901             | .511                            | 1.200 | 1.417                                 | 15,5 | 0,663      | 45,4           | 118,6 | 0 - 10 | 1.000 |
| BEF 1/1 - 21                  | -501                               | -502                             | 1.000   | 1/1 - 14 UNS | 1.220 | .866 | 3.720 | 1.185 | 2.362 | 1.319 | 1.654 | 1.688 | 1.653                    | 4.901             | .511                            | 1.200 | 1.417                                 | 15,5 | 0,663      | 45,4           | 118,6 | 0 - 10 | 1.000 |

## DURBAL® Classic Line

Hochleistungs-Gelenkköpfe mit integrierter Gleitlagerung, Maßreihe E / EH, Außengewinde, Anschlussmaße nach DIN ISO 12240-4

heavy-duty rod ends with integral spherical-plain bearing, series E / EH, male thread, according to DIN ISO 12240-4

↗ Sonderanfertigungen auf Anfrage  
↗ Custom made products on request

### Gehäuse:

Geschmiedeter Einsatzstahl, vergütet, Gewinde gerollt, Oberfläche galvanisch verzinkt, Cr VI-frei

### Lagerschale DURBAL-Glide:

Polyamid-PTFE-Glasfaser-Compound

### Gelenkkugel:

Wälzlagerstahl, gehärtet, geschliffen, poliert, Lauffläche hartverchromt

### Wartung:

wartungsfrei

### Toleranzen:

Seite 042 - 049

### housing:

forged steel, tempered, rolled thread, surface galvanized, free of Cr VI

### race DURBAL-Glide:

Polyamid-PTFE-fibreglass-Compound

### joint ball:

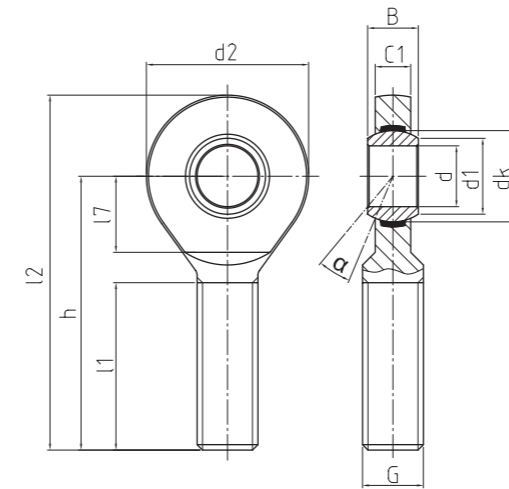
ball bearing steel, hardened, ground, polished and hard chromium plated

### maintenance:

maintenance-free

### tolerances:

page 042 - 049



EM

EM

Hochleistungs-Gelenkkopf  
Heavy-duty rod end

↗ Classic Line

↗

| Bestellnummer<br>order number |                                    |                                  | Abmessungen<br>measurements (mm) |            |    |    |     |    |     |      |     |       | Kippwinkel<br>tilt angle |      | Gewicht<br>weight | Tragzahlen<br>basic load rating |       | Radiale Lagerluft<br>radial clearance |    |
|-------------------------------|------------------------------------|----------------------------------|----------------------------------|------------|----|----|-----|----|-----|------|-----|-------|--------------------------|------|-------------------|---------------------------------|-------|---------------------------------------|----|
| Typ<br>type                   | Rechtsgewinde<br>right hand thread | Linksgewinde<br>left hand thread | d                                | G          | B  | C1 | h   | d1 | d2  | dk   | l1  | l2    | l7a [°]                  | (kg) | dyn C (kN)        | stat Co (kN)CN                  | (µm)  | d                                     |    |
| EM 06 - 20                    | -501                               | -502                             | 6                                | M 6        | 6  | 4  | 36  | 8  | 20  | 10   | 22  | 46    | 11                       | 13   | 0,014             | 2,5                             | 6,4   | 0 - 10                                | 6  |
| EM 08 - 20                    | -501                               | -502                             | 8                                | M 8        | 8  | 5  | 42  | 10 | 23  | 13   | 25  | 53,5  | 12                       | 15   | 0,024             | 4,2                             | 11    | 0 - 10                                | 8  |
| EM 10 - 20                    | -501                               | -502                             | 10                               | M 10       | 9  | 6  | 48  | 13 | 28  | 16   | 29  | 62    | 15                       | 12   | 0,041             | 6,4                             | 16,8  | 0 - 10                                | 10 |
| EM 12 - 20                    | -501                               | -502                             | 12                               | M 12       | 10 | 7  | 54  | 15 | 32  | 18   | 33  | 70    | 15                       | 10,5 | 0,067             | 9,2                             | 23    | 0 - 10                                | 12 |
| EM 15 - 20                    | -501                               | -502                             | 15                               | M 14       | 12 | 9  | 63  | 18 | 38  | 22   | 36  | 82    | 18                       | 8,5  | 0,11              | 13,4                            | 39,6  | 0 - 10                                | 15 |
| EM 17 - 20                    | -501                               | -502                             | 17                               | M 16       | 14 | 10 | 69  | 20 | 44  | 25   | 40  | 91    | 23                       | 10   | 0,163             | 19,2                            | 54,1  | 0 - 10                                | 17 |
| EM 20 - 20                    | -501                               | -502                             | 20                               | M 20 x 1,5 | 16 | 12 | 78  | 24 | 51  | 29   | 47  | 103,5 | 25                       | 9    | 0,27              | 25,2                            | 76,7  | 0 - 10                                | 20 |
| EM 25 - 20                    | -501                               | -502                             | 25                               | M 24 x 2   | 20 | 16 | 94  | 29 | 62  | 35,5 | 57  | 125   | 32                       | 7,5  | 0,508             | 42,4                            | 119,1 | 0 - 10                                | 25 |
| EM 30 - 20                    | -501                               | -502                             | 30                               | M 30 x 2   | 22 | 18 | 110 | 34 | 70  | 40,7 | 66  | 145   | 35                       | 6    | 0,785             | 54                              | 141,8 | 0 - 10                                | 30 |
| EM 35 - 20                    | -501                               | -502                             | 35                               | M 36 x 3   | 25 | 20 | 140 | 39 | 82  | 47   | 92  | 181   | 38                       | 6,5  | 1,33              | 70,4                            | 180,8 | 0 - 10                                | 35 |
| EM 40 - 20                    | -501                               | -502                             | 40                               | M 42 x 3   | 28 | 22 | 145 | 45 | 92  | 53   | 94  | 191   | 42                       | 7    | 1,89              | 86                              | 222,6 | 0 - 10                                | 40 |
| EM 40 - 21                    | -501                               | -502                             | 40                               | M 39 x 3   | 28 | 22 | 150 | 45 | 92  | 53   | 99  | 196   | 42                       | 7    | 1,785             | 86                              | 222,6 | 0 - 10                                | 40 |
| EM 45 - 20                    | -501                               | -502                             | 45                               | M 45 x 3   | 32 | 25 | 165 | 50 | 102 | 60   | 100 | 216   | 50                       | 7,5  | 2,62              | 107                             | 276,2 | 0 - 10                                | 45 |
| EM 45 - 21                    | -501                               | -502                             | 45                               | M 42 x 3   | 32 | 25 | 163 | 50 | 102 | 60   | 98  | 214   | 50                       | 7,5  | 2,43              | 107                             | 276,2 | 0 - 10                                | 45 |
| EM 50 - 20                    | -501                               | -502                             | 50                               | M 52 x 3   | 35 | 28 | 195 | 55 | 112 | 66   | 120 | 251   | 60                       | 6,5  | 3,865             | 132                             | 339,2 | 0 - 10                                | 50 |
| EM 50 - 21                    | -501                               | -502                             | 50                               | M 45 x 3   | 35 | 28 | 185 | 55 | 112 | 66   | 110 | 241   | 60                       | 6,5  | 3,225             | 132                             | 339,2 | 0 - 10                                | 50 |
| EM 60 - 20                    | -501                               | -502                             | 60                               | M 60 x 4   | 44 | 36 | 225 | 66 | 135 | 80   | 140 | 292,5 | 70                       | 6,5  | 6,4               | 208                             | 532,1 | 0 - 10                                | 60 |
| EM 60 - 21                    | -501                               | -502                             | 60                               | M 52 x 3   | 44 | 36 | 210 | 66 | 135 | 80   | 125 | 277,5 | 70                       | 6,5  | 5,43              | 208                             | 532,1 | 0 - 10                                | 60 |

## DURBAL® Classic Line

Hochleistungs-Gelenkköpfe in rostfreier Edelstahlausführung, mit integrierter Gleitlagerung, Maßreihe E / EH, Außengewinde, Anschlussmaße nach DIN ISO 12240-4

heavy-duty rod ends in stainless steel, with integral spherical-plain bearing, series E / EH, male thread, according to DIN ISO 12240-4

➤ Sonderanfertigungen auf Anfrage  
➤ Custom made products on request

### Gehäuse:

Geschmiedeter, rostfreier Edelstahl, Gewinde gerollt, Oberfläche glänzend gebeizt

### Lagerschale DURBAL-Glide:

Polyamid-PTFE-Glasfaser-Compound

### Gelenkkugel:

rostfreier Edelstahl, gehärtet, geschliffen, poliert

### Wartung:

wartungsfrei

### Toleranzen:

Seite 042 - 049

### housing:

stainless steel, forged, rolled thread, surface with pickling treatment

### race DURBAL-Glide:

Polyamid-PTFE-fibreglass-Compound

### joint ball:

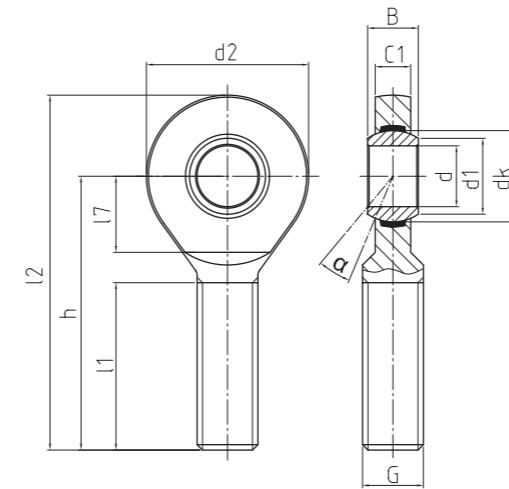
stainless steel, hardened, ground, polished

### maintenance:

maintenance-free

### tolerances:

page 042 - 049



EM NIRO

EM - NIRO

Hochleistungs-Gelenkkopf  
Heavy-duty rod end

➤ Classic Line



| Bestellnummer<br>order number |                                    |                                  | Abmessungen<br>measurements (mm) |            |    |    |     |    |     |      |     |       | Kippwinkel<br>tilt angle |      | Gewicht<br>weight | Tragzahlen<br>basic load rating |       | Radiale Lagerluft<br>radial clearance |    |
|-------------------------------|------------------------------------|----------------------------------|----------------------------------|------------|----|----|-----|----|-----|------|-----|-------|--------------------------|------|-------------------|---------------------------------|-------|---------------------------------------|----|
| Typ<br>type                   | Rechtsgewinde<br>right hand thread | Linksgewinde<br>left hand thread | d                                | G          | B  | C1 | h   | d1 | d2  | dk   | l1  | l2    | l7a [°]                  | (kg) | dyn C (kN)        | stat Co (kN)CN                  | (µm)  | d                                     |    |
| EM 06 - 60                    | -501*                              | -502*                            | 6                                | M 6        | 6  | 4  | 36  | 8  | 20  | 10   | 22  | 46    | 11                       | 13   | 0,014             | 2,5                             | 3     | 0 - 10                                | 6  |
| EM 08 - 60                    | -501                               | -502                             | 8                                | M 8        | 8  | 5  | 42  | 10 | 23  | 13   | 25  | 53,5  | 12                       | 15   | 0,024             | 4,2                             | 5     | 0 - 10                                | 8  |
| EM 10 - 60                    | -501                               | -502                             | 10                               | M 10       | 9  | 6  | 48  | 13 | 28  | 16   | 29  | 62    | 15                       | 12   | 0,041             | 6,4                             | 7,6   | 0 - 10                                | 10 |
| EM 12 - 60                    | -501                               | -502                             | 12                               | M 12       | 10 | 7  | 54  | 15 | 32  | 18   | 33  | 70    | 15                       | 10,5 | 0,067             | 9,2                             | 10,4  | 0 - 10                                | 12 |
| EM 15 - 60                    | -501*                              | -502*                            | 15                               | M 14       | 12 | 9  | 63  | 18 | 38  | 22   | 36  | 82    | 18                       | 8,5  | 0,11              | 13,4                            | 17,8  | 0 - 10                                | 15 |
| EM 17 - 60                    | -501*                              | -502*                            | 17                               | M 16       | 14 | 10 | 69  | 20 | 44  | 25   | 40  | 91    | 23                       | 10   | 0,163             | 19,2                            | 24,3  | 0 - 10                                | 17 |
| EM 20 - 60                    | -501*                              | -502*                            | 20                               | M 20 x 1,5 | 16 | 12 | 78  | 24 | 51  | 29   | 47  | 103,5 | 25                       | 9    | 0,27              | 25,2                            | 34,5  | 0 - 10                                | 20 |
| EM 25 - 60                    | -501*                              | -502*                            | 25                               | M 24 x 2   | 20 | 16 | 94  | 29 | 62  | 35,5 | 57  | 125   | 32                       | 7,5  | 0,508             | 42,4                            | 53,6  | 0 - 10                                | 25 |
| EM 30 - 60                    | -501*                              | -502*                            | 30                               | M 30 x 2   | 22 | 18 | 110 | 34 | 70  | 40,7 | 66  | 145   | 35                       | 6    | 0,785             | 54                              | 63,8  | 0 - 10                                | 30 |
| EM 35 - 60                    | -501*                              | -502*                            | 35                               | M 36 x 3   | 25 | 20 | 140 | 39 | 82  | 47   | 92  | 181   | 38                       | 6,5  | 1,33              | 70,4                            | 81,4  | 0 - 10                                | 35 |
| EM 40 - 60                    | -501*                              | -502*                            | 40                               | M 42 x 3   | 28 | 22 | 145 | 45 | 92  | 53   | 94  | 191   | 42                       | 7    | 1,89              | 86,0                            | 100,2 | 0 - 10                                | 40 |
| EM 40 - 61                    | -501*                              | -502*                            | 40                               | M 39 x 3   | 28 | 22 | 150 | 45 | 92  | 53   | 99  | 196   | 42                       | 7    | 1,785             | 86                              | 100,2 | 0 - 10                                | 40 |
| EM 45 - 60                    | -501*                              | -502*                            | 45                               | M 45 x 3   | 32 | 25 | 165 | 50 | 102 | 60   | 100 | 216   | 50                       | 7,5  | 2,62              | 107                             | 124,3 | 0 - 10                                | 45 |
| EM 45 - 61                    | -501*                              | -502*                            | 45                               | M 42 x 3   | 32 | 25 | 163 | 50 | 102 | 60   | 98  | 214   | 50                       | 7,5  | 2,43              | 107                             | 124,3 | 0 - 10                                | 45 |
| EM 50 - 60                    | -501*                              | -502*                            | 50                               | M 52 x 3   | 35 | 28 | 195 | 55 | 112 | 66   | 120 | 251   | 60                       | 6,5  | 3,865             | 132                             | 152,6 | 0 - 10                                | 50 |
| EM 50 - 61                    | -501*                              | -502*                            | 50                               | M 45 x 3   | 35 | 28 | 185 | 55 | 112 | 66   | 110 | 241   | 60                       | 6,5  | 3,225             | 132                             | 152,6 | 0 - 10                                | 50 |
| EM 60 - 60                    | -501*                              | -502*                            | 60                               | M 60 x 4   | 44 | 36 | 225 | 66 | 135 | 80   | 140 | 292,5 | 70                       | 6,5  | 6,4               | 208                             | 239,5 | 0 - 10                                | 60 |
| EM 60 - 61                    | -501*                              | -502*                            | 60                               | M 52 x 3   | 44 | 36 | 210 | 66 | 135 | 80   | 125 | 277,5 | 70                       | 6,5  | 5,43              | 208                             | 239,5 | 0 - 10                                | 60 |

\* Auf Anfrage / on request

**DURBAL® Classic Line**

Hochleistungs-Gelenkköpfe mit integrierter Gleitlagerung, Maßreihe E / EH, Innengewinde, Anschlussmaße nach DIN ISO 12240-4 und DIN ISO 8139

heavy-duty rod ends with integral spherical-plain bearing, series E / EH, female thread, according to DIN ISO 12240-4 and thread according to DIN ISO 8139

➤ Sonderanfertigungen auf Anfrage  
➤ Custom made products on request

**Gehäuse:**

Geschmiedeter Einsatzstahl, vergütet, Oberfläche galvanisch verzinkt, Cr VI-frei

**Lagerschale DURBAL-Glide:**

Polyamid-PTFE-Glasfaser-Compound

**Gelenkkugel:**

Wälzlagerstahl, gehärtet, geschliffen, poliert, Lauffläche hartverchromt

**Wartung:**

wartungsfrei

**Toleranzen:**

Seite 042 - 049

**housing:**

forged steel, tempered, surface galvanized, free of Cr VI

**race DURBAL-Glide:**

Polyamid-PTFE-fibreglass-Compound

**joint ball:**

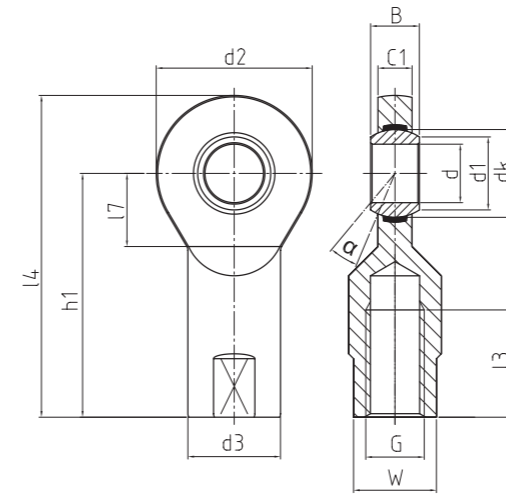
ball bearing steel, hardened, ground, polished and hard chromium plated

**maintenance:**

maintenance-free

**tolerances:**

page 042 - 049



EF  
Hochleistungs-Gelenkkopf  
Heavy-duty rod end

➤ Classic Line



| Bestellnummer<br>order number |                                    |                                  | Abmessungen<br>measurements (mm) |             |    |    |     |    |     |    |      |     | Kippwinkel<br>tilt angle |    | Gewicht<br>weight | Tragzahlen<br>basic load rating |            | Radiale Lagerluft<br>radial clearance |       |        |    |
|-------------------------------|------------------------------------|----------------------------------|----------------------------------|-------------|----|----|-----|----|-----|----|------|-----|--------------------------|----|-------------------|---------------------------------|------------|---------------------------------------|-------|--------|----|
| Typ<br>type                   | Rechtsgewinde<br>right hand thread | Linksgewinde<br>left hand thread | d                                | G           | B  | C1 | h1  | d1 | d2  | d3 | dk   | l3  | l4                       | l7 | Wa (°)            | (kg)                            | dyn C (kN) | stat Co (kN)CN                        | μm    | d      |    |
|                               |                                    |                                  |                                  |             |    |    |     |    |     |    |      |     |                          |    |                   |                                 |            |                                       |       |        |    |
| EF 06 - 20                    | -501                               | -502                             | 6                                | M 6         | 6  | 4  | 30  | 8  | 20  | 10 | 10   | 12  | 40                       | 11 | 9                 | 13                              | 0,017      | 2,5                                   | 10,6  | 0 - 10 | 6  |
| EF 08 - 20                    | -501                               | -502                             | 8                                | M 8         | 8  | 5  | 36  | 10 | 23  | 13 | 13   | 16  | 47,5                     | 12 | 11                | 15                              | 0,031      | 4,2                                   | 13,1  | 0 - 10 | 8  |
| EF 10 - 20                    | -501                               | -502                             | 10                               | M 10        | 9  | 6  | 43  | 13 | 28  | 16 | 16   | 20  | 57                       | 13 | 14                | 12                              | 0,054      | 6,4                                   | 18,8  | 0 - 10 | 10 |
| EF 10 - 21                    | -501                               | -502                             | 10                               | M 10 x 1,25 | 9  | 6  | 43  | 13 | 28  | 16 | 16   | 20  | 57                       | 13 | 14                | 12                              | 0,054      | 6,4                                   | 18,8  | 0 - 10 | 10 |
| EF 12 - 20                    | -501                               | -502                             | 12                               | M 12        | 10 | 7  | 50  | 15 | 32  | 19 | 18   | 22  | 66                       | 15 | 17                | 10,5                            | 0,086      | 9,2                                   | 28    | 0 - 10 | 12 |
| EF 12 - 21                    | -501                               | -502                             | 12                               | M 12 x 1,25 | 10 | 7  | 50  | 15 | 32  | 19 | 18   | 22  | 66                       | 15 | 17                | 10,5                            | 0,086      | 9,2                                   | 28    | 0 - 10 | 12 |
| EF 15 - 20                    | -501                               | -502                             | 15                               | M 14        | 12 | 9  | 61  | 18 | 38  | 22 | 22   | 25  | 80                       | 18 | 19                | 8,5                             | 0,142      | 13,4                                  | 41    | 0 - 10 | 15 |
| EF 17 - 20                    | -501                               | -502                             | 17                               | M 16        | 14 | 10 | 67  | 20 | 44  | 25 | 25   | 28  | 89                       | 20 | 22                | 10                              | 0,208      | 19,2                                  | 57,9  | 0 - 10 | 17 |
| EF 17 - 21                    | -501                               | -502                             | 17                               | M 16 x 1,5  | 14 | 10 | 67  | 20 | 44  | 25 | 25   | 28  | 89                       | 20 | 22                | 10                              | 0,208      | 19,2                                  | 57,9  | 0 - 10 | 17 |
| EF 20 - 20                    | -501                               | -502                             | 20                               | M 20 x 1,5  | 16 | 12 | 77  | 24 | 51  | 28 | 29   | 33  | 102,5                    | 23 | 24                | 9                               | 0,29       | 25,2                                  | 76,7  | 0 - 10 | 20 |
| EF 25 - 20                    | -501                               | -502                             | 25                               | M 24 x 2    | 20 | 16 | 94  | 29 | 62  | 35 | 35,5 | 42  | 125                      | 30 | 30                | 7,5                             | 0,573      | 42,4                                  | 119,1 | 0 - 10 | 25 |
| EF 30 - 20                    | -501                               | -502                             | 30                               | M 30 x 2    | 22 | 18 | 110 | 34 | 70  | 42 | 40,7 | 51  | 145                      | 32 | 36                | 6                               | 0,908      | 54                                    | 141,8 | 0 - 10 | 30 |
| EF 35 - 20                    | -501                               | -502                             | 35                               | M 36 x 3    | 25 | 20 | 125 | 39 | 82  | 51 | 47   | 61  | 166                      | 38 | 41                | 6,5                             | 1,23       | 70,4                                  | 180,8 | 0 - 10 | 35 |
| EF 35 - 21                    | -501                               | -502                             | 35                               | M 36 x 2    | 25 | 20 | 130 | 39 | 82  | 51 | 47   | 66  | 171                      | 38 | 41                | 6,5                             | 1,23       | 70,4                                  | 180,8 | 0 - 10 | 35 |
| EF 40 - 20                    | -501                               | -502                             | 40                               | M 42 x 3    | 28 | 22 | 145 | 45 | 92  | 60 | 53   | 71  | 191                      | 42 | 50                | 7                               | 2,075      | 86                                    | 222,6 | 0 - 10 | 40 |
| EF 40 - 21                    | -501                               | -502                             | 40                               | M 39 x 3    | 28 | 22 | 142 | 45 | 92  | 52 | 53   | 66  | 188                      | 42 | 46                | 7                               | 1,88       | 86                                    | 222,6 | 0 - 10 | 40 |
| EF 45 - 20                    | -501                               | -502                             | 45                               | M 45 x 3    | 32 | 25 | 165 | 50 | 102 | 67 | 60   | 76  | 216                      | 50 | 55                | 7,5                             | 3,085      | 107                                   | 276,2 | 0 - 10 | 45 |
| EF 45 - 21                    | -501                               | -502                             | 45                               | M 42 x 3    | 32 | 25 | 145 | 50 | 102 | 58 | 60   | 66  | 196                      | 50 | 50                | 7,5                             | 2,5        | 107                                   | 276,2 | 0 - 10 | 45 |
| EF 50 - 20                    | -501                               | -502                             | 50                               | M 52 x 3    | 35 | 28 | 195 | 55 | 112 | 72 | 66   | 89  | 251                      | 60 | 60                | 6,5                             | 3,975      | 132                                   | 339,2 | 0 - 10 | 50 |
| EF 50 - 21                    | -501                               | -502                             | 50                               | M 45 x 3    | 35 | 28 | 160 | 55 | 112 | 62 | 66   | 69  | 216                      | 60 | 55                | 6,5                             | 3,2        | 132                                   | 339,2 | 0 - 10 | 50 |
| EF 60 - 20                    | -501                               | -502                             | 60                               | M 60 x 4    | 44 | 36 | 225 | 66 | 135 | 84 | 80   | 103 | 292,5                    | 70 | 70                | 6,5                             | 7,3        | 208                                   | 532,1 | 0 - 10 | 60 |
| EF 60 - 21                    | -501                               | -502                             | 60                               | M 52 x 3    | 44 | 36 | 175 | 66 | 135 | 71 | 80   | 71  | 242,5                    | 70 | 60                | 6,5                             | 5,9        | 208                                   | 532,1 | 0 - 10 | 60 |

**DURBAL® Classic Line**

Hochleistungs-Gelenkköpfe in rostfreier Edelstahlausführung, mit integrierter Gleitlagerung, Maßreihe E / EH, Innengewinde, Anschlussmaße nach DIN ISO 12240-4 und DIN ISO 8139

heavy-duty rod ends in stainless steel, with integral spherical-plain bearing, series E / EH, female thread, according to DIN ISO 12240-4 and thread according to DIN ISO 8139

➤ Sonderanfertigungen auf Anfrage  
➤ Custom made products on request

**Gehäuse:**

Geschmiedeter, rostfreier Edelstahl, Gewinde gerollt, Oberfläche glänzend gebeizt

**Lagerschale DURBAL-Glide:**

Polyamid-PTFE-Glasfaser-Compound

**Gelenkkugel:**

rostfreier Edelstahl, gehärtet, geschliffen, poliert

**Wartung:**

wartungsfrei

**Toleranzen:**

Seite 042 - 049

**housing:**

stainless steel, forged, surface with pickling treatment

**race DURBAL-Glide:**

Polyamid-PTFE-fibreglass-Compound

**joint ball:**

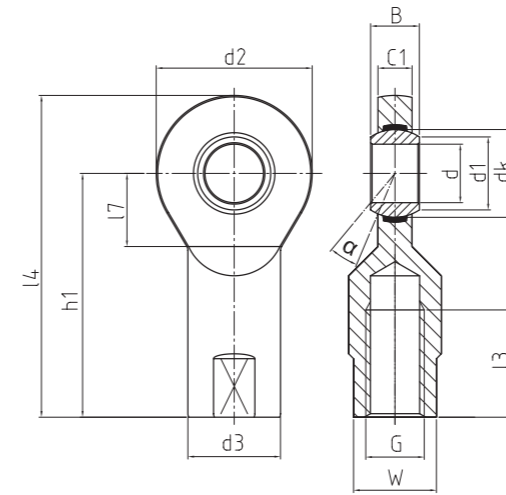
stainless steel, hardened, ground, polished

**maintenance:**

maintenance-free

**tolerances:**

page 042 - 049



EF - NIRO

Hochleistungs-Gelenkkopf  
Heavy-duty rod end

➤ Classic Line



| Bestellnummer<br>order number |                                    |                                  | Abmessungen<br>measurements (mm) |             |    |    |     |    |     |    |      |     | Kippwinkel<br>tilt angle |    |        | Gewicht<br>weight | Tragzahlen<br>basic load rating |                | Radiale Lagerluft<br>radial clearance |        |    |
|-------------------------------|------------------------------------|----------------------------------|----------------------------------|-------------|----|----|-----|----|-----|----|------|-----|--------------------------|----|--------|-------------------|---------------------------------|----------------|---------------------------------------|--------|----|
| Typ<br>type                   | Rechtsgewinde<br>right hand thread | Linksgewinde<br>left hand thread | d                                | G           | B  | C1 | h1  | d1 | d2  | d3 | dk   | l3  | l4                       | l7 | Wa (°) | (kg)              | dyn C (kN)                      | stat Co (kN)CN | (µm)                                  | d      |    |
|                               |                                    |                                  |                                  |             |    |    |     |    |     |    |      |     |                          |    |        |                   |                                 |                |                                       |        |    |
| EF 06 - 60                    | -501*                              | -502*                            | 6                                | M 6         | 6  | 4  | 30  | 8  | 20  | 10 | 10   | 12  | 40                       | 11 | 9      | 13                | 0,017                           | 2,5            | 4,8                                   | 0 - 10 | 6  |
| EF 08 - 60                    | -501                               | -502                             | 8                                | M 8         | 8  | 5  | 36  | 10 | 23  | 13 | 13   | 16  | 47,5                     | 12 | 11     | 15                | 0,031                           | 4,2            | 5,9                                   | 0 - 10 | 8  |
| EF 10 - 60                    | -501                               | -502                             | 10                               | M 10        | 9  | 6  | 43  | 13 | 28  | 16 | 16   | 20  | 57                       | 13 | 14     | 12                | 0,054                           | 6,4            | 8,5                                   | 0 - 10 | 10 |
| EF 10 - 61                    | -501                               | -502                             | 10                               | M 10 x 1,25 | 9  | 6  | 43  | 13 | 28  | 16 | 16   | 20  | 57                       | 13 | 14     | 12                | 0,054                           | 6,4            | 8,5                                   | 0 - 10 | 10 |
| EF 12 - 20                    | -501                               | -502                             | 12                               | M 12        | 10 | 7  | 50  | 15 | 32  | 19 | 18   | 22  | 66                       | 15 | 17     | 10,5              | 0,086                           | 9,2            | 12,6                                  | 0 - 10 | 12 |
| EF 12 - 61                    | -501                               | -502                             | 12                               | M 12 x 1,25 | 10 | 7  | 50  | 15 | 32  | 19 | 18   | 22  | 66                       | 15 | 17     | 10,5              | 0,086                           | 9,2            | 12,6                                  | 0 - 10 | 12 |
| EF 15 - 60                    | -501*                              | -502*                            | 15                               | M 14        | 12 | 9  | 61  | 18 | 38  | 22 | 22   | 25  | 80                       | 18 | 19     | 8,5               | 0,142                           | 13,4           | 18,5                                  | 0 - 10 | 15 |
| EF 17 - 60                    | -501*                              | -502*                            | 17                               | M 16        | 14 | 10 | 67  | 20 | 44  | 25 | 25   | 28  | 89                       | 20 | 22     | 10                | 0,208                           | 19,2           | 26                                    | 0 - 10 | 17 |
| EF 20 - 60                    | -501*                              | -502*                            | 20                               | M 20 x 1,5  | 16 | 12 | 77  | 24 | 51  | 28 | 29   | 33  | 102,5                    | 23 | 24     | 9                 | 0,29                            | 25,2           | 34,5                                  | 0 - 10 | 20 |
| EF 25 - 60                    | -501*                              | -502*                            | 25                               | M 24 x 2    | 20 | 16 | 94  | 29 | 62  | 35 | 35,5 | 42  | 125                      | 30 | 30     | 7,5               | 0,573                           | 42,4           | 54                                    | 0 - 10 | 25 |
| EF 30 - 60                    | -501*                              | -502*                            | 30                               | M 30 x 2    | 22 | 18 | 110 | 34 | 70  | 42 | 40,7 | 51  | 145                      | 32 | 36     | 6                 | 0,908                           | 54             | 63,8                                  | 0 - 10 | 30 |
| EF 35 - 60                    | -501*                              | -502*                            | 35                               | M 36 x 3    | 25 | 20 | 125 | 39 | 82  | 51 | 47   | 61  | 166                      | 38 | 41     | 6,5               | 1,23                            | 70,4           | 81,4                                  | 0 - 10 | 35 |
| EF 35 - 61                    | -501*                              | -502*                            | 35                               | M 36 x 2    | 25 | 20 | 130 | 39 | 82  | 51 | 47   | 66  | 171                      | 38 | 41     | 6,5               | 1,23                            | 70,4           | 81,4                                  | 0 - 10 | 35 |
| EF 40 - 60                    | -501*                              | -502*                            | 40                               | M 42 x 3    | 28 | 22 | 145 | 45 | 92  | 60 | 53   | 71  | 191                      | 42 | 50     | 7                 | 2,075                           | 86             | 100,2                                 | 0 - 10 | 40 |
| EF 40 - 61                    | -501*                              | -502*                            | 40                               | M 39 x 3    | 28 | 22 | 142 | 45 | 92  | 52 | 53   | 66  | 188                      | 42 | 46     | 7                 | 1,88                            | 86             | 100,2                                 | 0 - 10 | 40 |
| EF 45 - 60                    | -501*                              | -502*                            | 45                               | M 45 x 3    | 32 | 25 | 165 | 50 | 102 | 67 | 60   | 76  | 216                      | 50 | 55     | 7,5               | 3,085                           | 107            | 124,3                                 | 0 - 10 | 45 |
| EF 45 - 61                    | -501*                              | -502*                            | 45                               | M 42 x 3    | 32 | 25 | 145 | 50 | 102 | 58 | 60   | 66  | 196                      | 50 | 50     | 7,5               | 2,5                             | 107            | 124,3                                 | 0 - 10 | 45 |
| EF 50 - 60                    | -501*                              | -502*                            | 50                               | M 52 x 3    | 35 | 28 | 195 | 55 | 112 | 72 | 66   | 89  | 251                      | 60 | 60     | 6,5               | 3,975                           | 132            | 152,6                                 | 0 - 10 | 50 |
| EF 50 - 61                    | -501*                              | -502*                            | 50                               | M 45 x 3    | 35 | 28 | 160 | 55 | 112 | 62 | 66   | 69  | 216                      | 60 | 55     | 6,5               | 3,2                             | 132            | 152,6                                 | 0 - 10 | 50 |
| EF 60 - 60                    | -501*                              | -502*                            | 60                               | M 60 x 4    | 44 | 36 | 225 | 66 | 135 | 84 | 80   | 103 | 292,5                    | 70 | 70     | 6,5               | 7,3                             | 208            | 239,5                                 | 0 - 10 | 60 |
| EF 60 - 61                    | -501*                              | -502*                            | 60                               | M 52 x 3    | 44 | 36 | 175 | 66 | 135 | 71 | 80   | 71  | 242,5                    | 70 | 60     | 6,5               | 5,9                             | 208            | 239,5                                 | 0 - 10 | 60 |

\* Auf Anfrage / on request

## DURBAL® Classic Line

Hochleistungs-Gelenkköpfe mit fixiertem Gleitlager, Maßreihe K, Außengewinde, Anschlussmaße nach DIN ISO 12240-4

heavy-duty rod ends with pressed spherical-plain bearing, series K, male thread, according to DIN ISO 12240-4

➤ Sonderanfertigungen auf Anfrage  
➤ Custom made products on request

### Gehäuse:

Geschmiedeter Einsatzstahl, vergütet, Gewinde gerollt, Oberfläche galvanisch verzinkt, Cr VI-frei

### Außenring:

Lagermessing mit Schmiernut und -bohrungen

### Gelenkkugel:

Wälzlagerstahl, gehärtet, geschliffen, poliert, Lauffläche hartverchromt

### Wartung:

wartungspflichtig, nachschmierbar

### Schmiernippel:

Trichterschmiernippel DIN 3405 D1/A, Größe 5 ohne Schmiernippel, weitere Schmiernippel siehe Seite 050

### Toleranzen:

Seite 042 - 049

### housing:

forged steel, tempered, rolled thread, surface galvanized, free of Cr VI

### outer ring:

bearing brass, oil groove and drill holes

### joint ball:

ball bearing steel, hardened, ground, polished and hard chromium plated

### maintenance:

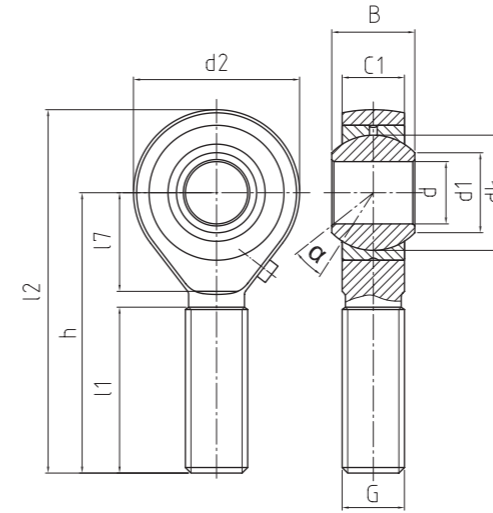
maintenance required, lubrication possible

### grease nipple:

DIN 3405 D1/A, size 5 without grease nipple, further grease nipples see on page 050

### tolerances:

page 042 - 049



# BEMN

BEMN

Hochleistungs-Gelenkkopf  
Heavy-duty rod end

➤ Classic Line

➤

| Bestellnummer<br>order number |                                    |                                  | Abmessungen<br>measurements (mm) |            |    |      |     |      |    |       |    |     | Kippwinkel<br>tilt angle |      | Gewicht<br>weight | Tragzahl<br>basic load rating | Radiale Lagerluft<br>radial clearance |    |
|-------------------------------|------------------------------------|----------------------------------|----------------------------------|------------|----|------|-----|------|----|-------|----|-----|--------------------------|------|-------------------|-------------------------------|---------------------------------------|----|
| Typ<br>type                   | Rechtsgewinde<br>right hand thread | Linksgewinde<br>left hand thread | d                                | G          | B  | C1   | h   | d1   | d2 | dk    | l1 | l2  | l7a [°]                  | (kg) | stat Co (kN)      | CN (µm)                       | d                                     |    |
| BEMN 05 - 20                  | -501                               | -502                             | 5                                | M 5        | 8  | 6    | 33  | 7,7  | 18 | 11,11 | 20 | 42  | 9                        | 13   | 0,013             | 6                             | 5 - 30                                | 5  |
| BEMN 06 - 20                  | -501                               | -502                             | 6                                | M 6        | 9  | 6,75 | 36  | 8,9  | 20 | 12,7  | 22 | 46  | 12                       | 13   | 0,02              | 7,5                           | 5 - 30                                | 6  |
| BEMN 08 - 20                  | -501                               | -502                             | 8                                | M 8        | 12 | 9    | 42  | 10,3 | 24 | 15,87 | 25 | 54  | 15                       | 13   | 0,03              | 11,9                          | 5 - 30                                | 8  |
| BEMN 10 - 20                  | -501                               | -502                             | 10                               | M 10       | 14 | 10,5 | 48  | 12,9 | 28 | 19,05 | 29 | 62  | 15                       | 13   | 0,055             | 14,5                          | 5 - 30                                | 10 |
| BEMN 12 - 20                  | -501                               | -502                             | 12                               | M 12       | 16 | 12   | 54  | 15,4 | 32 | 22,22 | 33 | 70  | 19                       | 13   | 0,085             | 17,5                          | 5 - 40                                | 12 |
| BEMN 14 - 20                  | -501                               | -502                             | 14                               | M 14       | 19 | 13,5 | 60  | 16,8 | 36 | 25,4  | 36 | 78  | 20                       | 15   | 0,14              | 25,1                          | 5 - 40                                | 14 |
| BEMN 16 - 20                  | -501                               | -502                             | 16                               | M 16       | 21 | 15   | 66  | 19,3 | 42 | 28,57 | 40 | 87  | 22                       | 15   | 0,21              | 28,5                          | 5 - 40                                | 16 |
| BEMN 18 - 20                  | -501                               | -502                             | 18                               | M 18 x 1,5 | 23 | 16,5 | 72  | 21,8 | 46 | 31,75 | 44 | 95  | 25                       | 15   | 0,28              | 44                            | 5 - 40                                | 18 |
| BEMN 20 - 20                  | -501                               | -502                             | 20                               | M 20 x 1,5 | 25 | 18   | 78  | 24,3 | 50 | 34,92 | 47 | 103 | 28                       | 15   | 0,38              | 50                            | 10 - 50                               | 20 |
| BEMN 22 - 20                  | -501                               | -502                             | 22                               | M 22 x 1,5 | 28 | 20   | 84  | 25,8 | 54 | 38,1  | 51 | 111 | 26                       | 15   | 0,48              | 57                            | 10 - 50                               | 22 |
| BEMN 25 - 20                  | -501                               | -502                             | 25                               | M 24 x 2   | 31 | 22   | 94  | 29,5 | 60 | 42,85 | 57 | 124 | 30                       | 15   | 0,64              | 70                            | 10 - 50                               | 25 |
| BEMN 30 - 20                  | -501                               | -502                             | 30                               | M 30 x 2   | 37 | 25   | 110 | 34,8 | 70 | 50,8  | 66 | 145 | 35                       | 15   | 1,1               | 90                            | 10 - 50                               | 30 |



## DURBAL® Classic Line

Hochleistungs-Gelenkköpfe in rostfreier Edelstahlausführung, mit fixiertem Gleitlager, Maßreihe K, Außengewinde, Anschlussmaße nach DIN ISO 12240-4

heavy-duty rod ends in stainless steel, with pressed spherical-plain bearing, series K, male thread, according to DIN ISO 12240-4

↗ Sonderanfertigungen auf Anfrage  
↗ Custom made products on request

### Gehäuse:

Geschmiedeter, rostfreier Edelstahl, Gewinde gerollt, Oberfläche glänzend gebeizt

### Außenring:

Lagermessing mit Schmiernut und -bohrungen

### Gelenkkugel:

rostfreier Edelstahl, gehärtet, geschliffen, poliert

### Wartung:

wartungspflichtig, nachschmierbar

### Schmiernippel:

Trichterschmiernippel DIN 3405 D1/A, Größe 5 ohne Schmiernippel, weitere Schmiernippel siehe Seite 050

### Toleranzen:

Seite 042 - 049

### housing:

stainless steel, forged, rolled thread, surface with pickling treatment

### outer ring:

bearing brass, oil groove and drill holes

### joint ball:

stainless steel, hardened, ground, polished

### maintenance:

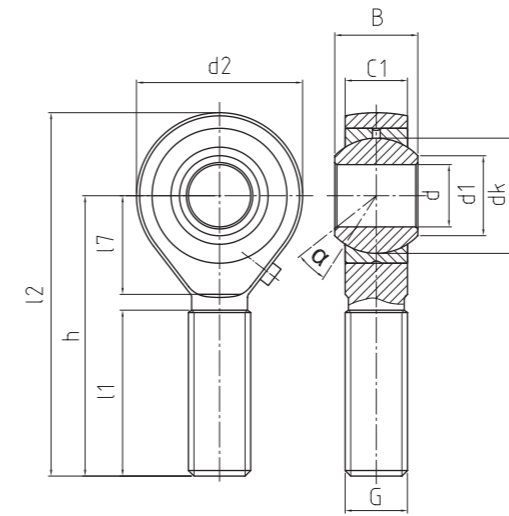
maintenance required, lubrication possible

### grease nipple:

DIN 3405 D1/A, size 5 without grease nipple, further grease nipples see on page 050

### tolerances:

page 042 - 049



BEMN - NIRO

Hochleistungs-Gelenkkopf  
Heavy-duty rod end

↗ Classic Line



| Bestellnummer<br>order number |                                    |                                  | Abmessungen<br>measurements (mm) |            |    |      |     |      |    |       |    |     | Kippwinkel<br>tilt angle |      | Gewicht<br>weight | Tragzahl<br>basic load rating | Radiale Lagerluft<br>radial clearance |    |
|-------------------------------|------------------------------------|----------------------------------|----------------------------------|------------|----|------|-----|------|----|-------|----|-----|--------------------------|------|-------------------|-------------------------------|---------------------------------------|----|
| Typ<br>type                   | Rechtsgewinde<br>right hand thread | Linksgewinde<br>left hand thread | d                                | G          | B  | C1   | h   | d1   | d2 | dk    | l1 | l2  | l7a [°]                  | (kg) | stat Co (kN)      | CN (µm)                       | d                                     |    |
|                               |                                    |                                  |                                  |            |    |      |     |      |    |       |    |     |                          |      |                   |                               |                                       |    |
| BEMN 05 - 80                  | -501                               | -502                             | 5                                | M 5        | 8  | 6    | 33  | 7,7  | 18 | 11,11 | 20 | 42  | 9                        | 13   | 0,013             | 4                             | 5 - 30                                | 5  |
| BEMN 06 - 80                  | -501                               | -502                             | 6                                | M 6        | 9  | 6,75 | 36  | 8,9  | 20 | 12,7  | 22 | 46  | 12                       | 13   | 0,02              | 5                             | 5 - 30                                | 6  |
| BEMN 08 - 80                  | -501                               | -502                             | 8                                | M 8        | 12 | 9    | 42  | 10,3 | 24 | 15,87 | 25 | 54  | 15                       | 13   | 0,03              | 7,9                           | 5 - 30                                | 8  |
| BEMN 10 - 80                  | -501                               | -502                             | 10                               | M 10       | 14 | 10,5 | 48  | 12,9 | 28 | 19,05 | 29 | 62  | 15                       | 13   | 0,055             | 9,7                           | 5 - 30                                | 10 |
| BEMN 12 - 80                  | -501                               | -502                             | 12                               | M 12       | 16 | 12   | 54  | 15,4 | 32 | 22,22 | 33 | 70  | 19                       | 13   | 0,085             | 11,7                          | 5 - 40                                | 12 |
| BEMN 14 - 80                  | -501                               | -502                             | 14                               | M 14       | 19 | 13,5 | 60  | 16,8 | 36 | 25,4  | 36 | 78  | 20                       | 15   | 0,14              | 16,7                          | 5 - 40                                | 14 |
| BEMN 16 - 80                  | -501                               | -502                             | 16                               | M 16       | 21 | 15   | 66  | 19,3 | 42 | 28,57 | 40 | 87  | 22                       | 15   | 0,21              | 19                            | 5 - 40                                | 16 |
| BEMN 18 - 80                  | -501                               | -502                             | 18                               | M 18 x 1,5 | 23 | 16,5 | 72  | 21,8 | 46 | 31,75 | 44 | 95  | 25                       | 15   | 0,28              | 29,3                          | 5 - 40                                | 18 |
| BEMN 20 - 80                  | -501                               | -502                             | 20                               | M 20 x 1,5 | 25 | 18   | 78  | 24,3 | 50 | 34,92 | 47 | 103 | 28                       | 15   | 0,38              | 33,4                          | 10 - 50                               | 20 |
| BEMN 22 - 80                  | -501                               | -502                             | 22                               | M 22 x 1,5 | 28 | 20   | 84  | 25,8 | 54 | 38,1  | 51 | 111 | 26                       | 15   | 0,48              | 38                            | 10 - 50                               | 22 |
| BEMN 25 - 80                  | -501                               | -502                             | 25                               | M 24 x 2   | 31 | 22   | 94  | 29,5 | 60 | 42,85 | 57 | 124 | 30                       | 15   | 0,64              | 46,7                          | 10 - 50                               | 25 |
| BEMN 30 - 80                  | -501                               | -502                             | 30                               | M 30 x 2   | 37 | 25   | 110 | 34,8 | 70 | 50,8  | 66 | 145 | 35                       | 15   | 1,1               | 60                            | 10 - 50                               | 30 |

## DURBAL® Classic Line

Hochleistungs-Gelenkköpfe in rostfreier Edelstahlausführung, mit fixiertem Gleitlager, Maßreihe K, Außengewinde, Anschlussmaße nach DIN ISO 12240-4

heavy-duty rod ends in stainless steel, with pressed spherical-plain bearing, series K, male thread, according to DIN ISO 12240-4

↗ Sonderanfertigungen auf Anfrage  
↗ Custom made products on request

### Gehäuse:

Geschmiedeter, rostfreier Edelstahl, Gewinde gerollt, Oberfläche glänzend gebeizt

### Außenring:

Lagermessing mit Schmiernut und -bohrungen

### Gelenkkugel:

Wälzlagerstahl, gehärtet, geschliffen, poliert, Lauffläche hartverchromt

### Wartung:

wartungspflichtig, nachschmierbar

### Schmiernippel:

Trichterschmiernippel DIN 3405 D1/A, Größe 5 ohne Schmiernippel, weitere Schmiernippel siehe Seite 050

### Toleranzen:

Seite 042 - 049

### housing:

stainless steel, forged, rolled thread, surface with pickling treatment

### outer ring:

bearing brass, oil groove and drill holes

### joint ball:

ball bearing steel, hardened, ground, polished and hard chromium plated

### maintenance:

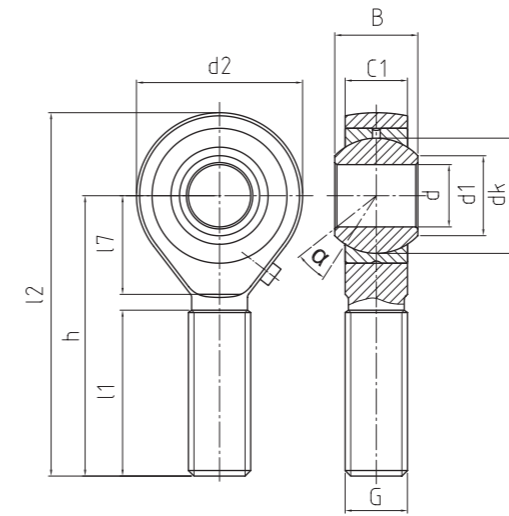
maintenance required, lubrication possible

### grease nipple:

DIN 3405 D1/A, size 5 without grease nipple, further grease nipples see on page 050

### tolerances:

page 042 - 049



BEMN - NIRO HV

Hochleistungs-Gelenkkopf  
Heavy-duty rod end

↗ Classic Line



| Bestellnummer<br>order number |                                    |                                  | Abmessungen<br>measurements (mm) |            |    |      |     |      |    |       |    |     | Kippwinkel<br>tilt angle |      | Gewicht<br>weight | Tragzahl<br>basic load rating | Radiale Lagerluft<br>radial clearance | d  |
|-------------------------------|------------------------------------|----------------------------------|----------------------------------|------------|----|------|-----|------|----|-------|----|-----|--------------------------|------|-------------------|-------------------------------|---------------------------------------|----|
| Typ<br>type                   | Rechtsgewinde<br>right hand thread | Linksgewinde<br>left hand thread | d                                | G          | B  | C1   | h   | d1   | d2 | dk    | l1 | l2  | l7a [°]                  | (kg) | stat Co (kN)      | CN (µm)                       | d                                     |    |
|                               |                                    |                                  |                                  |            |    |      |     |      |    |       |    |     |                          |      |                   |                               |                                       |    |
| BEMN 05 - 90                  | -501                               | -502                             | 5                                | M 5        | 8  | 6    | 33  | 7,7  | 18 | 11,11 | 20 | 42  | 9                        | 13   | 0,013             | 4                             | 5 - 30                                | 5  |
| BEMN 06 - 90                  | -501                               | -502                             | 6                                | M 6        | 9  | 6,75 | 36  | 8,9  | 20 | 12,7  | 22 | 46  | 12                       | 13   | 0,02              | 5                             | 5 - 30                                | 6  |
| BEMN 08 - 90                  | -501                               | -502                             | 8                                | M 8        | 12 | 9    | 42  | 10,3 | 24 | 15,87 | 25 | 54  | 15                       | 13   | 0,03              | 7,9                           | 5 - 30                                | 8  |
| BEMN 10 - 90                  | -501                               | -502                             | 10                               | M 10       | 14 | 10,5 | 48  | 12,9 | 28 | 19,05 | 29 | 62  | 15                       | 13   | 0,055             | 9,7                           | 5 - 30                                | 10 |
| BEMN 12 - 90                  | -501                               | -502                             | 12                               | M 12       | 16 | 12   | 54  | 15,4 | 32 | 22,22 | 33 | 70  | 19                       | 13   | 0,085             | 11,7                          | 5 - 40                                | 12 |
| BEMN 14 - 90                  | -501                               | -502                             | 14                               | M 14       | 19 | 13,5 | 60  | 16,8 | 36 | 25,4  | 36 | 78  | 20                       | 15   | 0,14              | 16,7                          | 5 - 40                                | 14 |
| BEMN 16 - 90                  | -501                               | -502                             | 16                               | M 16       | 21 | 15   | 66  | 19,3 | 42 | 28,57 | 40 | 87  | 22                       | 15   | 0,21              | 19                            | 5 - 40                                | 16 |
| BEMN 18 - 90                  | -501                               | -502                             | 18                               | M 18 x 1,5 | 23 | 16,5 | 72  | 21,8 | 46 | 31,75 | 44 | 95  | 25                       | 15   | 0,28              | 29,3                          | 5 - 40                                | 18 |
| BEMN 20 - 90                  | -501                               | -502                             | 20                               | M 20 x 1,5 | 25 | 18   | 78  | 24,3 | 50 | 34,92 | 47 | 103 | 28                       | 15   | 0,38              | 33,4                          | 10 - 50                               | 20 |
| BEMN 22 - 90                  | -501                               | -502                             | 22                               | M 22 x 1,5 | 28 | 20   | 84  | 25,8 | 54 | 38,1  | 51 | 111 | 26                       | 15   | 0,48              | 38                            | 10 - 50                               | 22 |
| BEMN 25 - 90                  | -501                               | -502                             | 25                               | M 24 x 2   | 31 | 22   | 94  | 29,5 | 60 | 42,85 | 57 | 124 | 30                       | 15   | 0,64              | 46,7                          | 10 - 50                               | 25 |
| BEMN 30 - 90                  | -501                               | -502                             | 30                               | M 30 x 2   | 37 | 25   | 110 | 34,8 | 70 | 50,8  | 66 | 145 | 35                       | 15   | 1,1               | 60                            | 10 - 50                               | 30 |

**DURBAL® Classic Line**  
**Hochleistungs-Gelenkköpfe mit fixiertem Gleitlager, Maßreihe K, Innengewinde, Anschlussmaße nach DIN ISO 12240-4 und DIN ISO 8139**

**heavy-duty rod ends with pressed spherical-plain bearing, series K, female thread, according to DIN ISO 12240-4 and thread according to DIN ISO 8139**

➤ Sonderanfertigungen auf Anfrage  
 ➤ Custom made products on request

**Gehäuse:**  
 Geschmiedeter Einsatzstahl, vergütet, Oberfläche galvanisch verzinkt, Cr VI-frei

**Außenring:**  
 Lagermessing mit Schmiernut und -bohrungen

**Gelenkkugel:**  
 Wälzgerstahl, gehärtet, geschliffen, poliert, Lauffläche hartverchromt

**Wartung:**  
 wartungspflichtig, nachschmierbar

**Schmiernippel:**  
 Trichterschmiernippel DIN 3405 D1/A, ab Größe 6 Schmiernippel an Pos. "1", weitere Schmiernippel siehe Seite 050

**Toleranzen:**  
 Seite 042 - 049

**housing:**  
 forged steel, tempered, surface galvanized, free of Cr VI

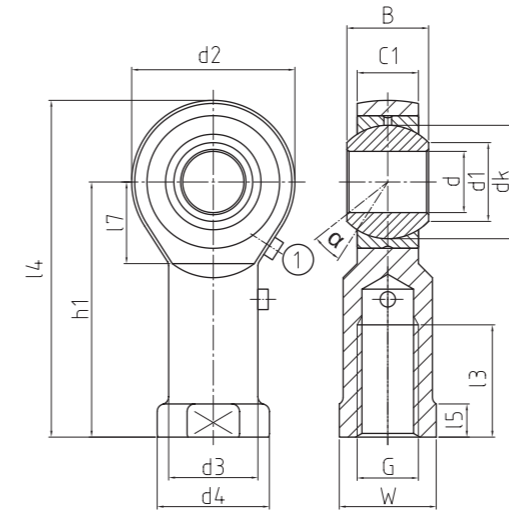
**outer ring:**  
 bearing brass, oil groove and drill holes

**joint ball:**  
 ball bearing steel, hardened, ground, polished and hard chromium plated

**maintenance:**  
 maintenance required, lubrication possible

**grease nipple:**  
 DIN 3405 D1/A, from size 6 grease nipple on pos. "1", further grease nipples see on page 050

**tolerances:**  
 page 042 - 049



**BEFN**

BEFN  
 Hochleistungs-Gelenkkopf  
 Heavy-duty rod end

➤ Classic Line



| Bestellnummer<br>order number |                                    |                                  | Abmessungen<br>measurements (mm) |             |    |      |     |      |    |      |    |       | Kippwinkel<br>tilt angle |     |     | Gewicht<br>weight | Tragzahl<br>basic load rating | Radiale Lagerluft<br>radial clearance |              |         |         |    |
|-------------------------------|------------------------------------|----------------------------------|----------------------------------|-------------|----|------|-----|------|----|------|----|-------|--------------------------|-----|-----|-------------------|-------------------------------|---------------------------------------|--------------|---------|---------|----|
| Typ<br>type                   | Rechtsgewinde<br>right hand thread | Linksgewinde<br>left hand thread | d                                | G           | B  | C1   | h1  | d1   | d2 | d3   | d4 | dk    | l3                       | l4  | l5  | l7                | Wa [°]                        | (kg)                                  | stat Co (kN) | CN (µm) | d       |    |
|                               |                                    |                                  |                                  |             |    |      |     |      |    |      |    |       |                          |     |     |                   |                               |                                       |              |         |         |    |
| BEFN 05 - 20                  | -501                               | -502                             | 5                                | M 5         | 8  | 6    | 27  | 7,7  | 18 | 9    | 11 | 11,11 | 10                       | 36  | 4   | 10                | 9                             | 13                                    | 0,016        | 6       | 5 - 30  | 5  |
| BEFN 05 - 21                  | -501                               | -502                             | 5                                | M 4         | 8  | 6    | 27  | 7,7  | 18 | 9    | 11 | 11,11 | 10                       | 36  | 4   | 10                | 9                             | 13                                    | 0,016        | 6       | 5 - 30  | 5  |
| BEFN 06 - 20                  | -501                               | -502                             | 6                                | M 6         | 9  | 6,75 | 30  | 8,9  | 20 | 10   | 13 | 12,7  | 12                       | 40  | 5   | 10                | 11                            | 13                                    | 0,022        | 7,5     | 5 - 30  | 6  |
| BEFN 08 - 20                  | -501                               | -502                             | 8                                | M 8         | 12 | 9    | 36  | 10,3 | 24 | 12,5 | 16 | 15,87 | 16                       | 48  | 5   | 12                | 14                            | 13                                    | 0,047        | 11,9    | 5 - 30  | 8  |
| BEFN 10 - 20                  | -501                               | -502                             | 10                               | M 10        | 14 | 10,5 | 43  | 12,9 | 28 | 15   | 19 | 19,05 | 20                       | 57  | 6,5 | 15                | 17                            | 13                                    | 0,077        | 14,5    | 5 - 30  | 10 |
| BEFN 10 - 21                  | -501                               | -502                             | 10                               | M 10 x 1,25 | 14 | 10,5 | 43  | 12,9 | 28 | 15   | 19 | 19,05 | 20                       | 57  | 6,5 | 15                | 17                            | 13                                    | 0,077        | 14,5    | 5 - 30  | 10 |
| BEFN 12 - 20                  | -501                               | -502                             | 12                               | M 12        | 16 | 12   | 50  | 15,4 | 32 | 17,5 | 22 | 22,22 | 22                       | 66  | 6,5 | 16                | 19                            | 13                                    | 0,1          | 17,5    | 5 - 40  | 12 |
| BEFN 12 - 21                  | -501                               | -502                             | 12                               | M 12 x 1,25 | 16 | 12   | 50  | 15,4 | 32 | 17,5 | 22 | 22,22 | 22                       | 66  | 6,5 | 16                | 19                            | 13                                    | 0,1          | 17,5    | 5 - 40  | 12 |
| BEFN 14 - 20                  | -501                               | -502                             | 14                               | M 14        | 19 | 13,5 | 57  | 16,8 | 36 | 20   | 25 | 25,4  | 25                       | 75  | 8   | 20                | 22                            | 15                                    | 0,16         | 25,1    | 5 - 40  | 14 |
| BEFN 16 - 20                  | -501                               | -502                             | 16                               | M 16        | 21 | 15   | 64  | 19,3 | 42 | 22   | 27 | 28,57 | 28                       | 85  | 8   | 22                | 22                            | 15                                    | 0,22         | 28,5    | 5 - 40  | 16 |
| BEFN 16 - 21                  | -501                               | -502                             | 16                               | M 16 x 1,5  | 21 | 15   | 64  | 19,3 | 42 | 22   | 27 | 28,57 | 28                       | 85  | 8   | 22                | 22                            | 15                                    | 0,22         | 28,5    | 5 - 40  | 16 |
| BEFN 18 - 20                  | -501                               | -502                             | 18                               | M 18 x 1,5  | 23 | 16,5 | 71  | 21,8 | 46 | 25   | 31 | 31,75 | 32                       | 94  | 10  | 24                | 27                            | 15                                    | 0,32         | 44      | 5 - 40  | 18 |
| BEFN 20 - 20                  | -501                               | -502                             | 20                               | M 20 x 1,5  | 25 | 18   | 77  | 24,3 | 50 | 27,5 | 34 | 34,92 | 33                       | 102 | 10  | 26                | 30                            | 15                                    | 0,42         | 50      | 10 - 50 | 20 |
| BEFN 22 - 20                  | -501                               | -502                             | 22                               | M 22 x 1,5  | 28 | 20   | 84  | 25,8 | 54 | 30   | 38 | 38,1  | 37                       | 111 | 12  | 26                | 32                            | 15                                    | 0,54         | 59      | 10 - 50 | 22 |
| BEFN 25 - 20                  | -501                               | -502                             | 25                               | M 24 x 2    | 31 | 22   | 94  | 29,5 | 60 | 33,5 | 42 | 42,85 | 42                       | 124 | 12  | 30                | 36                            | 15                                    | 0,73         | 70      | 10 - 50 | 25 |
| BEFN 30 - 20                  | -501                               | -502                             | 30                               | M 30 x 2    | 37 | 25   | 110 | 34,8 | 70 | 40   | 50 | 50,8  | 51                       | 145 | 15  | 35                | 41                            | 15                                    | 1,1          | 90      | 10 - 50 | 30 |
| BEFN 30 - 21                  | -501                               | -502                             | 30                               | M 27 x 2    | 37 | 25   | 110 | 34,8 | 70 | 40   | 50 | 50,8  | 51                       | 145 | 15  | 35                | 41                            | 15                                    | 1,1          | 90      | 10 - 50 | 30 |

**DURBAL® Classic Line**

Hochleistungs-Gelenkköpfe in rostfreier Edelstahlausführung, mit fixiertem Gleitlager, Maßreihe K, Innengewinde, Anschlussmaße nach DIN ISO 12240-4 und DIN ISO 8139

heavy-duty rod ends in stainless steel, with pressed spherical-plain bearing, series K, female thread, according to DIN ISO 12240-4 and thread according to DIN ISO 8139

↗ Sonderanfertigungen auf Anfrage  
↗ Custom made products on request

**Gehäuse:**

Geschmiedeter, rostfreier Edelstahl, Oberfläche glänzend gebeizt

**Außenring:**

Lagermessing mit Schmiernut und -bohrungen

**Gelenkkugel:**

rostfreier Edelstahl, gehärtet, geschliffen, poliert

**Wartung:**

wartungspflichtig, nachschmierbar

**Schmiernippel:**

Trichterschmiernippel DIN 3405 D1/A, ab Größe 6 Schmiernippel an Pos. "1", weitere Schmiernippel siehe Seite 050

**Toleranzen:**

Seite 042 - 049

**housing:**

stainless steel, forged, surface with pickling treatment

**outer ring:**

bearing brass, oil groove and drill holes

**joint ball:**

stainless steel, hardened, ground, polished

**maintenance:**

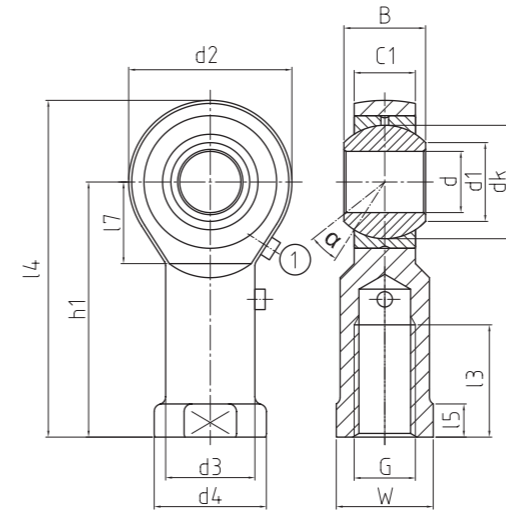
maintenance required, lubrication possible

**grease nipple:**

DIN 3405 D1/A, from size 6 grease nipple on pos. "1", further grease nipples see on page 050

**tolerances:**

page 042 - 049



BEFN - NIRO

Hochleistungs-Gelenkkopf  
Heavy-duty rod end

↗ Classic Line



| Bestellnummer<br>order number |                                    |                                  | Abmessungen<br>measurements (mm) |             |    |      |     |      |    |      |    |       | Kippwinkel<br>tilt angle |     |     |    |        | Gewicht<br>weight | Tragzahl<br>basic load rating | Radiale Lagerluft<br>radial clearance |         |    |
|-------------------------------|------------------------------------|----------------------------------|----------------------------------|-------------|----|------|-----|------|----|------|----|-------|--------------------------|-----|-----|----|--------|-------------------|-------------------------------|---------------------------------------|---------|----|
| Typ<br>type                   | Rechtsgewinde<br>right hand thread | Linksgewinde<br>left hand thread | d                                | G           | B  | C1   | h1  | d1   | d2 | d3   | d4 | dk    | l3                       | l4  | l5  | l7 | Wa [°] | [kg]              | stat Co (kN)                  | CN (µm)                               | d       |    |
|                               |                                    |                                  |                                  |             |    |      |     |      |    |      |    |       |                          |     |     |    |        |                   |                               |                                       |         |    |
| BEFN 05 - 80                  | -501                               | -502                             | 5                                | M 5         | 8  | 6    | 27  | 7,7  | 18 | 9    | 11 | 11,11 | 10                       | 36  | 4   | 10 | 9      | 13                | 0,016                         | 4                                     | 5 - 30  | 5  |
| BEFN 05 - 81                  | -501                               | -502                             | 5                                | M 4         | 8  | 6    | 27  | 7,7  | 18 | 9    | 11 | 11,11 | 10                       | 36  | 4   | 10 | 9      | 13                | 0,016                         | 4                                     | 5 - 30  | 5  |
| BEFN 06 - 80                  | -501                               | -502                             | 6                                | M 6         | 9  | 6,75 | 30  | 8,9  | 20 | 10   | 13 | 12,7  | 12                       | 40  | 5   | 10 | 11     | 13                | 0,022                         | 5                                     | 5 - 30  | 6  |
| BEFN 08 - 80                  | -501                               | -502                             | 8                                | M 8         | 12 | 9    | 36  | 10,3 | 24 | 12,5 | 16 | 15,87 | 16                       | 48  | 5   | 12 | 14     | 13                | 0,047                         | 7,9                                   | 5 - 30  | 8  |
| BEFN 10 - 80                  | -501                               | -502                             | 10                               | M 10        | 14 | 10,5 | 43  | 12,9 | 28 | 15   | 19 | 19,05 | 20                       | 57  | 6,5 | 15 | 17     | 13                | 0,077                         | 9,7                                   | 5 - 30  | 10 |
| BEFN 10 - 81                  | -501                               | -502                             | 10                               | M 10 x 1,25 | 14 | 10,5 | 43  | 12,9 | 28 | 15   | 19 | 19,05 | 20                       | 57  | 6,5 | 15 | 17     | 13                | 0,077                         | 9,7                                   | 5 - 30  | 10 |
| BEFN 12 - 80                  | -501                               | -502                             | 12                               | M 12        | 16 | 12   | 50  | 15,4 | 32 | 17,5 | 22 | 22,22 | 22                       | 66  | 6,5 | 16 | 19     | 13                | 0,1                           | 11,7                                  | 5 - 40  | 12 |
| BEFN 12 - 81                  | -501                               | -502                             | 12                               | M 12 x 1,25 | 16 | 12   | 50  | 15,4 | 32 | 17,5 | 22 | 22,22 | 22                       | 66  | 6,5 | 16 | 19     | 13                | 0,1                           | 11,7                                  | 5 - 40  | 12 |
| BEFN 14 - 80                  | -501                               | -502                             | 14                               | M 14        | 19 | 13,5 | 57  | 16,8 | 36 | 20   | 25 | 25,4  | 25                       | 75  | 8   | 20 | 22     | 15                | 0,16                          | 16,7                                  | 5 - 40  | 14 |
| BEFN 16 - 80                  | -501                               | -502                             | 16                               | M 16        | 21 | 15   | 64  | 19,3 | 42 | 22   | 27 | 28,57 | 28                       | 85  | 8   | 22 | 22     | 15                | 0,22                          | 19                                    | 5 - 40  | 16 |
| BEFN 16 - 81                  | -501                               | -502                             | 16                               | M 16 x 1,5  | 21 | 15   | 64  | 19,3 | 42 | 22   | 27 | 28,57 | 28                       | 85  | 8   | 22 | 22     | 15                | 0,22                          | 19                                    | 5 - 40  | 16 |
| BEFN 18 - 80                  | -501                               | -502                             | 18                               | M 18 x 1,5  | 23 | 16,5 | 71  | 21,8 | 46 | 25   | 31 | 31,75 | 32                       | 94  | 10  | 24 | 27     | 15                | 0,32                          | 29,3                                  | 5 - 40  | 18 |
| BEFN 20 - 80                  | -501                               | -502                             | 20                               | M 20 x 1,5  | 25 | 18   | 77  | 24,3 | 50 | 27,5 | 34 | 34,92 | 33                       | 102 | 10  | 26 | 30     | 15                | 0,42                          | 29,3                                  | 10 - 50 | 20 |
| BEFN 22 - 80                  | -501                               | -502                             | 22                               | M 22 x 1,5  | 28 | 20   | 84  | 25,8 | 54 | 30   | 38 | 38,1  | 37                       | 111 | 12  | 26 | 32     | 15                | 0,54                          | 39,3                                  | 10 - 50 | 22 |
| BEFN 25 - 80                  | -501                               | -502                             | 25                               | M 24 x 2    | 31 | 22   | 94  | 29,5 | 60 | 33,5 | 42 | 42,85 | 42                       | 124 | 12  | 30 | 36     | 15                | 0,73                          | 46,7                                  | 10 - 50 | 25 |
| BEFN 30 - 80                  | -501                               | -502                             | 30                               | M 30 x 2    | 37 | 25   | 110 | 34,8 | 70 | 40   | 50 | 50,8  | 51                       | 145 | 15  | 35 | 41     | 15                | 1,1                           | 60                                    | 10 - 50 | 30 |
| BEFN 30 - 81                  | -501                               | -502                             | 30                               | M 27 x 2    | 37 | 25   | 110 | 34,8 | 70 | 40   | 50 | 50,8  | 51                       | 145 | 15  | 35 | 41     | 15                | 1,1                           | 60                                    | 10 - 50 | 30 |

## DURBAL® Classic Line

Hochleistungs-Gelenkköpfe in rostfreier Edelstahlausführung, mit fixiertem Gleitlager, Maßreihe K, Innengewinde, Anschlussmaße nach DIN ISO 12240-4 und DIN ISO 8139

heavy-duty rod ends in stainless steel, with pressed spherical-plain bearing, series K, female thread, according to DIN ISO 12240-4 and thread according to DIN ISO 8139

↗ Sonderanfertigungen auf Anfrage  
↗ Custom made products on request

### Gehäuse:

Geschmiedeter, rostfreier Edelstahl, Oberfläche glänzend gebeizt

### Außenring:

Lagermessing mit Schmiernut und -bohrungen

### Gelenkkugel:

Wälzagerstahl, gehärtet, geschliffen, poliert, Lauffläche hartverchromt

### Wartung:

wartungspflichtig, nachschmierbar

### Schmiernippel:

Trichterschmiernippel DIN 3405 D1/A, ab Größe 6 Schmiernippel an Pos. "1", weitere Schmiernippel siehe Seite 050

### Toleranzen:

Seite 042 - 049

### housing:

stainless steel, forged, surface with pickling treatment

### outer ring:

bearing brass, oil groove and drill holes

### joint ball:

ball bearing steel, hardened, ground, polished and hard chromium plated

### maintenance:

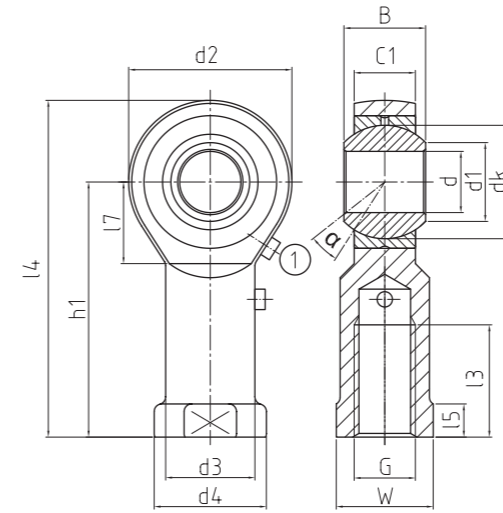
maintenance required, lubrication possible

### grease nipple:

DIN 3405 D1/A, from size 6 grease nipple on pos. "1", further grease nipples see on page 050

### tolerances:

page 042 - 049



↗ **BEFN** NIRO HV

BEFN - NIRO HV

Hochleistungs-Gelenkkopf  
Heavy-duty rod end

↗ Classic Line

↗

| Bestellnummer<br>order number |                                    |                                  | Abmessungen<br>measurements (mm) |             |    |      |     |      |    |      |    |       | Kippwinkel<br>tilt angle |     |     | Gewicht<br>weight | Tragzahl<br>basic load rating | Radiale Lagerluft<br>radial clearance |              |         |         |    |
|-------------------------------|------------------------------------|----------------------------------|----------------------------------|-------------|----|------|-----|------|----|------|----|-------|--------------------------|-----|-----|-------------------|-------------------------------|---------------------------------------|--------------|---------|---------|----|
| Typ<br>type                   | Rechtsgewinde<br>right hand thread | Linksgewinde<br>left hand thread | d                                | G           | B  | C1   | h1  | d1   | d2 | d3   | d4 | dk    | l3                       | l4  | l5  | l7                | Wa [°]                        | (kg)                                  | stat Co (kN) | CN (µm) | d       |    |
|                               |                                    |                                  |                                  |             |    |      |     |      |    |      |    |       |                          |     |     |                   |                               |                                       |              |         |         |    |
| BEFN 05 - 90                  | -501                               | -502                             | 5                                | M 5         | 8  | 6    | 27  | 7,7  | 18 | 9    | 11 | 11,11 | 10                       | 36  | 4   | 10                | 9                             | 13                                    | 0,016        | 4       | 5 - 30  | 5  |
| BEFN 05 - 91                  | -501                               | -502                             | 5                                | M 4         | 8  | 6    | 27  | 7,7  | 18 | 9    | 11 | 11,11 | 10                       | 36  | 4   | 10                | 9                             | 13                                    | 0,016        | 4       | 5 - 30  | 5  |
| BEFN 06 - 90                  | -501                               | -502                             | 6                                | M 6         | 9  | 6,75 | 30  | 8,9  | 20 | 10   | 13 | 12,7  | 12                       | 40  | 5   | 10                | 11                            | 13                                    | 0,022        | 5       | 5 - 30  | 6  |
| BEFN 08 - 90                  | -501                               | -502                             | 8                                | M 8         | 12 | 9    | 36  | 10,3 | 24 | 12,5 | 16 | 15,87 | 16                       | 48  | 5   | 12                | 14                            | 13                                    | 0,047        | 7,9     | 5 - 30  | 8  |
| BEFN 10 - 90                  | -501                               | -502                             | 10                               | M 10        | 14 | 10,5 | 43  | 12,9 | 28 | 15   | 19 | 19,05 | 20                       | 57  | 6,5 | 15                | 17                            | 13                                    | 0,077        | 9,7     | 5 - 30  | 10 |
| BEFN 10 - 91                  | -501                               | -502                             | 10                               | M 10 x 1,25 | 14 | 10,5 | 43  | 12,9 | 28 | 15   | 19 | 19,05 | 20                       | 57  | 6,5 | 15                | 17                            | 13                                    | 0,077        | 9,7     | 5 - 30  | 10 |
| BEFN 12 - 90                  | -501                               | -502                             | 12                               | M 12        | 16 | 12   | 50  | 15,4 | 32 | 17,5 | 22 | 22,22 | 22                       | 66  | 6,5 | 16                | 19                            | 13                                    | 0,1          | 11,7    | 5 - 40  | 12 |
| BEFN 12 - 91                  | -501                               | -502                             | 12                               | M 12 x 1,25 | 16 | 12   | 50  | 15,4 | 32 | 17,5 | 22 | 22,22 | 22                       | 66  | 6,5 | 16                | 19                            | 13                                    | 0,1          | 11,7    | 5 - 40  | 12 |
| BEFN 14 - 90                  | -501                               | -502                             | 14                               | M 14        | 19 | 13,5 | 57  | 16,8 | 36 | 20   | 25 | 25,4  | 25                       | 75  | 8   | 20                | 22                            | 15                                    | 0,16         | 16,7    | 5 - 40  | 14 |
| BEFN 16 - 90                  | -501                               | -502                             | 16                               | M 16        | 21 | 15   | 64  | 19,3 | 42 | 22   | 27 | 28,57 | 28                       | 85  | 8   | 22                | 22                            | 15                                    | 0,22         | 19      | 5 - 40  | 16 |
| BEFN 16 - 91                  | -501                               | -502                             | 16                               | M 16 x 1,5  | 21 | 15   | 64  | 19,3 | 42 | 22   | 27 | 28,57 | 28                       | 85  | 8   | 22                | 22                            | 15                                    | 0,22         | 19      | 5 - 40  | 16 |
| BEFN 18 - 90                  | -501                               | -502                             | 18                               | M 18 x 1,5  | 23 | 16,5 | 71  | 21,8 | 46 | 25   | 31 | 31,75 | 32                       | 94  | 10  | 24                | 27                            | 15                                    | 0,32         | 29,3    | 5 - 40  | 18 |
| BEFN 20 - 90                  | -501                               | -502                             | 20                               | M 20 x 1,5  | 25 | 18   | 77  | 24,3 | 50 | 27,5 | 34 | 34,92 | 33                       | 102 | 10  | 26                | 30                            | 15                                    | 0,42         | 29,3    | 10 - 50 | 20 |
| BEFN 22 - 90                  | -501                               | -502                             | 22                               | M 22 x 1,5  | 28 | 20   | 84  | 25,8 | 54 | 30   | 38 | 38,1  | 37                       | 111 | 12  | 26                | 32                            | 15                                    | 0,54         | 39,3    | 10 - 50 | 22 |
| BEFN 25 - 90                  | -501                               | -502                             | 25                               | M 24 x 2    | 31 | 22   | 94  | 29,5 | 60 | 33,5 | 42 | 42,85 | 42                       | 124 | 12  | 30                | 36                            | 15                                    | 0,73         | 46,7    | 10 - 50 | 25 |
| BEFN 30 - 90                  | -501                               | -502                             | 30                               | M 30 x 2    | 37 | 25   | 110 | 34,8 | 70 | 40   | 50 | 50,8  | 51                       | 145 | 15  | 35                | 41                            | 15                                    | 1,1          | 60      | 10 - 50 | 30 |
| BEFN 30 - 91                  | -501                               | -502                             | 30                               | M 27 x 2    | 37 | 25   | 110 | 34,8 | 70 | 40   | 50 | 50,8  | 51                       | 145 | 15  | 35                | 41                            | 15                                    | 1,1          | 60      | 10 - 50 | 30 |

## DURBAL® Classic Line

Hochleistungs-Gelenkköpfe mit fi-  
xiertem Gleitlager, Maßreihe E / EH,  
Außengewinde, Anschlussmaße nach  
DIN ISO 12240-4

heavy-duty rod ends with pressed  
spherical-plain bearing, series E /  
EH, male thread, according to DIN ISO  
12240-4

↗ Sonderanfertigungen auf Anfrage  
↗ Custom made products on request

### Gehäuse:

Geschmiedeter Einsatzstahl, vergütet, Gewinde  
gerollt, Oberfläche galvanisch verzinkt, Cr  
VI-frei

### Außenring:

Wälzlagerstahl, gehärtet, geschliffen, phos-  
phatiert, an Sollbruchstelle gesprengt, mit  
Schmiernut und -bohrung

### Gelenkkugel:

Wälzlagerstahl, gehärtet, geschliffen, phos-  
phatiert

### Wartung:

wartungspflichtig, nachschmierbar

### Schmiernippel:

Trichterschmiernippel DIN 3405 D1/A (ab Größe  
15 bis 17) / Kegelschmiernippel DIN 71 412 H1  
(ab Größe 20 bis 60), weitere Schmiernippel  
siehe Seite 050

### Toleranzen:

Seite 042 - 049

### housing:

forged steel, tempered, rolled thread, surface  
galvanized, free of Cr VI

### outer ring:

ball bearing steel, hardened, ground, phospha-  
ted, single split, oil groove and drill holes

### joint ball:

ball bearing steel, hardened, ground, phospha-  
ted

### maintenance:

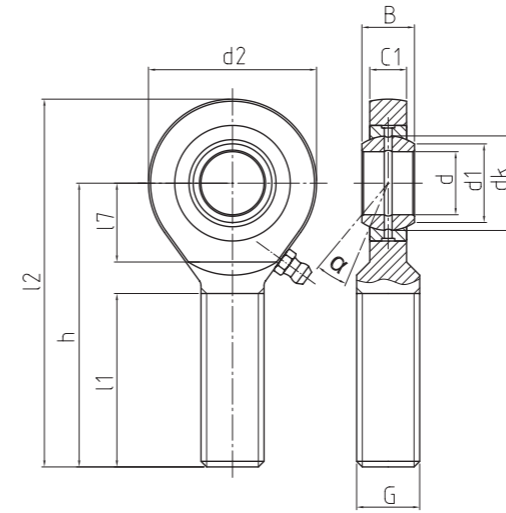
maintenance required, lubrication possible

### grease nipple:

DIN 3405 D1/A (sizes 15 to 17) / DIN 71 412 H1  
(sizes 20 to 60), further grease nipples see on  
page 050

### tolerances:

page 042 - 049



EMN

EMN

Hochleistungs-Gelenkkopf  
Heavy-duty rod end

↗ Classic Line

↗

| Bestellnummer<br>order number |                                    |                                  | Abmessungen<br>measurements (mm) |            |    |    |     |    |     |      |     |       | Kippwinkel<br>tilt angle |      | Gewicht<br>weight | Tragzahl<br>basic load rating | Radiale Lagerluft<br>radial clearance |    |
|-------------------------------|------------------------------------|----------------------------------|----------------------------------|------------|----|----|-----|----|-----|------|-----|-------|--------------------------|------|-------------------|-------------------------------|---------------------------------------|----|
| Typ<br>type                   | Rechtsgewinde<br>right hand thread | Linksgewinde<br>left hand thread | d                                | G          | B  | C1 | h   | d1 | d2  | dk   | l1  | l2    | l7a (°)                  | (kg) | stat Co (kN)      | CN (µm)                       | d                                     |    |
|                               |                                    |                                  |                                  |            |    |    |     |    |     |      |     |       |                          |      |                   |                               |                                       |    |
| EMN 06 - 20                   | -501                               | -502                             | 6                                | M 6        | 6  | 4  | 36  | 8  | 20  | 10   | 22  | 46    | 11                       | 13   | 0,017             | 8,5                           | 10 - 50                               | 6  |
| EMN 08 - 20                   | -501                               | -502                             | 8                                | M 8        | 8  | 5  | 42  | 10 | 23  | 13   | 25  | 53,5  | 12                       | 15   | 0,029             | 13                            | 10 - 50                               | 8  |
| EMN 10 - 20                   | -501                               | -502                             | 10                               | M 10       | 9  | 6  | 48  | 13 | 28  | 16   | 29  | 62    | 15                       | 12   | 0,051             | 17,8                          | 10 - 50                               | 10 |
| EMN 12 - 20                   | -501                               | -502                             | 12                               | M 12       | 10 | 7  | 54  | 15 | 32  | 18   | 33  | 70    | 15                       | 11   | 0,086             | 24,5                          | 10 - 50                               | 12 |
| EMN 15 - 20                   | -501                               | -502                             | 15                               | M 14       | 12 | 9  | 63  | 18 | 38  | 22   | 36  | 82    | 18                       | 8    | 0,14              | 36                            | 20 - 60                               | 15 |
| EMN 17 - 20                   | -501                               | -502                             | 17                               | M 16       | 14 | 10 | 69  | 20 | 44  | 25   | 40  | 91    | 23                       | 10   | 0,19              | 45                            | 20 - 60                               | 17 |
| EMN 20 - 20                   | -501                               | -502                             | 20                               | M 20 x 1,5 | 16 | 12 | 78  | 24 | 51  | 29   | 47  | 103,5 | 25                       | 9    | 0,31              | 60                            | 20 - 60                               | 20 |
| EMN 25 - 20                   | -501                               | -502                             | 25                               | M 24 x 2   | 20 | 16 | 94  | 29 | 62  | 35,5 | 57  | 125   | 32                       | 7    | 0,56              | 83                            | 30 - 100                              | 25 |
| EMN 30 - 20                   | -501                               | -502                             | 30                               | M 30 x 2   | 22 | 18 | 110 | 34 | 70  | 40,7 | 66  | 145   | 35                       | 6    | 0,89              | 110                           | 30 - 100                              | 30 |
| EMN 35 - 20                   | -501                               | -502                             | 35                               | M 36 x 3   | 25 | 20 | 140 | 39 | 82  | 47   | 92  | 181   | 38                       | 6    | 1,4               | 146                           | 30 - 100                              | 35 |
| EMN 40 - 20                   | -501                               | -502                             | 40                               | M 42 x 3   | 28 | 22 | 145 | 45 | 92  | 53   | 94  | 191   | 42                       | 7    | 1,8               | 180                           | 40 - 120                              | 40 |
| EMN 40 - 21                   | -501                               | -502                             | 40                               | M 39 x 3   | 28 | 22 | 150 | 45 | 92  | 53   | 99  | 196   | 42                       | 7    | 1,72              | 180                           | 40 - 120                              | 40 |
| EMN 45 - 20                   | -501                               | -502                             | 45                               | M 45 x 3   | 32 | 25 | 165 | 50 | 102 | 60   | 100 | 216   | 50                       | 7    | 2,6               | 240                           | 40 - 120                              | 45 |
| EMN 45 - 21                   | -501                               | -502                             | 45                               | M 42 x 3   | 32 | 25 | 163 | 50 | 102 | 60   | 98  | 214   | 50                       | 7    | 2,5               | 240                           | 40 - 120                              | 45 |
| EMN 50 - 20                   | -501                               | -502                             | 50                               | M 52 x 3   | 35 | 28 | 195 | 55 | 112 | 66   | 120 | 251   | 60                       | 6    | 3,4               | 290                           | 40 - 120                              | 50 |
| EMN 50 - 21                   | -501                               | -502                             | 50                               | M 45 x 3   | 35 | 28 | 185 | 55 | 112 | 66   | 110 | 241   | 60                       | 6    | 3,28              | 290                           | 40 - 120                              | 50 |
| EMN 60 - 20                   | -501                               | -502                             | 60                               | M 60 x 4   | 44 | 36 | 225 | 66 | 135 | 80   | 140 | 292,5 | 70                       | 6    | 5,9               | 450                           | 40 - 120                              | 60 |
| EMN 60 - 21                   | -501                               | -502                             | 60                               | M 52 x 3   | 44 | 36 | 210 | 66 | 135 | 80   | 125 | 277,5 | 70                       | 6    | 5,76              | 450                           | 40 - 120                              | 60 |

**DURBAL® Classic Line**

**Hochleistungs-Gelenkköpfe mit fi-  
xiertem Gleitlager, Maßreihe E / EH,  
Außengewinde, Anschlussmaße nach  
DIN ISO 12240-4**

**heavy-duty rod ends with pressed  
spherical-plain bearing, series E /  
EH, male thread, according to DIN ISO  
12240-4**

↗ Sonderanfertigungen auf Anfrage  
↗ Custom made products on request

**Gehäuse:**

Geschmiedeter Einsatzstahl, vergütet, Gewinde  
gerollt, Oberfläche galvanisch verzinkt, Cr  
VI-frei

**Außenring:**

Wälzlagerstahl, gehärtet, geschliffen, phospha-  
tiert, an Sollbruchstelle gesprengt, mit  
Schmiernut und -bohrung, mit beidseitiger  
-2RS -Abdichtung

**Gelenkkugel:**

Wälzlagerstahl, gehärtet, geschliffen, phospha-  
tiert

**Wartung:**

wartungspflichtig, nachschmierbar

**Schmiernippel:**

Trichterschmiernippel DIN 3405 D1/A (ab Größe  
15 bis 17) / Kegelschmiernippel DIN 71 412 H1  
(ab Größe 20 bis 60), weitere Schmiernippel  
siehe Seite 050

**Toleranzen:**

Seite 042 - 049

**housing:**

forged steel, tempered, rolled thread, surface  
galvanized, free of Cr VI

**outer ring:**

ball bearing steel, hardened, ground, phospha-  
ted, single split, oil groove and drill holes, with  
-2RS lip seals on both sides

**joint ball:**

ball bearing steel, hardened, ground, phospha-  
ted

**maintenance:**

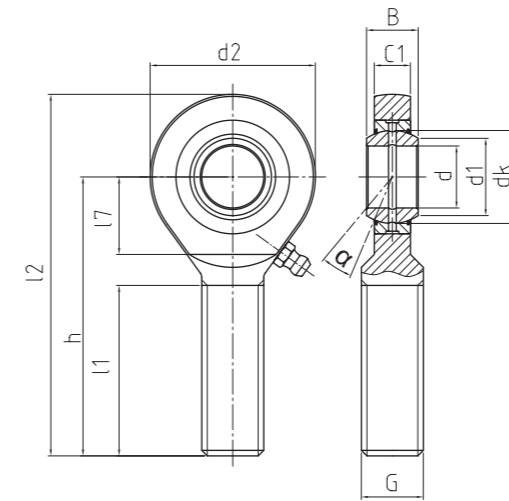
maintenance required, lubrication possible

**grease nipple:**

DIN 3405 D1/A (sizes 15 to 17) / DIN 71 412 H1  
(sizes 20 to 60), further grease nipples see on  
page 050

**tolerances:**

page 042 - 049



**EMN** -2RS

EMN -2RS

Hochleistungs-Gelenkkopf  
Heavy-duty rod end

↗ Classic Line

↗

| Bestellnummer<br>order number |                                    |                                  | Abmessungen<br>measurements (mm) |            |    |    |     |    |     |      |     |       | Kippwinkel<br>tilt angle |      | Gewicht<br>weight | Tragzahl<br>basic load rating | Radiale Lagerluft<br>radial clearance |    |
|-------------------------------|------------------------------------|----------------------------------|----------------------------------|------------|----|----|-----|----|-----|------|-----|-------|--------------------------|------|-------------------|-------------------------------|---------------------------------------|----|
| Typ<br>type                   | Rechtsgewinde<br>right hand thread | Linksgewinde<br>left hand thread | d                                | G          | B  | C1 | h   | d1 | d2  | dk   | l1  | l2    | l7a (°)                  | (kg) | stat Co (kN)      | CN (µm)                       | d                                     |    |
|                               |                                    |                                  |                                  |            |    |    |     |    |     |      |     |       |                          |      |                   |                               |                                       |    |
| EMN 15 - 30                   | -501                               | -502                             | 15                               | M 14       | 12 | 9  | 63  | 18 | 38  | 22   | 36  | 82    | 18                       | 8    | 0,14              | 36                            | 20 - 60                               | 15 |
| EMN 17 - 30                   | -501                               | -502                             | 17                               | M 16       | 14 | 10 | 69  | 20 | 44  | 25   | 40  | 91    | 23                       | 10   | 0,19              | 45                            | 20 - 60                               | 17 |
| EMN 20 - 30                   | -501                               | -502                             | 20                               | M 20 x 1,5 | 16 | 12 | 78  | 24 | 51  | 29   | 47  | 103,5 | 25                       | 9    | 0,31              | 60                            | 20 - 60                               | 20 |
| EMN 25 - 30                   | -501                               | -502                             | 25                               | M 24 x 2   | 20 | 16 | 94  | 29 | 62  | 35,5 | 57  | 125   | 32                       | 7    | 0,56              | 83                            | 30 - 100                              | 25 |
| EMN 30 - 30                   | -501                               | -502                             | 30                               | M 30 x 2   | 22 | 18 | 110 | 34 | 70  | 40,7 | 66  | 145   | 35                       | 6    | 0,89              | 110                           | 30 - 100                              | 30 |
| EMN 35 - 30                   | -501                               | -502                             | 35                               | M 36 x 3   | 25 | 20 | 140 | 39 | 82  | 47   | 92  | 181   | 38                       | 6    | 1,4               | 146                           | 30 - 100                              | 35 |
| EMN 40 - 30                   | -501                               | -502                             | 40                               | M 42 x 3   | 28 | 22 | 145 | 45 | 92  | 53   | 94  | 191   | 42                       | 7    | 1,8               | 180                           | 40 - 120                              | 40 |
| EMN 40 - 31                   | -501                               | -502                             | 40                               | M 39 x 3   | 28 | 22 | 150 | 45 | 92  | 53   | 99  | 196   | 42                       | 7    | 1,72              | 180                           | 40 - 120                              | 40 |
| EMN 45 - 30                   | -501                               | -502                             | 45                               | M 45 x 3   | 32 | 25 | 165 | 50 | 102 | 60   | 100 | 216   | 50                       | 7    | 2,6               | 240                           | 40 - 120                              | 45 |
| EMN 45 - 31                   | -501                               | -502                             | 45                               | M 42 x 3   | 32 | 25 | 163 | 50 | 102 | 60   | 98  | 214   | 50                       | 7    | 2,5               | 240                           | 40 - 120                              | 45 |
| EMN 50 - 30                   | -501                               | -502                             | 50                               | M 52 x 3   | 35 | 28 | 195 | 55 | 112 | 66   | 120 | 251   | 60                       | 6    | 3,4               | 290                           | 40 - 120                              | 50 |
| EMN 50 - 31                   | -501                               | -502                             | 50                               | M 45 x 3   | 35 | 28 | 185 | 55 | 112 | 66   | 110 | 241   | 60                       | 6    | 3,28              | 290                           | 40 - 120                              | 50 |
| EMN 60 - 30                   | -501                               | -502                             | 60                               | M 60 x 4   | 44 | 36 | 225 | 66 | 135 | 80   | 140 | 292,5 | 70                       | 6    | 5,9               | 450                           | 40 - 120                              | 60 |
| EMN 60 - 31                   | -501                               | -502                             | 60                               | M 52 x 3   | 44 | 36 | 210 | 66 | 135 | 80   | 125 | 277,5 | 70                       | 6    | 5,76              | 450                           | 40 - 120                              | 60 |

**DURBAL® Classic Line**

Hochleistungs-Gelenkköpfe mit fixiertem Gleitlager, Maßreihe E / EH, Innengewinde, Anschlussmaße nach DIN ISO 12240-4 und DIN ISO 8139

heavy-duty rod ends with pressed spherical-plain bearing, series E / EH, female thread, according to DIN ISO 12240-4 and thread according to DIN ISO 8139

➤ Sonderanfertigungen auf Anfrage  
➤ Custom made products on request

**Gehäuse:**

Geschmiedeter Einsatzstahl, vergütet, Oberfläche galvanisch verzinkt, Cr VI-frei

**Außenring:**

Wälzlagerstahl, gehärtet, geschliffen, phosphatiert, an Sollbruchstelle gesprengt, mit Schmiernut und -bohrung

**Gelenkkugel:**

Wälzlagerstahl, gehärtet, geschliffen, phosphatiert

**Wartung:**

wartungspflichtig, nachschmierbar

**Schmiernippel:**

Trichterschmiernippel DIN 3405 D1/A (ab Größe 15 bis 17) / Kegelschmiernippel DIN 71 412 H1 (ab Größe 20 bis 60), weitere Schmiernippel siehe Seite 050

**Toleranzen:**

Seite 042 - 049

**housing:**

forged steel, tempered, surface galvanized, free of Cr VI

**outer ring:**

ball bearing steel, hardened, ground, phosphated, single split, oil groove and drill holes

**joint ball:**

ball bearing steel, hardened, ground, phosphated

**maintenance:**

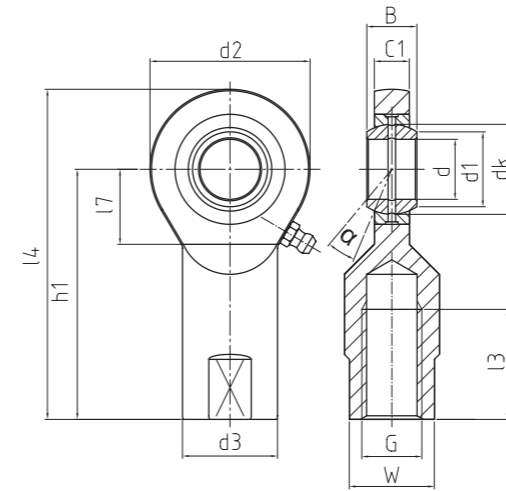
maintenance required, lubrication possible

**grease nipple:**

DIN 3405 D1/A (sizes 15 to 17) / DIN 71 412 H1 (sizes 20 to 60), further grease nipples see on page 050

**tolerances:**

page 042 - 049



EFN

Hochleistungs-Gelenkkopf  
Heavy-duty rod end

➤ Classic Line



| Bestellnummer<br>order number |                                    |                                  | Abmessungen<br>measurements (mm) |             |    |    |     |    |     |    |      |     | Kippwinkel<br>tilt angle |    | Gewicht<br>weight | Tragzahl<br>basic load rating | Radiale Lagerluft<br>radial clearance |         |          |    |
|-------------------------------|------------------------------------|----------------------------------|----------------------------------|-------------|----|----|-----|----|-----|----|------|-----|--------------------------|----|-------------------|-------------------------------|---------------------------------------|---------|----------|----|
| Typ<br>type                   | Rechtsgewinde<br>right hand thread | Linksgewinde<br>left hand thread | d                                | G           | B  | C1 | h1  | d1 | d2  | d3 | dk   | l3  | l4                       | l7 | Wa [°]            | [kg]                          | stat Co (kN)                          | CN (µm) | d        |    |
|                               |                                    |                                  |                                  |             |    |    |     |    |     |    |      |     |                          |    |                   |                               |                                       |         |          |    |
| EFN 06 - 20                   | -501                               | -502                             | 6                                | M 6         | 6  | 4  | 30  | 8  | 20  | 10 | 10   | 12  | 40                       | 11 | 9                 | 13                            | 0,021                                 | 8,5     | 10 - 50  | 6  |
| EFN 08 - 20                   | -501                               | -502                             | 8                                | M 8         | 8  | 5  | 36  | 10 | 23  | 13 | 13   | 16  | 47,5                     | 12 | 11                | 15                            | 0,039                                 | 13      | 10 - 50  | 8  |
| EFN 10 - 20                   | -501                               | -502                             | 10                               | M 10        | 9  | 6  | 43  | 13 | 28  | 16 | 16   | 20  | 57                       | 13 | 14                | 12                            | 0,061                                 | 17,8    | 10 - 50  | 10 |
| EFN 10 - 21                   | -501                               | -502                             | 10                               | M 10 x 1,25 | 9  | 6  | 43  | 13 | 28  | 16 | 16   | 20  | 57                       | 13 | 14                | 12                            | 0,061                                 | 17,8    | 10 - 50  | 10 |
| EFN 12 - 20                   | -501                               | -502                             | 12                               | M 12        | 10 | 7  | 50  | 15 | 32  | 19 | 18   | 22  | 66                       | 15 | 17                | 11                            | 0,096                                 | 24,5    | 10 - 50  | 12 |
| EFN 12 - 21                   | -501                               | -502                             | 12                               | M 12 x 1,25 | 10 | 7  | 50  | 15 | 32  | 19 | 18   | 22  | 66                       | 15 | 17                | 11                            | 0,096                                 | 24,5    | 10 - 50  | 12 |
| EFN 15 - 20                   | -501                               | -502                             | 15                               | M 14        | 12 | 9  | 61  | 18 | 38  | 22 | 22   | 25  | 80                       | 18 | 19                | 8                             | 0,18                                  | 36      | 20 - 60  | 15 |
| EFN 17 - 20                   | -501                               | -502                             | 17                               | M 16        | 14 | 10 | 67  | 20 | 44  | 25 | 25   | 28  | 89                       | 20 | 22                | 10                            | 0,22                                  | 45      | 20 - 60  | 17 |
| EFN 17 - 21                   | -501                               | -502                             | 17                               | M 16 x 1,5  | 14 | 10 | 67  | 20 | 44  | 25 | 25   | 28  | 89                       | 20 | 22                | 10                            | 0,22                                  | 45      | 20 - 60  | 17 |
| EFN 20 - 20                   | -501                               | -502                             | 20                               | M 20 x 1,5  | 16 | 12 | 77  | 24 | 51  | 28 | 29   | 33  | 102,5                    | 23 | 24                | 9                             | 0,35                                  | 60      | 20 - 60  | 20 |
| EFN 25 - 20                   | -501                               | -502                             | 25                               | M 24 x 2    | 20 | 16 | 94  | 29 | 62  | 35 | 35,5 | 42  | 125                      | 30 | 30                | 7                             | 0,64                                  | 83      | 30 - 100 | 25 |
| EFN 30 - 20                   | -501                               | -502                             | 30                               | M 30 x 2    | 22 | 18 | 110 | 34 | 70  | 42 | 40,7 | 51  | 145                      | 32 | 36                | 6                             | 0,93                                  | 110     | 30 - 100 | 30 |
| EFN 35 - 20                   | -501                               | -502                             | 35                               | M 36 x 3    | 25 | 20 | 125 | 39 | 82  | 51 | 47   | 61  | 166                      | 38 | 41                | 6                             | 1,3                                   | 146     | 30 - 100 | 35 |
| EFN 35 - 21                   | -501                               | -502                             | 35                               | M 36 x 2    | 25 | 20 | 130 | 39 | 82  | 51 | 47   | 66  | 171                      | 38 | 41                | 6                             | 1,3                                   | 146     | 30 - 100 | 35 |
| EFN 40 - 20                   | -501                               | -502                             | 40                               | M 42 x 3    | 28 | 22 | 145 | 45 | 92  | 60 | 53   | 71  | 191                      | 42 | 50                | 7                             | 2                                     | 180     | 40 - 120 | 40 |
| EFN 40 - 21                   | -501                               | -502                             | 40                               | M 39 x 3    | 28 | 22 | 142 | 45 | 92  | 52 | 53   | 66  | 188                      | 42 | 46                | 7                             | 1,8                                   | 180     | 40 - 120 | 40 |
| EFN 45 - 20                   | -501                               | -502                             | 45                               | M 45 x 3    | 32 | 25 | 165 | 50 | 102 | 67 | 60   | 76  | 216                      | 50 | 55                | 7                             | 2,5                                   | 240     | 40 - 120 | 45 |
| EFN 45 - 21                   | -501                               | -502                             | 45                               | M 42 x 3    | 32 | 25 | 145 | 50 | 102 | 58 | 60   | 66  | 196                      | 50 | 50                | 7                             | 1,9                                   | 240     | 40 - 120 | 45 |
| EFN 50 - 20                   | -501                               | -502                             | 50                               | M 52 x 3    | 35 | 28 | 195 | 55 | 112 | 72 | 66   | 89  | 251                      | 60 | 60                | 6                             | 3,5                                   | 290     | 40 - 120 | 50 |
| EFN 50 - 21                   | -501                               | -502                             | 50                               | M 45 x 3    | 35 | 28 | 160 | 55 | 112 | 62 | 66   | 69  | 216                      | 60 | 55                | 6                             | 3                                     | 290     | 40 - 120 | 50 |
| EFN 60 - 20                   | -501                               | -502                             | 60                               | M 60 x 4    | 44 | 36 | 225 | 66 | 135 | 84 | 80   | 103 | 292,5                    | 70 | 70                | 6                             | 5,5                                   | 450     | 40 - 120 | 60 |
| EFN 60 - 21                   | -501                               | -502                             | 60                               | M 52 x 3    | 44 | 36 | 175 | 66 | 135 | 71 | 80   | 71  | 242,5                    | 70 | 60                | 6                             | 4                                     | 450     | 40 - 120 | 60 |



## DURBAL® Classic Line

Hochleistungs-Gelenkköpfe mit fixiertem Gleitlager, Maßreihe E / EH, Innengewinde, Anschlussmaße nach DIN ISO 12240-4 und DIN ISO 8139

heavy-duty rod ends with pressed spherical-plain bearing, series E / EH, female thread, according to DIN ISO 12240-4 and thread according to DIN ISO 8139

➤ Sonderanfertigungen auf Anfrage  
➤ Custom made products on request

### Gehäuse:

Geschmiedeter Einsatzstahl, vergütet, Oberfläche galvanisch verzinkt, Cr VI-frei

### Außenring:

Wälzlagerstahl, gehärtet, geschliffen, phosphatiert, an Sollbruchstelle gesprengt, mit Schmiernut und -bohrung, mit beidseitiger -2RS -Abdichtung

### Gelenkkugel:

Wälzlagerstahl, gehärtet, geschliffen, phosphatiert

### Wartung:

wartungspflichtig, nachschmierbar

### Schmiernippel:

Trichterschmiernippel DIN 3405 D1/A (ab Größe 15 bis 17) / Kegelschmiernippel DIN 71 412 H1 (ab Größe 20 bis 60), weitere Schmiernippel siehe Seite 050

### Toleranzen:

Seite 042 - 049

### housing:

forged steel, tempered, surface galvanized, free of Cr VI

### outer ring:

ball bearing steel, hardened, ground, phosphated, single split, oil groove and drill holes, with -2RS lip seals on both sides

### joint ball:

ball bearing steel, hardened, ground, phosphated

### maintenance:

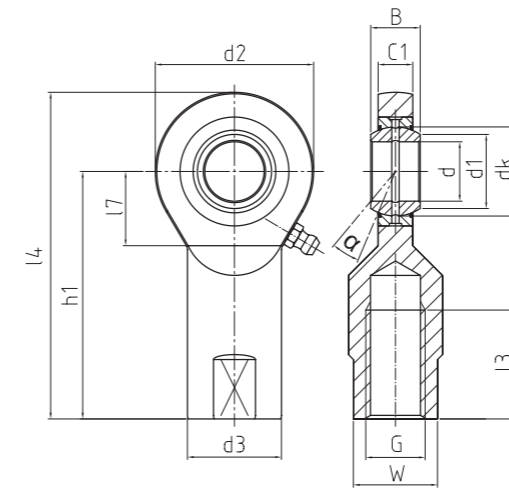
maintenance required, lubrication possible

### grease nipple:

DIN 3405 D1/A (sizes 15 to 17) / DIN 71 412 H1 (sizes 20 to 60), further grease nipples see on page 050

### tolerances:

page 042 - 049



➤ EFN -2RS

EFN -2RS

Hochleistungs-Gelenkkopf  
Heavy-duty rod end

➤ Classic Line

➤

| Bestellnummer<br>order number |                                    |                                  | Abmessungen<br>measurements (mm) |            |    |    |     |    |     |    |      |     | Kippwinkel<br>tilt angle |    | Gewicht<br>weight | Tragzahl<br>basic load rating | Radiale Lagerluft<br>radial clearance |         |          |    |
|-------------------------------|------------------------------------|----------------------------------|----------------------------------|------------|----|----|-----|----|-----|----|------|-----|--------------------------|----|-------------------|-------------------------------|---------------------------------------|---------|----------|----|
| Typ<br>type                   | Rechtsgewinde<br>right hand thread | Linksgewinde<br>left hand thread | d                                | G          | B  | C1 | h1  | d1 | d2  | d3 | dk   | l3  | l4                       | l7 | Wa [°]            | (kg)                          | stat Co (kN)                          | CN (µm) | d        |    |
| EFN 15 - 30                   | -501                               | -502                             | 15                               | M 14       | 12 | 9  | 61  | 18 | 38  | 22 | 22   | 25  | 80                       | 18 | 19                | 8                             | 0,18                                  | 36      | 20 - 60  | 15 |
| EFN 17 - 30                   | -501                               | -502                             | 17                               | M 16       | 14 | 10 | 67  | 20 | 44  | 25 | 25   | 28  | 89                       | 20 | 22                | 10                            | 0,22                                  | 45      | 20 - 60  | 17 |
| EFN 17 - 31                   | -501                               | -502                             | 17                               | M 16 x 1,5 | 14 | 10 | 67  | 20 | 44  | 25 | 25   | 28  | 89                       | 20 | 22                | 10                            | 0,22                                  | 45      | 20 - 60  | 17 |
| EFN 20 - 30                   | -501                               | -502                             | 20                               | M 20 x 1,5 | 16 | 12 | 77  | 24 | 51  | 28 | 29   | 33  | 102,5                    | 23 | 24                | 9                             | 0,35                                  | 60      | 20 - 60  | 20 |
| EFN 25 - 30                   | -501                               | -502                             | 25                               | M 24 x 2   | 20 | 16 | 94  | 29 | 62  | 35 | 35,5 | 42  | 125                      | 30 | 30                | 7                             | 0,64                                  | 83      | 30 - 100 | 25 |
| EFN 30 - 30                   | -501                               | -502                             | 30                               | M 30 x 2   | 22 | 18 | 110 | 34 | 70  | 42 | 40,7 | 51  | 145                      | 32 | 36                | 6                             | 0,93                                  | 110     | 30 - 100 | 30 |
| EFN 35 - 30                   | -501                               | -502                             | 35                               | M 36 x 3   | 25 | 20 | 125 | 39 | 82  | 51 | 47   | 61  | 166                      | 38 | 41                | 6                             | 1,3                                   | 146     | 30 - 100 | 35 |
| EFN 35 - 31                   | -501                               | -502                             | 35                               | M 36 x 2   | 25 | 20 | 130 | 39 | 82  | 51 | 47   | 66  | 171                      | 38 | 41                | 6                             | 1,3                                   | 146     | 30 - 100 | 35 |
| EFN 40 - 30                   | -501                               | -502                             | 40                               | M 42 x 3   | 28 | 22 | 145 | 45 | 92  | 60 | 53   | 71  | 191                      | 42 | 50                | 7                             | 2                                     | 180     | 40 - 120 | 40 |
| EFN 40 - 31                   | -501                               | -502                             | 40                               | M 39 x 3   | 28 | 22 | 142 | 45 | 92  | 52 | 53   | 66  | 188                      | 42 | 46                | 7                             | 1,8                                   | 180     | 40 - 120 | 40 |
| EFN 45 - 30                   | -501                               | -502                             | 45                               | M 45 x 3   | 32 | 25 | 165 | 50 | 102 | 67 | 60   | 76  | 216                      | 50 | 55                | 7                             | 2,5                                   | 240     | 40 - 120 | 45 |
| EFN 45 - 31                   | -501                               | -502                             | 45                               | M 42 x 3   | 32 | 25 | 145 | 50 | 102 | 58 | 60   | 66  | 196                      | 50 | 50                | 7                             | 1,9                                   | 240     | 40 - 120 | 45 |
| EFN 50 - 30                   | -501                               | -502                             | 50                               | M 52 x 3   | 35 | 28 | 195 | 55 | 112 | 72 | 66   | 89  | 251                      | 60 | 60                | 6                             | 3,5                                   | 290     | 40 - 120 | 50 |
| EFN 50 - 31                   | -501                               | -502                             | 50                               | M 45 x 3   | 35 | 28 | 160 | 55 | 112 | 62 | 66   | 69  | 216                      | 60 | 55                | 6                             | 3                                     | 290     | 40 - 120 | 50 |
| EFN 60 - 30                   | -501                               | -502                             | 60                               | M 60 x 4   | 44 | 36 | 225 | 66 | 135 | 84 | 80   | 103 | 292,5                    | 70 | 70                | 6                             | 5,5                                   | 450     | 40 - 120 | 60 |
| EFN 60 - 31                   | -501                               | -502                             | 60                               | M 52 x 3   | 44 | 36 | 175 | 66 | 135 | 71 | 80   | 71  | 242,5                    | 70 | 60                | 6                             | 4                                     | 450     | 40 - 120 | 60 |



# 144-245

Standard-Gelenkköpfe – Basic  
Standard-rod ends – Basic

Gelenklager – Basic  
Spherical-plain bearings – Basic

Hydraulik-Gelenkköpfe – Basic  
Hydraulic-rod ends – Basic

Gabelköpfe und Federklappbolzen – Basic  
Clevises and folding spring bolts – Basic

Winkelgelenke – Basic  
Angle joints threaded links – Basic

Zubehör – Basic  
Accessories – Basic

01


**DURBAL STANDARD-GELENKKÖPFE / DURBAL STANDARD-ROD ENDS**

- A** ↗ **Außenring aus rostfreiem Edelstahl mit eingelegter Gleitfolie aus Bronze - PTFE - Verbundmaterial**  
 ↗ outer ring made of stainless steel, lined with bronze - PTFE - composite
- B** ↗ **Gelenkkugel aus rostfreiem Edelstahl, gehärtet, geschliffen, poliert**  
 ↗ joint ball made of stainless steel, hardened, ground, polished
- C** ↗ **Gelenkkopf-Gehäuse aus rostfreiem Edelstahl**  
 ↗ rod ends housings made of stainless steel

**01  
 DSSI 16 T/K**

↗ Seite / page 154 - 155

Im Lieferprogramm:

Maßreihe K: Größen 5 - 30 [DSSI\_T/K, DSSA\_T/K]

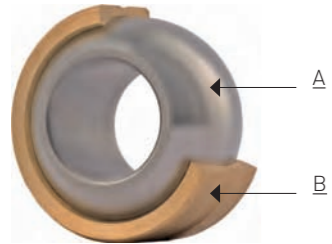
 Anschlußmaße: DIN ISO 12240-4 und DIN ISO 8139 für Pneumatik-  
 zylinder

Available:

series K: sizes 5 - 30 [DSSI\_T/K, DSSA\_T/K]

 mounting dimension: DIN ISO 12240-4 and DIN ISO 8139 for pneumatic  
 cylinder

02


**DURBAL GELENKLAGER / DURBAL SPHERICAL-PLAIN BEARING**

- A** ↗ **Gelenkkugel aus rostfreiem Edelstahl, gehärtet, geschliffen, poliert**  
 ↗ joint ball made of stainless steel, hardened, ground, polished
- B** ↗ **Außenring aus Lagermessing mit umlaufender Schmiernut und -bohrung**  
 ↗ outer ring made of bearing brass with oil groove and drill holes

**02  
 DSG 12 PB**

↗ Seite / page 208 - 209

Neu im Lieferprogramm:

Maßreihe K: Größen 5 - 30

Anschlußmaße: DIN ISO 12240-1

New available:

series K: sizes 5 - 30

mounting dimension: DIN ISO 12240-1



**DURBAL® Basic Line**  
**Standard-Gelenkköpfe mit fixiertem**  
**Gleitlager, Maßreihe K, Außengewinde,**  
**Anschlussmaße nach DIN ISO 12240-4**

**standard-rod ends with pressed**  
**spherical-plain bearing, series K, male**  
**thread, according to DIN ISO 12240-4**

↗ Sonderanfertigungen auf Anfrage  
 ↗ Custom made products on request

**Gehäuse:**  
 Vergütungsstahl, Oberfläche galvanisch verzinkt, Cr VI-frei

**Außenring:**  
 Lagermessing mit eingelegter Gleitfolie aus Bronze - PTFE - Verbundmaterial

**Gelenkkugel:**  
 Wälzlagerstahl, gehärtet, geschliffen, poliert

**Wartung:**  
 wartungsfrei

**Toleranzen:**  
 Seite 042 - 049

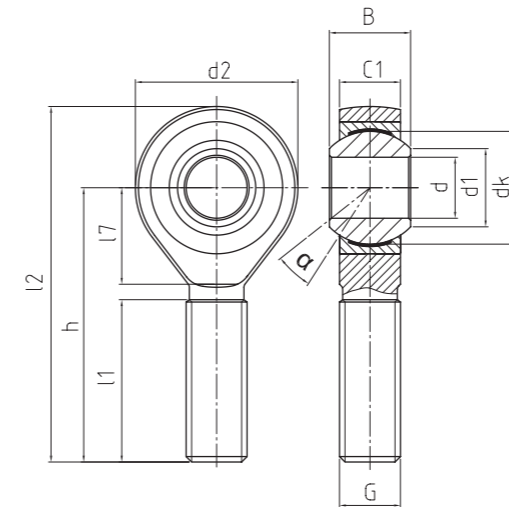
**housing:**  
 heat-treated steel, surface galvanized, free of Cr VI

**outer ring:**  
 bearing brass, lined with bronze - PTFE - composite

**joint ball:**  
 ball bearing steel, hardened, ground, polished

**maintenance:**  
 maintenance free

**tolerances:**  
 page 042 - 049



↗ **DSA**<sub>T/K</sub>

DSA\_T/K

Standard-Gelenkkopf  
 Standard rod end

↗ Basic Line

↗

| Bestellnummer<br>order number | Abmessungen<br>measurements (mm) |      |     |       |             |    |      |     |        |    |      | Kippwinkel<br>tilt angle | Gewicht<br>weight | Tragzahl<br>basic load rating | Radiale Lagerluft<br>radial clearance | d  |
|-------------------------------|----------------------------------|------|-----|-------|-------------|----|------|-----|--------|----|------|--------------------------|-------------------|-------------------------------|---------------------------------------|----|
|                               | d                                | d1   | d2  | dk    | G           | B  | C1   | l1  | l2     | l7 | h    |                          |                   |                               |                                       |    |
| DSA / DSAL 05 T/K             | 5                                | 7,7  | 18  | 11,1  | M 5         | 8  | 6    | 19  | 42     | 9  | 33   | 13                       | 0,013             | 4,8                           | 0 - 32                                | 5  |
| DSA / DSAL 06 T/K             | 6                                | 8,9  | 20  | 12,7  | M 6         | 9  | 6,75 | 21  | 46     | 11 | 36   | 13                       | 0,02              | 6,2                           | 0 - 32                                | 6  |
| DSA / DSAL 08 T/K             | 8                                | 10,3 | 24  | 15,88 | M 8         | 12 | 9    | 25  | 54     | 13 | 42   | 14                       | 0,038             | 10,3                          | 0 - 32                                | 8  |
| DSA / DSAL 10 T/K             | 10                               | 12,9 | 28  | 19,05 | M 10        | 14 | 10,5 | 28  | 62     | 14 | 48   | 13                       | 0,055             | 14,4                          | 0 - 32                                | 10 |
| DSA / DSAL 12 T/K             | 12                               | 15,4 | 32  | 22,23 | M 12        | 16 | 12   | 32  | 70     | 16 | 54   | 13                       | 0,085             | 19,2                          | 0 - 32                                | 12 |
| DSA / DSAL 12 T/K M12 x 1,25  | 12                               | 15,4 | 32  | 22,23 | M 12 x 1,25 | 16 | 12   | 32  | 70     | 16 | 54   | 13                       | 0,085             | 19,2                          | 0 - 32                                | 12 |
| DSA / DSAL 14 T/K             | 14                               | 16,8 | 36  | 25,4  | M 14        | 19 | 13,5 | 36  | 78     | 18 | 60   | 16                       | 0,14              | 24,8                          | 0 - 40                                | 14 |
| DSA / DSAL 16 T/K             | 16                               | 19,3 | 42  | 28,58 | M 16        | 21 | 15   | 37  | 87     | 21 | 66   | 15                       | 0,21              | 31,2                          | 0 - 40                                | 16 |
| DSA / DSAL 16 T/K M16 x 1,5   | 16                               | 19,3 | 42  | 28,58 | M 16 x 1,5  | 21 | 15   | 37  | 87     | 21 | 66   | 15                       | 0,21              | 31,2                          | 0 - 40                                | 16 |
| DSA / DSAL 18 T/K             | 18                               | 21,8 | 44  | 31,75 | M 18 x 1,5  | 23 | 16,5 | 41  | 94     | 22 | 72   | 15                       | 0,28              | 38                            | 0 - 40                                | 18 |
| DSA / DSAL 20 T/K             | 20                               | 24,3 | 50  | 34,93 | M 20 x 1,5  | 25 | 18   | 45  | 103    | 25 | 78   | 14                       | 0,38              | 45,6                          | 0 - 40                                | 20 |
| DSA / DSAL 22 T/K             | 22                               | 25,8 | 54  | 38,1  | M 22 x 1,5  | 28 | 20   | 48  | 111    | 27 | 84   | 15                       | 0,48              | 54,4                          | 0 - 50                                | 22 |
| DSA / DSAL 25 T/K             | 25                               | 29,5 | 60  | 42,86 | M 24 x 2    | 31 | 22   | 55  | 124    | 30 | 94   | 15                       | 0,64              | 68                            | 0 - 50                                | 25 |
| DSA / DSAL 28 T/K*            | 28                               | 32,6 | 66  | 47,63 | M 27 x 2    | 35 | 24   | 62  | 136    | 33 | 103  | 15                       | 0,8               | 85,6                          | 0 - 50                                | 28 |
| DSA / DSAL 30 T/K             | 30                               | 34,8 | 70  | 50,8  | M 30 x 2    | 37 | 25   | 66  | 145    | 35 | 110  | 17                       | 1,1               | 91,2                          | 0 - 50                                | 30 |
| DSA / DSAL 35 T/K*            | 35                               | 37,7 | 81  | 57,15 | M 36 x 2    | 43 | 28   | 70* | 165,5* | 40 | 125* | 16                       | 1,64              | 148                           | 0 - 60                                | 35 |
| DSA / DSAL 40 T/K*            | 40                               | 45,2 | 91  | 66,67 | M 42 x 2    | 49 | 33   | 82* | 187,5* | 45 | 142* | 17                       | 2,3               | 214                           | 0 - 60                                | 40 |
| DSA / DSAL 50 T/K*            | 50                               | 56,6 | 117 | 82,5  | M 48 x 2    | 60 | 45   | 80* | 218,5* | 58 | 160* | 12                       | 4,8               | 320                           | 0 - 60                                | 50 |

\* Auf Anfrage – Maße abweichend von der Norm  
 \* on request – dimensions deviates from standard

**DURBAL® Basic Line**  
**Standard-Gelenkköpfe in rostfreier**  
**Edelstahlausführung, mit fixiertem**  
**Gleitlager, Maßreihe K, Außengewinde,**  
**Anschlussmaße nach DIN ISO 12240-4**

**standard-rod ends in stainless steel,**  
**with pressed spherical-plain bearing,**  
**series K, male thread, according to DIN**  
**ISO 12240-4**

↗ Sonderanfertigungen auf Anfrage  
 ↗ Custom made products on request

**Gehäuse:**  
 rostfreier Edelstahl

**Außenring:**  
 rostfreier Edelstahl mit eingelegter Gleitfolie  
 aus Bronze - PTFE - Verbundmaterial

**Gelenkkugel:**  
 rostfreier Edelstahl, gehärtet, geschliffen,  
 poliert

**Wartung:**  
 wartungsfrei

**Toleranzen:**  
 Seite 042 - 049

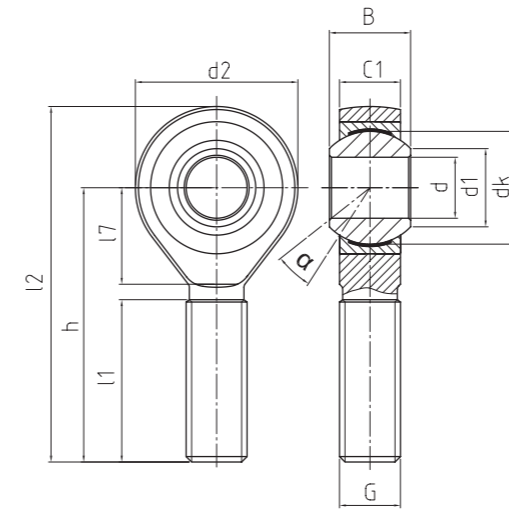
**housing:**  
 stainless steel

**outer ring:**  
 stainless steel, lined with bronze - PTFE -  
 composite

**joint ball:**  
 stainless steel, hardened, ground, polished

**maintenance:**  
 maintenance free

**tolerances:**  
 page 042 - 049



**DSSA<sub>T/K</sub>**

DSSA<sub>T/K</sub>

Standard-Gelenkkopf  
 Standard rod end

↗ Basic Line

↗

| Bestellnummer<br>order number  | Abmessungen<br>measurements (mm) |      |    |       |             |    |      |    |     |    |     | Kippwinkel<br>tilt angle | Gewicht<br>weight | Tragzahl<br>basic load rating | Radiale Lagerluft<br>radial clearance |      |
|--------------------------------|----------------------------------|------|----|-------|-------------|----|------|----|-----|----|-----|--------------------------|-------------------|-------------------------------|---------------------------------------|------|
|                                | d                                | d1   | d2 | dk    | G           | B  | C1   | l1 | l2  | l7 | h   |                          |                   |                               | a (°)                                 | (kg) |
| DSSA / DSSAL 05 T/K            | 5                                | 7,7  | 18 | 11,1  | M 5         | 8  | 6    | 19 | 42  | 9  | 33  | 13                       | 0,013             | 4,8                           | 0 - 32                                | 5    |
| DSSA / DSSAL 06 T/K            | 6                                | 8,9  | 20 | 12,7  | M 6         | 9  | 6,75 | 21 | 46  | 11 | 36  | 13                       | 0,02              | 6,2                           | 0 - 32                                | 6    |
| DSSA / DSSAL 08 T/K            | 8                                | 10,3 | 24 | 15,88 | M 8         | 12 | 9    | 25 | 54  | 13 | 42  | 14                       | 0,038             | 10,3                          | 0 - 32                                | 8    |
| DSSA / DSSAL 10 T/K            | 10                               | 12,9 | 28 | 19,05 | M 10        | 14 | 10,5 | 28 | 62  | 14 | 48  | 13                       | 0,055             | 14,4                          | 0 - 32                                | 10   |
| DSSA / DSSAL 12 T/K            | 12                               | 15,4 | 32 | 22,23 | M 12        | 16 | 12   | 32 | 70  | 16 | 54  | 13                       | 0,085             | 19,2                          | 0 - 32                                | 12   |
| DSSA / DSSAL 12 T/K M12 x 1,25 | 12                               | 15,4 | 32 | 22,23 | M 12 x 1,25 | 16 | 12   | 32 | 70  | 16 | 54  | 13                       | 0,085             | 19,2                          | 0 - 32                                | 12   |
| DSSA / DSSAL 14 T/K            | 14                               | 16,8 | 36 | 25,4  | M 14        | 19 | 13,5 | 36 | 78  | 18 | 60  | 16                       | 0,14              | 24,8                          | 0 - 40                                | 14   |
| DSSA / DSSAL 16 T/K            | 16                               | 19,3 | 42 | 28,58 | M 16        | 21 | 15   | 37 | 87  | 21 | 66  | 15                       | 0,21              | 31,2                          | 0 - 40                                | 16   |
| DSSA / DSSAL 16 T/K M16 x 1,5  | 16                               | 19,3 | 42 | 28,58 | M 16 x 1,5  | 21 | 15   | 37 | 87  | 21 | 66  | 15                       | 0,21              | 31,2                          | 0 - 40                                | 16   |
| DSSA / DSSAL 18 T/K*           | 18                               | 21,8 | 44 | 31,75 | M 18 x 1,5  | 23 | 16,5 | 41 | 94  | 22 | 72  | 15                       | 0,28              | 38                            | 0 - 40                                | 18   |
| DSSA / DSSAL 20 T/K            | 20                               | 24,3 | 50 | 34,93 | M 20 x 1,5  | 25 | 18   | 45 | 103 | 25 | 78  | 14                       | 0,38              | 45,6                          | 0 - 40                                | 20   |
| DSSA / DSSAL 22 T/K*           | 22                               | 25,8 | 54 | 38,1  | M 22 x 1,5  | 28 | 20   | 48 | 111 | 27 | 84  | 15                       | 0,48              | 54,4                          | 0 - 50                                | 22   |
| DSSA / DSSAL 25 T/K*           | 25                               | 29,5 | 60 | 42,86 | M 24 x 2    | 31 | 22   | 55 | 124 | 30 | 94  | 15                       | 0,64              | 68                            | 0 - 50                                | 25   |
| DSSA / DSSAL 28 T/K*           | 28                               | 32,6 | 66 | 47,63 | M 27 x 2    | 35 | 24   | 62 | 136 | 33 | 103 | 15                       | 0,8               | 85,6                          | 0 - 50                                | 28   |
| DSSA / DSSAL 30 T/K*           | 30                               | 34,8 | 70 | 50,8  | M 30 x 2    | 37 | 25   | 66 | 145 | 35 | 110 | 17                       | 1,1               | 91,2                          | 0 - 50                                | 30   |

\* Auf Anfrage / on request

**DURBAL® Basic Line**  
**Standard-Gelenkköpfe mit fixiertem**  
**Gleitlager, Maßreihe K, Innengewinde,**  
**Anschlussmaße nach DIN ISO 12240-4**  
**und DIN ISO 8139**

**standard-rod ends with pressed spher-**  
**ical-plain bearing, series K, female**  
**thread, according to DIN ISO 12240-4**  
**and thread according to DIN ISO 8139**

↗ Sonderanfertigungen auf Anfrage  
 ↗ Custom made products on request

**Gehäuse:**  
 Vergütungsstahl, Oberfläche galvanisch ver-  
 zinkt, Cr VI-frei

**Außenring:**  
 Lagermessing mit eingelegter Gleitfolie aus  
 Bronze - PTFE - Verbundmaterial

**Gelenkkugel:**  
 Wälzgerstahl, gehärtet, geschliffen, poliert

**Wartung:**  
 wartungsfrei

**Toleranzen:**  
 Seite 042 - 049

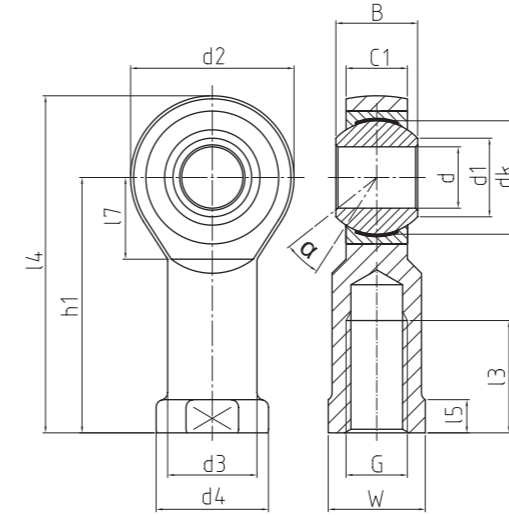
**housing:**  
 heat-treated steel, surface galvanized, free of  
 Cr VI

**outer ring:**  
 bearing brass, lined with bronze - PTFE - com-  
 posite

**joint ball:**  
 ball bearing steel, hardened, ground, polished

**maintenance:**  
 maintenance free

**tolerances:**  
 page 042 - 049



↗ **DSI<sub>T/K</sub>**

DSI<sub>T/K</sub>  
 Standard-Gelenkkopf  
 Standard rod end

↗ Basic Line

↗

| Bestellnummer           |                         | Abmessungen       |      |     |      |    |       |             |    |      |    | Kippwinkel |     |    |    | Gewicht | Tragzahl          | Radiale Lagerluft |         |        |    |
|-------------------------|-------------------------|-------------------|------|-----|------|----|-------|-------------|----|------|----|------------|-----|----|----|---------|-------------------|-------------------|---------|--------|----|
| order number            |                         | measurements (mm) |      |     |      |    |       |             |    |      |    | tilt angle |     |    |    | weight  | basic load rating | radial clearance  |         |        |    |
| Typ type                |                         | d                 | d1   | d2  | d3   | d4 | dk    | G           | B  | C1   | l3 | l4         | l5  | l7 | W  | h1a (°) | (kg)              | stat Co (kN)      | CN (µm) | d      |    |
| Rechtsgewinde (DSI)     | Linksgewinde (DSIL)     |                   |      |     |      |    |       |             |    |      |    |            |     |    |    |         |                   |                   |         |        |    |
| right hand thread (DSI) | left hand thread (DSIL) |                   |      |     |      |    |       |             |    |      |    |            |     |    |    |         |                   |                   |         |        |    |
| DSI / DSIL 05 T/K       |                         | 5                 | 7,7  | 18  | 8,5  | 11 | 11,1  | M 5         | 8  | 6    | 10 | 36         | 4   | 9  | 9  | 27      | 13                | 0,016             | 4,8     | 0 - 32 | 5  |
| DSI / DSIL 05 T/K       | M4                      | 5                 | 7,7  | 18  | 8,5  | 11 | 11,1  | M 4 x 0,7   | 8  | 6    | 10 | 36         | 4   | 9  | 9  | 27      | 13                | 0,016             | 4,8     | 0 - 32 | 5  |
| DSI / DSIL 06 T/K       |                         | 6                 | 8,9  | 20  | 10   | 13 | 12,7  | M 6         | 9  | 6,75 | 12 | 40         | 5   | 11 | 11 | 30      | 13                | 0,022             | 6,2     | 0 - 32 | 6  |
| DSI / DSIL 08 T/K       |                         | 8                 | 10,3 | 24  | 12,5 | 16 | 15,88 | M 8         | 12 | 9    | 16 | 48         | 5   | 13 | 14 | 36      | 14                | 0,047             | 10,3    | 0 - 32 | 8  |
| DSI / DSIL 10 T/K       |                         | 10                | 12,9 | 28  | 15   | 19 | 19,05 | M 10        | 14 | 10,5 | 20 | 57         | 6,5 | 14 | 17 | 43      | 13                | 0,077             | 14,4    | 0 - 32 | 10 |
| DSI / DSIL 10 T/K       | M10 x 1,25              | 10                | 12,9 | 28  | 15   | 19 | 19,05 | M 10 x 1,25 | 14 | 10,5 | 20 | 57         | 6,5 | 14 | 17 | 43      | 13                | 0,077             | 14,4    | 0 - 32 | 10 |
| DSI / DSIL 12 T/K       |                         | 12                | 15,4 | 32  | 17,5 | 22 | 22,23 | M 12        | 16 | 12   | 22 | 66         | 6,5 | 16 | 19 | 50      | 13                | 0,1               | 19,2    | 0 - 32 | 12 |
| DSI / DSIL 12 T/K       | M12 x 1,25              | 12                | 15,4 | 32  | 17,5 | 22 | 22,23 | M 12 x 1,25 | 16 | 12   | 22 | 66         | 6,5 | 16 | 19 | 50      | 13                | 0,1               | 19,2    | 0 - 32 | 12 |
| DSI / DSIL 14 T/K       |                         | 14                | 16,8 | 36  | 20   | 25 | 25,4  | M 14        | 19 | 13,5 | 25 | 75         | 8   | 18 | 22 | 57      | 16                | 0,16              | 24,8    | 0 - 40 | 14 |
| DSI / DSIL 14 T/K       | M14 x 1,5               | 14                | 16,8 | 36  | 20   | 25 | 25,4  | M 14 x 1,5  | 19 | 13,5 | 25 | 75         | 8   | 18 | 22 | 57      | 16                | 0,16              | 24,8    | 0 - 40 | 14 |
| DSI / DSIL 16 T/K       |                         | 16                | 19,3 | 42  | 22   | 27 | 28,58 | M 16        | 21 | 15   | 28 | 85         | 8   | 21 | 22 | 64      | 15                | 0,22              | 31,2    | 0 - 40 | 16 |
| DSI / DSIL 16 T/K       | M16 x 1,5               | 16                | 19,3 | 42  | 22   | 27 | 28,58 | M 16 x 1,5  | 21 | 15   | 28 | 85         | 8   | 21 | 22 | 64      | 15                | 0,22              | 31,2    | 0 - 40 | 16 |
| DSI / DSIL 18 T/K       |                         | 18                | 21,8 | 44  | 25   | 31 | 31,75 | M 18 x 1,5  | 23 | 16,5 | 32 | 93         | 10  | 22 | 27 | 71      | 15                | 0,32              | 38      | 0 - 40 | 18 |
| DSI / DSIL 20 T/K       |                         | 20                | 24,3 | 50  | 27,5 | 34 | 34,93 | M 20 x 1,5  | 25 | 18   | 33 | 102        | 10  | 25 | 30 | 77      | 14                | 0,42              | 45,6    | 0 - 40 | 20 |
| DSI / DSIL 22 T/K       |                         | 22                | 25,8 | 54  | 30   | 38 | 38,1  | M 22 x 1,5  | 28 | 20   | 37 | 111        | 12  | 27 | 32 | 84      | 15                | 0,54              | 54,4    | 0 - 50 | 22 |
| DSI / DSIL 25 T/K       |                         | 25                | 29,5 | 60  | 33,5 | 42 | 42,86 | M 24 x 2    | 31 | 22   | 42 | 124        | 12  | 30 | 36 | 94      | 15                | 0,72              | 68      | 0 - 50 | 25 |
| DSI / DSIL 28 T/K*      |                         | 28                | 32,6 | 66  | 37   | 46 | 47,63 | M 27 x 2    | 35 | 24   | 51 | 136        | 14  | 33 | 41 | 103     | 15                | 0,82              | 85,6    | 0 - 50 | 28 |
| DSI / DSIL 30 T/K       |                         | 30                | 34,8 | 70  | 40   | 50 | 50,8  | M 30 x 2    | 37 | 25   | 51 | 145        | 15  | 35 | 41 | 110     | 17                | 1,1               | 91,2    | 0 - 50 | 30 |
| DSI / DSIL 30 T/K       | M27 x 2                 | 30                | 34,8 | 70  | 40   | 50 | 50,8  | M 27 x 2    | 37 | 25   | 51 | 145        | 15  | 35 | 41 | 110     | 17                | 1,1               | 91,2    | 0 - 50 | 30 |
| DSI / DSIL 35 T/K       |                         | 35                | 37,7 | 81  | 46   | 58 | 57,15 | M 36 x 2    | 43 | 28   | 56 | 165,5      | 17  | 40 | 50 | 125     | 16                | 1,6               | 148     | 0 - 60 | 35 |
| DSI / DSIL 40 T/K       |                         | 40                | 45,2 | 91  | 53   | 65 | 66,67 | M 42 x 2    | 49 | 33   | 60 | 187,5      | 19  | 45 | 55 | 142     | 17                | 2,4               | 214     | 0 - 60 | 40 |
| DSI / DSIL 50 T/K       |                         | 50                | 56,6 | 117 | 65   | 75 | 82,5  | M 48 x 2    | 60 | 45   | 65 | 218,5      | 23  | 58 | 65 | 160     | 12                | 5                 | 320     | 0 - 60 | 50 |

\* Auf Anfrage / on request

**DURBAL® Basic Line**  
**Standard-Gelenkköpfe in rostfreier**  
**Edelstahlausführung, mit fixiertem**  
**Gleitlager, Maßreihe K, Innengewinde,**  
**Anschlussmaße nach DIN ISO 12240-4**  
**und DIN ISO 8139**

standard-rod ends in stainless steel,  
 with pressed spherical-plain bearing,  
 series K, female thread, according to  
 DIN ISO 12240-4 and thread according  
 to DIN ISO 8139

↗ Sonderanfertigungen auf Anfrage  
 ↗ Custom made products on request

**Gehäuse:**  
 rostfreier Edelstahl

**Außenring:**  
 rostfreier Edelstahl mit eingelegter Gleitfolie  
 aus Bronze - PTFE - Verbundmaterial

**Gelenkkugel:**  
 rostfreier Edelstahl, gehärtet, geschliffen,  
 poliert

**Wartung:**  
 wartungsfrei

**Toleranzen:**  
 Seite 042 - 049

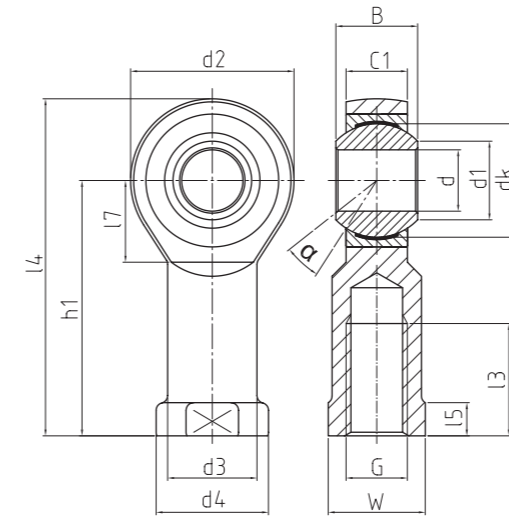
**housing:**  
 stainless steel

**outer ring:**  
 stainless steel, lined with bronze - PTFE -  
 composite

**joint ball:**  
 stainless steel, hardened, ground, polished

**maintenance:**  
 maintenance free

**tolerances:**  
 page 042 - 049



**DSSI<sub>T/K</sub>**

DSSI\_T/K

Standard-Gelenkkopf  
 Standard rod end

↗ Basic Line

↗

| Bestellnummer<br>order number  | Abmessungen<br>measurements (mm)                 |      |  |      |    |       |             |    |      |    | Kippwinkel<br>tilt angle | Gewicht<br>weight<br>(kg) | Tragzahl<br>basic load rating<br>stat Co (kN) | Radiale Lagerluft<br>radial clearance |     |    |       |         |         |    |
|--------------------------------|--|------|--|------|----|-------|-------------|----|------|----|--------------------------|---------------------------|---|---------------------------------------|-----|----|-------|---------|---------|----|
|                                | d  | d1   | d2   | d3   | d4 | dk    | G           | B  | C1   | l3 |                          |                           |   | l4                                    | l5  | l7 | W     | h1α (°) | CN (µm) | d  |
| Typ type                       | Rechtsgewinde (DSSI)<br>right hand thread (DSSI) |      | Linksgewinde (DSSIL)<br>left hand thread (DSSIL) |      |    |       |             |    |      |    |                          |                           |   |                                       |     |    |       |         |         |    |
| DSSI / DSSIL 05 T/K            | 5  | 7,7  | 18   | 8,5  | 11 | 11,1  | M 5         | 8  | 6    | 10 | 36                       | 4                         | 9   | 9                                     | 27  | 13 | 0,016 | 4,8     | 0 - 32  | 5  |
| DSSI / DSSIL 06 T/K            | 6  | 8,9  | 20   | 10   | 13 | 12,7  | M 6         | 9  | 6,75 | 12 | 40                       | 5                         | 9   | 11                                    | 30  | 13 | 0,022 | 6,2     | 0 - 32  | 6  |
| DSSI / DSSIL 08 T/K            | 8  | 10,3 | 24   | 12,5 | 16 | 15,88 | M 8         | 12 | 9    | 16 | 48                       | 5                         | 11  | 14                                    | 36  | 14 | 0,047 | 10,3    | 0 - 32  | 8  |
| DSSI / DSSIL 10 T/K            | 10   | 12,9 | 28   | 15   | 19 | 19,05 | M 10        | 14 | 10,5 | 20 | 57                       | 6,5                       | 13  | 17                                    | 43  | 13 | 0,077 | 14,4    | 0 - 32  | 10 |
| DSSI / DSSIL 10 T/K M10 x 1,25 | 10   | 12,9 | 28   | 15   | 19 | 19,05 | M 10 x 1,25 | 14 | 10,5 | 20 | 57                       | 6,5                       | 14  | 17                                    | 43  | 13 | 0,077 | 14,4    | 0 - 32  | 10 |
| DSSI / DSSIL 12 T/K            | 12   | 15,4 | 32   | 17,5 | 22 | 22,23 | M 12        | 16 | 12   | 22 | 66                       | 6,5                       | 14  | 19                                    | 50  | 13 | 0,1   | 19,2    | 0 - 32  | 12 |
| DSSI / DSSIL 12 T/K M12 x 1,25 | 12   | 15,4 | 32   | 17,5 | 22 | 22,23 | M 12 x 1,25 | 16 | 12   | 22 | 66                       | 6,5                       | 16  | 19                                    | 50  | 13 | 0,1   | 19,2    | 0 - 32  | 12 |
| DSSI / DSSIL 14 T/K            | 14   | 16,8 | 36   | 20   | 25 | 25,4  | M 14        | 19 | 13,5 | 25 | 75                       | 8                         | 16  | 22                                    | 57  | 16 | 0,16  | 24,8    | 0 - 40  | 14 |
| DSSI / DSSIL 14 T/K M14 x 1,5  | 14   | 16,8 | 36   | 20   | 25 | 25,4  | M 14 x 1,5  | 19 | 13,5 | 25 | 75                       | 8                         | 18  | 22                                    | 57  | 16 | 0,16  | 24,8    | 0 - 40  | 14 |
| DSSI / DSSIL 16 T/K            | 16   | 19,3 | 42   | 22   | 27 | 28,58 | M 16        | 21 | 15   | 28 | 85                       | 8                         | 18  | 22                                    | 64  | 15 | 0,22  | 31,2    | 0 - 40  | 16 |
| DSSI / DSSIL 16 T/K M16 x 1,5  | 16   | 19,3 | 42   | 22   | 27 | 28,58 | M 16 x 1,5  | 21 | 15   | 28 | 85                       | 8                         | 21  | 22                                    | 64  | 15 | 0,22  | 31,2    | 0 - 40  | 16 |
| DSSI / DSSIL 18 T/K*           | 18   | 21,8 | 44   | 25   | 31 | 31,75 | M 18 x 1,5  | 23 | 16,5 | 32 | 93                       | 10                        | 21  | 27                                    | 71  | 15 | 0,32  | 38      | 0 - 40  | 18 |
| DSSI / DSSIL 20 T/K            | 20   | 24,3 | 50   | 27,5 | 34 | 34,93 | M 20 x 1,5  | 25 | 18   | 33 | 102                      | 10                        | 22  | 30                                    | 77  | 14 | 0,42  | 45,6    | 0 - 40  | 20 |
| DSSI / DSSIL 22 T/K*           | 22   | 25,8 | 54   | 30   | 38 | 38,1  | M 22 x 1,5  | 28 | 20   | 37 | 111                      | 12                        | 25  | 32                                    | 84  | 15 | 0,54  | 54,4    | 0 - 50  | 22 |
| DSSI / DSSIL 25 T/K*           | 25   | 29,5 | 60   | 33,5 | 42 | 42,86 | M 24 x 2    | 31 | 22   | 42 | 124                      | 12                        | 27  | 36                                    | 94  | 15 | 0,72  | 68      | 0 - 50  | 25 |
| DSSI / DSSIL 28 T/K*           | 28   | 32,6 | 66   | 37   | 46 | 47,63 | M 27 x 2    | 35 | 24   | 51 | 136                      | 14                        | 30  | 41                                    | 103 | 15 | 0,82  | 85,6    | 0 - 50  | 28 |
| DSSI / DSSIL 30 T/K*           | 30   | 34,8 | 70   | 40   | 50 | 50,8  | M 30 x 2    | 37 | 25   | 51 | 145                      | 15                        | 33  | 41                                    | 110 | 17 | 1,1   | 91,2    | 0 - 50  | 30 |
| DSSI / DSSIL 30 T/K M27 x 2*   | 30   | 34,8 | 70   | 40   | 50 | 50,8  | M 27 x 2    | 37 | 25   | 51 | 145                      | 15                        | 35  | 41                                    | 110 | 17 | 1,1   | 91,2    | 0 - 50  | 30 |

\* Auf Anfrage / on request

**DURBAL® Basic Line**  
**Standard-Gelenkköpfe mit fixiertem**  
**Gleitlager, Maßreihe E, Außengewinde,**  
**Anschlussmaße nach DIN ISO 12240-4**

**standard-rod ends with pressed**  
**spherical-plain bearing, series E, male**  
**thread, according to DIN ISO 12240-4**

↗ Sonderanfertigungen auf Anfrage  
 ↗ Custom made products on request

**Gehäuse:**  
 Vergütungsstahl, Oberfläche galvanisch verzinkt, Cr VI-frei

**Außenring:**  
 Vergütungsstahl mit eingelegter Gleitfolie aus Bronze - PTFE - Verbundmaterial, optional mit beidseitiger -2RS -Abdichtung

**Gelenkkugel:**  
 Wälzlagerstahl, gehärtet, geschliffen, poliert, bis Größe 12 Lauffläche hartverchromt, -2RS Ausführung alle Größen Lauffläche hartverchromt

**Wartung:**  
 wartungsfrei

**Toleranzen:**  
 Seite 042 - 049

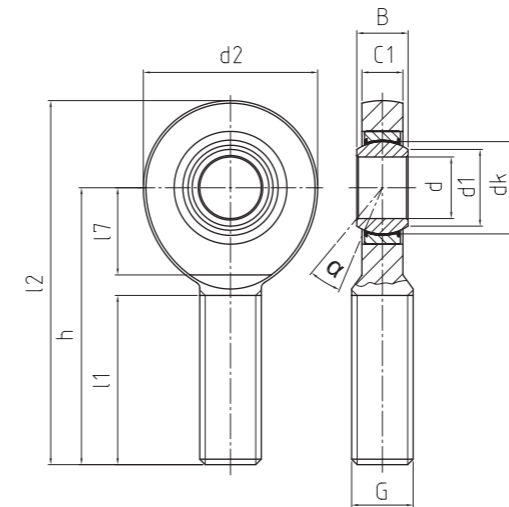
**housing:**  
 heat-treated steel, surface galvanized, free of Cr VI

**outer ring:**  
 heat-treated steel, hardened, single split, bonded with PTFE - fabric, optional with -2RS lip seals on both sides

**joint ball:**  
 ball bearing steel, hardened, ground, polished, up to size 12 hard chromium plated, -2RS version on all sizes hard chromium plated

**maintenance:**  
 maintenance free

**tolerances:**  
 page 042 - 049



| Bestellnummer<br>order number | Abmessungen<br>measurements (mm)                 |    |  |      |            |    |     |     |       |     | Kippwinkel<br>tilt angle |    | Gewicht<br>weight<br>(kg) | Tragzahl<br>basic load rating<br>stat Co (kN) | Radiale Lagerluft<br>radial clearance<br>CN (µm) | d  |
|-------------------------------|--|----|--|------|------------|----|-----|-----|-------|-----|--------------------------|----|---------------------------|---|--|----|
|                               | d  | d1 | d2   | dk   | G          | B  | C1  | l1  | l2    | l7  | ha (°)                   |    |                           |   |  |    |
| Typ type                      | Rechtsgewinde (DGAR)<br>right hand thread (DGAR) |    | Linksgewinde (DGAL)<br>left hand thread (DGAL) |      |            |    |     |     |       |     |                          |    |                           |   |  |    |
| DGAR / DGAL 06 UK             | 6  | 8  | 21   | 10   | M 6        | 6  | 4,4 | 18  | 46,5  | 12  | 36                       | 13 | 0,017                     | 6,6   | 0 - 32   | 6  |
| DGAR / DGAL 08 UK             | 8  | 10 | 24   | 13   | M 8        | 8  | 6   | 22  | 54    | 14  | 42                       | 15 | 0,029                     | 10,3  | 0 - 32   | 8  |
| DGAR / DGAL 10 UK             | 10   | 13 | 29   | 16   | M 10       | 9  | 7   | 26  | 62,5  | 15  | 48                       | 12 | 0,051                     | 14,1  | 0 - 32   | 10 |
| DGAR / DGAL 12 UK             | 12   | 15 | 34   | 18   | M 12       | 10 | 8   | 28  | 71    | 18  | 54                       | 11 | 0,086                     | 19,6  | 0 - 32   | 12 |
| DGAR / DGAL 15 UK             | 15   | 18 | 40   | 22   | M 14       | 12 | 10  | 34  | 83    | 20  | 63                       | 8  | 0,14                      | 28,8  | 0 - 40   | 15 |
| DGAR / DGAL 17 UK (-2RS)      | 17   | 20 | 46   | 25   | M 16       | 14 | 11  | 36  | 92    | 23  | 69                       | 10 | 0,19                      | 36  | 0 - 40   | 17 |
| DGAR / DGAL 20 UK (-2RS)      | 20   | 24 | 53   | 29   | M 20 x 1,5 | 16 | 13  | 43  | 104,5 | 27  | 78                       | 9  | 0,31                      | 48  | 0 - 40   | 20 |
| DGAR / DGAL 25 UK (-2RS)      | 25   | 29 | 64   | 35,5 | M 24 x 2   | 20 | 17  | 53  | 126   | 32  | 94                       | 7  | 0,56                      | 66,4  | 0 - 50   | 25 |
| DGAR / DGAL 30 UK (-2RS)      | 30   | 34 | 73   | 40,7 | M 30 x 2   | 22 | 19  | 65  | 146,5 | 37  | 110                      | 6  | 0,89                      | 88  | 0 - 50   | 30 |
| DGAR / DGAL 35 UK-2RS         | 35   | 39 | 82   | 47   | M 36 x 3   | 25 | 21  | 82  | 181   | 42  | 140                      | 6  | 1,4                       | 116,8   | 0 - 50   | 35 |
| DGAR / DGAL 40 UK-2RS         | 40   | 45 | 92   | 53   | M 39 x 3   | 28 | 23  | 86  | 196   | 48  | 150                      | 7  | 1,8                       | 144   | 0 - 60   | 40 |
| DGAR / DGAL 40 UK-2RS M42 x 3 | 40   | 45 | 92   | 53   | M 42 x 3   | 28 | 23  | 86  | 196   | 48  | 150                      | 7  | 1,85                      | 144   | 0 - 60   | 40 |
| DGAR / DGAL 45 UK-2RS         | 45   | 50 | 102  | 60   | M 42 x 3   | 32 | 27  | 94  | 214   | 52  | 163                      | 7  | 2,6                       | 192   | 0 - 60   | 45 |
| DGAR / DGAL 45 UK-2RS M45 x 3 | 45   | 50 | 102  | 60   | M 45 x 3   | 32 | 27  | 94  | 214   | 52  | 163                      | 7  | 2,66                      | 192   | 0 - 60   | 45 |
| DGAR / DGAL 50 UK-2RS         | 50   | 55 | 112  | 66   | M 45 x 3   | 35 | 30  | 107 | 241   | 60  | 185                      | 6  | 3,4                       | 232   | 0 - 60   | 50 |
| DGAR / DGAL 50 UK-2RS M52 x 3 | 50   | 55 | 112  | 66   | M 52 x 3   | 35 | 30  | 107 | 241   | 60  | 185                      | 6  | 3,5                       | 232   | 0 - 60   | 50 |
| DGAR / DGAL 60 UK-2RS         | 60   | 66 | 135  | 80   | M 52 x 3   | 44 | 38  | 115 | 277,5 | 75  | 210                      | 6  | 5,9                       | 360   | 0 - 60   | 60 |
| DGAR / DGAL 60 UK-2RS M60 x 4 | 60   | 66 | 135  | 80   | M 60 x 4   | 44 | 38  | 115 | 277,5 | 75  | 210                      | 6  | 6,02                      | 360   | 0 - 60   | 60 |
| DGAR / DGAL 70 UK-2RS         | 70   | 77 | 160  | 92   | M 56 x 4   | 49 | 42  | 125 | 315   | 87  | 235                      | 6  | 8,2                       | 488   | 0 - 72   | 70 |
| DGAR / DGAL 70 UK-2RS M72 x 4 | 70   | 77 | 160  | 92   | M 72 x 4   | 49 | 42  | 125 | 315   | 87  | 235                      | 6  | 8,38                      | 488   | 0 - 72   | 70 |
| DGAR / DGAL 80 UK-2RS         | 80   | 88 | 180  | 105  | M 64 x 4   | 55 | 47  | 140 | 360   | 100 | 270                      | 6  | 12                        | 600   | 0 - 72   | 80 |
| DGAR / DGAL 80 UK-2RS M80 x 4 | 80   | 88 | 180  | 105  | M 80 x 4   | 55 | 47  | 140 | 360   | 100 | 270                      | 6  | 12,2                      | 600   | 0 - 72   | 80 |



**DURBAL® Basic Line**  
**Standard-Gelenkköpfe mit fixiertem**  
**Gleitlager, Maßreihe E, Innengewinde,**  
**Anschlussmaße nach DIN ISO 12240-4**

**standard-rod ends with pressed spheri-**  
**cal-plain bearing, series E, female**  
**thread, according to DIN ISO 12240-4**

➤ Sonderanfertigungen auf Anfrage  
 ➤ Custom made products on request

**Gehäuse:**  
 Vergütungsstahl, Oberfläche galvanisch verzinkt, Cr VI-frei

**Außenring:**  
 Vergütungsstahl mit eingelegter Gleitfolie aus Bronze - PTFE - Verbundmaterial, optional mit beidseitiger -2RS -Abdichtung

**Gelenkkugel:**  
 Wälzlagerstahl, gehärtet, geschliffen, poliert, bis Größe 12 Lauffläche hartverchromt, -2RS Ausführung alle Größen Lauffläche hartverchromt

**Wartung:**  
 wartungsfrei

**Toleranzen:**  
 Seite 042 - 049

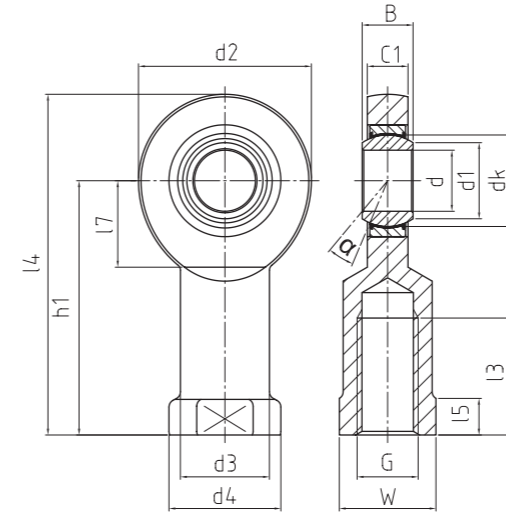
**housing:**  
 heat-treated steel, surface galvanized, free of Cr VI

**outer ring:**  
 heat-treated steel, hardened, single split, bonded with PTFE - fabric, optional with -2RS lip seals on both sides

**joint ball:**  
 ball bearing steel, hardened, ground, polished, up to size 12 hard chromium plated, -2RS version on all sizes hard chromium plated

**maintenance:**  
 maintenance free

**tolerances:**  
 page 042 - 049



**DGIR** UK (-2RS)

DGIR\_UK (-2RS)

Standard-Gelenkkopf  
 Standard rod end

➤ Basic Line



| Bestellnummer<br>order number | Abmessungen<br>measurements (mm) |    |     |      |     |      |            |    |     |    | Kippwinkel<br>tilt angle | Gewicht<br>weight | Tragzahl<br>basic load rating | Radiale Lagerluft<br>radial clearance |     |    |       |       |         |    |
|-------------------------------|----------------------------------|----|-----|------|-----|------|------------|----|-----|----|--------------------------|-------------------|-------------------------------|---------------------------------------|-----|----|-------|-------|---------|----|
|                               | d                                | d1 | d2  | d3   | d4  | dk   | G          | B  | C1  | l3 |                          |                   |                               |                                       | l4  | l5 | l7    | W     | h1a (°) |    |
| DGIR / DGIL 06 UK             | 6                                | 8  | 21  | 10   | 13  | 10   | M 6        | 6  | 4,4 | 11 | 40,5                     | 5                 | 12                            | 11                                    | 30  | 13 | 0,021 | 6,6   | 0 - 32  | 6  |
| DGIR / DGIL 08 UK             | 8                                | 10 | 24  | 12,5 | 16  | 13   | M 8        | 8  | 6   | 15 | 48                       | 5                 | 14                            | 14                                    | 36  | 15 | 0,039 | 10,3  | 0 - 32  | 8  |
| DGIR / DGIL 10 UK             | 10                               | 13 | 29  | 15   | 19  | 16   | M 10       | 9  | 7   | 20 | 57,5                     | 6,5               | 15                            | 17                                    | 43  | 12 | 0,061 | 14,1  | 0 - 32  | 10 |
| DGIR / DGIL 12 UK             | 12                               | 15 | 34  | 17,5 | 22  | 18   | M 12       | 10 | 8   | 23 | 67                       | 6,5               | 18                            | 19                                    | 50  | 11 | 0,096 | 19,6  | 0 - 32  | 12 |
| DGIR / DGIL 15 UK             | 15                               | 18 | 40  | 21   | 26  | 22   | M 14       | 12 | 10  | 30 | 81                       | 8                 | 20                            | 22                                    | 61  | 8  | 0,18  | 28,8  | 0 - 40  | 15 |
| DGIR / DGIL 17 UK (-2RS)      | 17                               | 20 | 46  | 24   | 30  | 25   | M 16       | 14 | 11  | 34 | 90                       | 10                | 23                            | 27                                    | 67  | 10 | 0,22  | 36    | 0 - 40  | 17 |
| DGIR / DGIL 20 UK (-2RS)      | 20                               | 24 | 53  | 27,5 | 35  | 29   | M 20 x 1,5 | 16 | 13  | 40 | 103,5                    | 10                | 27                            | 32                                    | 77  | 9  | 0,35  | 48    | 0 - 40  | 20 |
| DGIR / DGIL 25 UK (-2RS)      | 25                               | 29 | 64  | 33,5 | 42  | 35,5 | M 24 x 2   | 20 | 17  | 48 | 126                      | 12                | 32                            | 36                                    | 94  | 7  | 0,64  | 66,4  | 0 - 50  | 25 |
| DGIR / DGIL 30 UK (-2RS)      | 30                               | 34 | 73  | 40   | 50  | 40,7 | M 30 x 2   | 22 | 19  | 56 | 146,5                    | 15                | 37                            | 41                                    | 110 | 6  | 0,93  | 88    | 0 - 50  | 30 |
| DGIR / DGIL 35 UK-2RS         | 35                               | 39 | 82  | 47   | 58  | 47   | M 36 x 3   | 25 | 21  | 60 | 166                      | 15                | 42                            | 50                                    | 125 | 6  | 1,3   | 116,8 | 0 - 50  | 35 |
| DGIR / DGIL 40 UK-2RS         | 40                               | 45 | 92  | 52   | 65  | 53   | M 39 x 3   | 28 | 23  | 65 | 188                      | 18                | 48                            | 55                                    | 142 | 7  | 2     | 144   | 0 - 60  | 40 |
| DGIR / DGIL 40 UK-2RS M42 x 3 | 40                               | 45 | 92  | 52   | 65  | 53   | M 42 x 3   | 28 | 23  | 65 | 188                      | 18                | 48                            | 55                                    | 142 | 7  | 1,96  | 144   | 0 - 60  | 40 |
| DGIR / DGIL 45 UK-2RS         | 45                               | 50 | 102 | 58   | 70  | 60   | M 42 x 3   | 32 | 27  | 65 | 196                      | 20                | 52                            | 60                                    | 145 | 7  | 2,5   | 192   | 0 - 60  | 45 |
| DGIR / DGIL 45 UK-2RS M45 x 3 | 45                               | 50 | 102 | 58   | 70  | 60   | M 45 x 3   | 32 | 27  | 65 | 196                      | 20                | 52                            | 60                                    | 145 | 7  | 2,44  | 192   | 0 - 60  | 45 |
| DGIR / DGIL 50 UK-2RS         | 50                               | 55 | 112 | 62   | 75  | 66   | M 45 x 3   | 35 | 30  | 68 | 216                      | 20                | 60                            | 65                                    | 160 | 6  | 3,5   | 232   | 0 - 60  | 50 |
| DGIR / DGIL 50 UK-2RS M52 x 3 | 50                               | 55 | 112 | 62   | 75  | 66   | M 52 x 3   | 35 | 30  | 68 | 216                      | 20                | 60                            | 65                                    | 160 | 6  | 3,4   | 232   | 0 - 60  | 50 |
| DGIR / DGIL 60 UK-2RS         | 60                               | 66 | 135 | 70   | 88  | 80   | M 52 x 3   | 44 | 38  | 70 | 242,5                    | 20                | 75                            | 75                                    | 175 | 6  | 5,5   | 360   | 0 - 60  | 60 |
| DGIR / DGIL 60 UK-2RS M60 x 4 | 60                               | 66 | 135 | 70   | 88  | 80   | M 60 x 4   | 44 | 38  | 70 | 242,5                    | 20                | 75                            | 75                                    | 175 | 6  | 5,38  | 360   | 0 - 60  | 60 |
| DGIR / DGIL 70 UK-2RS         | 70                               | 77 | 160 | 80   | 98  | 92   | M 56 x 4   | 49 | 42  | 80 | 280                      | 20                | 87                            | 85                                    | 200 | 6  | 8,6   | 488   | 0 - 72  | 70 |
| DGIR / DGIL 70 UK-2RS M72 x 4 | 70                               | 77 | 160 | 80   | 98  | 92   | M 72 x 4   | 49 | 42  | 80 | 280                      | 20                | 87                            | 85                                    | 200 | 6  | 8,42  | 488   | 0 - 72  | 70 |
| DGIR / DGIL 80 UK-2RS         | 80                               | 88 | 180 | 95   | 110 | 105  | M 64 x 4   | 55 | 47  | 85 | 320                      | 25                | 100                           | 100                                   | 230 | 6  | 12    | 600   | 0 - 72  | 80 |
| DGIR / DGIL 80 UK-2RS M80 x 4 | 80                               | 88 | 180 | 95   | 110 | 105  | M 80 x 4   | 55 | 47  | 85 | 320                      | 25                | 100                           | 100                                   | 230 | 6  | 11,8  | 600   | 0 - 72  | 80 |

**DURBAL® Basic Line**  
**Standard-Gelenkköpfe mit fixiertem**  
**Gleitlager, Maßreihe K, Außengewinde,**  
**Anschlussmaße nach DIN ISO 12240-4**

**standard-rod ends with pressed**  
**spherical-plain bearing, series K, male**  
**thread, according to DIN ISO 12240-4**

↗ Sonderanfertigungen auf Anfrage  
 ↗ Custom made products on request

**Gehäuse:**  
 Vergütungsstahl, Oberfläche galvanisch ver-  
 zinkt, Cr VI-frei

**Außenring:**  
 Lagermessing mit umlaufender Schmiernut und  
 -bohrungen

**Gelenkkugel:**  
 Wälzlagerstahl, gehärtet, geschliffen, poliert

**Wartung:**  
 wartungspflichtig, nachschmierbar

**Schmiernippel:**  
 Trichterschmiernippel DIN 3405 D1/A, weitere  
 Schmiernippel siehe Seite 050

**Toleranzen:**  
 Seite 042 - 049

**housing:**  
 heat-treated steel, surface galvanized, free of  
 Cr VI

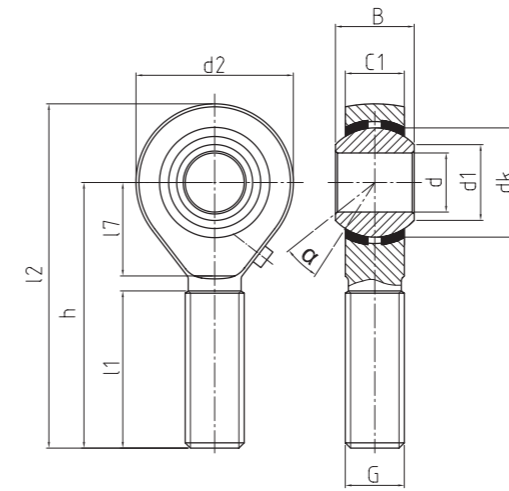
**outer ring:**  
 bearing brass, oil groove and drill holes

**joint ball:**  
 ball bearing steel, hardened, ground, polished

**maintenance:**  
 maintenance required, lubrication possible

**grease nipple:**  
 DIN 3405 D1/A, further grease nipples see on  
 page 050

**tolerances:**  
 page 042 - 049



**DPOS**

DPOS  
 Standard-Gelenkkopf  
 Standard rod end

↗ Basic Line

↗

| Bestellnummer<br>order number                    | Abmessungen<br>measurements (mm)                 |    |      |    |       |             |    |      |    | Kippwinkel<br>tilt angle |    |        | Gewicht<br>weight<br>(kg) | Tragzahl<br>basic load rating<br>stat Co (kN) | Radiale Lagerluft<br>radial clearance<br>CN (µm) | d      |    |
|--|--|----|------|----|-------|-------------|----|------|----|--------------------------|----|--------|---------------------------|---|--|--------|----|
|  | Typ type   | d  | d1   | d2 | dk    | G           | B  | C1   | l1 | l2                       | l7 | ha (°) |                           |   |  |        |    |
| Rechtsgewinde (DPOS)<br>right hand thread (DPOS) | Linksgewinde (DPHOL)<br>left hand thread (DPOSL) |    |      |    |       |             |    |      |    |                          |    |        |                           |   |  |        |    |
| DPOS / DPOSL 05                                  |  | 5  | 7,7  | 16 | 11,1  | M 5         | 8  | 6    | 20 | 41                       | 8  | 33     | 13                        | 0,013   | 4,6  | 8 - 55 | 5  |
| DPOS / DPOSL 06                                  |  | 6  | 8,9  | 18 | 12,7  | M 6         | 9  | 6,75 | 22 | 45                       | 9  | 36     | 13                        | 0,02  | 5,8  | 8 - 55 | 6  |
| DPOS / DPOSL 08                                  |  | 8  | 10,3 | 22 | 15,88 | M 8         | 12 | 9    | 25 | 53                       | 11 | 42     | 14                        | 0,03  | 9,3  | 8 - 55 | 8  |
| DPOS / DPOSL 10                                  |  | 10 | 12,9 | 26 | 19,05 | M 10        | 14 | 10,5 | 29 | 61                       | 13 | 48     | 13                        | 0,055   | 11,6   | 8 - 55 | 10 |
| DPOS / DPOSL 12                                  |  | 12 | 15,4 | 30 | 22,23 | M 12        | 16 | 12   | 33 | 69                       | 15 | 54     | 13                        | 0,085   | 13,6   | 8 - 55 | 12 |
| DPOS / DPOSL 12                                  | M12 x 1,25                                       | 12 | 15,4 | 30 | 22,23 | M 12 x 1,25 | 16 | 12   | 33 | 69                       | 15 | 54     | 13                        | 0,085   | 13,6   | 8 - 55 | 12 |
| DPOS / DPOSL 14                                  |  | 14 | 16,8 | 34 | 25,4  | M 14        | 19 | 13,5 | 36 | 77                       | 17 | 60     | 16                        | 0,14  | 19,2   | 8 - 55 | 14 |
| DPOS / DPOSL 16                                  |  | 16 | 19,3 | 40 | 28,58 | M 16        | 21 | 15   | 40 | 86                       | 20 | 66     | 15                        | 0,21  | 22,8   | 8 - 55 | 16 |
| DPOS / DPOSL 16                                  | M16 x 1,5  | 16 | 19,3 | 40 | 28,58 | M 16 x 1,5  | 21 | 15   | 40 | 86                       | 20 | 66     | 15                        | 0,21  | 22,8   | 8 - 55 | 16 |
| DPOS / DPOSL 18                                  |  | 18 | 21,8 | 44 | 31,75 | M 18 x 1,5  | 23 | 16,5 | 44 | 94                       | 22 | 72     | 15                        | 0,28  | 34   | 8 - 55 | 18 |
| DPOS / DPOSL 20                                  |  | 20 | 24,3 | 50 | 34,93 | M 20 x 1,5  | 25 | 18   | 47 | 103                      | 25 | 78     | 14                        | 0,38  | 42   | 8 - 55 | 20 |
| DPOS / DPOSL 22                                  |  | 22 | 25,8 | 54 | 38,1  | M 22 x 1,5  | 28 | 20   | 51 | 111                      | 27 | 84     | 15                        | 0,48  | 45,6   | 8 - 55 | 22 |
| DPOS / DPOSL 25                                  |  | 25 | 29,5 | 60 | 42,86 | M 24 x 2    | 31 | 22   | 57 | 124                      | 30 | 94     | 15                        | 0,64  | 54,4   | 8 - 55 | 25 |
| DPOS / DPOSL 28*                                 |  | 28 | 32,6 | 66 | 47,63 | M 27 x 2    | 35 | 24   | 62 | 136                      | 33 | 103    | 15                        | 0,96  | 60,4   | 8 - 55 | 28 |
| DPOS / DPOSL 30                                  |  | 30 | 34,8 | 70 | 50,8  | M 30 x 2    | 37 | 25   | 66 | 145                      | 35 | 110    | 17                        | 1,1   | 70,4   | 8 - 55 | 30 |

\* Auf Anfrage / on request

**DURBAL® Basic Line**  
**Standard-Gelenkköpfe mit fixiertem Gleitlager, Maßreihe K, Innengewinde, Anschlussmaße nach DIN ISO 12240-4 und DIN ISO 8139**

**standard-rod ends with pressed spherical-plain bearing, series K, female thread, according to DIN ISO 12240-4 and thread according to DIN ISO 8139**

↗ Sonderanfertigungen auf Anfrage  
 ↗ Custom made products on request

**Gehäuse:**  
 Vergütungsstahl, Oberfläche galvanisch verzinkt, Cr VI-frei

**Außenring:**  
 Lagermessing mit umlaufender Schmiernut und -bohrungen

**Gelenkkugel:**  
 Wälzlagerstahl, gehärtet, geschliffen, poliert

**Wartung:**  
 wartungspflichtig, nachschmierbar

**Schmiernippel:**  
 Trichterschmiernippel DIN 3405 D1/A, ab Größe 18 Schmiernippel an Pos. "1", weitere Schmiernippel siehe Seite 050

**Toleranzen:**  
 Seite 042 - 049

**housing:**  
 heat-treated steel, surface galvanized, free of Cr VI

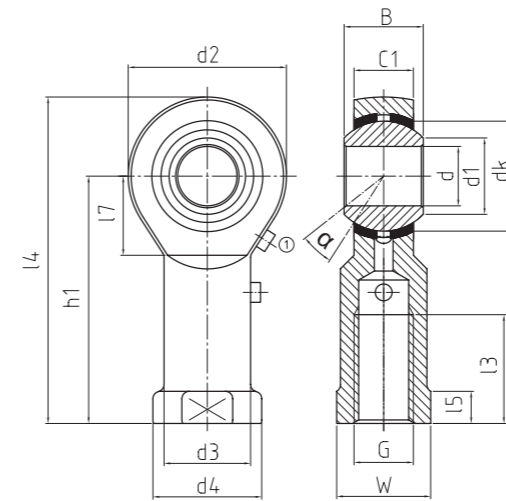
**outer ring:**  
 bearing brass, oil groove and drill holes

**joint ball:**  
 ball bearing steel, hardened, ground, polished

**maintenance:**  
 maintenance required, lubrication possible

**grease nipple:**  
 DIN 3405 D1/A, from size 18 grease nipple on pos. "1", further grease nipples see on page 050

**tolerances:**  
 page 042 - 049



| Bestellnummer<br>order number | Abmessungen<br>measurements (mm)                 |      |  |      |     |       |             |    |      |    | Kippwinkel<br>tilt angle |     |     |    | Gewicht<br>weight<br>(kg) | Tragzahl<br>basic load rating<br>stat Co (kN) | Radiale Lagerluft<br>radial clearance |         |      |        |    |
|-------------------------------|--|------|--|------|-----|-------|-------------|----|------|----|--------------------------|-----|-----|----|---------------------------|---|---------------------------------------|---------|------|--------|----|
|                               | d  | d1   | d2   | d3   | d4  | dk    | G           | B  | C1   | l3 | l4                       | l5  | l7  | W  |                           |   | h1a (°)                               | CN (µm) | d    |        |    |
| Typ type                      | Rechtsgewinde (DPHS)<br>right hand thread (DPHS) |      | Linksgewinde (DPHSL)<br>left hand thread (DPHSL) |      |     |       |             |    |      |    |                          |     |     |    |                           |   |                                       |         |      |        |    |
| DPHS / DPHSL 04*              | 4  | 6,5  | 14   | 8    | 9,5 | 9,525 | M 4 x 0,7   | 7  | 5,25 |    | 8                        | 31  | 4   | 7  | 8                         | 24  | 13                                    | 0,009   | 4    | 8 - 55 | 4  |
| DPHS / DPHSL 05               | 5  | 7,7  | 16   | 8,5  | 11  | 11,1  | M 5         | 8  | 6    |    | 10                       | 35  | 4   | 8  | 9                         | 27  | 13                                    | 0,016   | 4,6  | 8 - 55 | 5  |
| DPHS / DPHSL 06               | 6  | 8,9  | 18   | 10   | 13  | 12,7  | M 6         | 9  | 6,75 |    | 12                       | 39  | 5   | 9  | 11                        | 30  | 13                                    | 0,022   | 5,8  | 8 - 55 | 6  |
| DPHS / DPHSL 08               | 8  | 10,3 | 22   | 12,5 | 16  | 15,88 | M 8         | 12 | 9    |    | 16                       | 47  | 5   | 11 | 14                        | 36  | 14                                    | 0,047   | 9,3  | 8 - 55 | 8  |
| DPHS / DPHSL 10               | 10   | 12,9 | 26   | 15   | 19  | 19,05 | M 10        | 14 | 10,5 |    | 20                       | 56  | 6,5 | 13 | 17                        | 43  | 13                                    | 0,077   | 11,6 | 8 - 55 | 10 |
| DPHS / DPHSL 10 M10 x 1,25    | 10   | 12,9 | 26   | 15   | 19  | 19,05 | M 10 x 1,25 | 14 | 10,5 |    | 20                       | 56  | 6,5 | 13 | 17                        | 43  | 13                                    | 0,077   | 11,6 | 8 - 55 | 10 |
| DPHS / DPHSL 12               | 12   | 15,4 | 30   | 17,5 | 22  | 22,23 | M 12        | 16 | 12   |    | 22                       | 65  | 6,5 | 15 | 19                        | 50  | 13                                    | 0,1     | 13,6 | 8 - 55 | 12 |
| DPHS / DPHSL 12 M12 x 1,25    | 12   | 15,4 | 30   | 17,5 | 22  | 22,23 | M 12 x 1,25 | 16 | 12   |    | 22                       | 65  | 6,5 | 16 | 19                        | 50  | 13                                    | 0,1     | 13,6 | 8 - 55 | 12 |
| DPHS / DPHSL 14               | 14   | 16,8 | 34   | 20   | 25  | 25,4  | M 14        | 19 | 13,5 |    | 25                       | 74  | 8   | 17 | 22                        | 57  | 16                                    | 0,16    | 19,2 | 8 - 55 | 14 |
| DPHS / DPHSL 14 M14 x 1,5     | 14   | 16,8 | 34   | 20   | 25  | 25,4  | M 14 x 1,5  | 19 | 13,5 |    | 25                       | 74  | 8   | 17 | 22                        | 57  | 16                                    | 0,16    | 19,2 | 8 - 55 | 14 |
| DPHS / DPHSL 16               | 16   | 19,3 | 40   | 22   | 27  | 28,58 | M 16        | 21 | 15   |    | 28                       | 84  | 8   | 20 | 22                        | 64  | 15                                    | 0,22    | 22,8 | 8 - 55 | 16 |
| DPHS / DPHSL 16 M16 x 1,5     | 16   | 19,3 | 40   | 22   | 27  | 28,58 | M 16 x 1,5  | 21 | 15   |    | 28                       | 84  | 8   | 20 | 22                        | 64  | 15                                    | 0,22    | 22,8 | 8 - 55 | 16 |
| DPHS / DPHSL 18               | 18   | 21,8 | 44   | 25   | 31  | 31,75 | M 18 x 1,5  | 23 | 16,5 |    | 32                       | 93  | 10  | 22 | 27                        | 71  | 15                                    | 0,32    | 34   | 8 - 55 | 18 |
| DPHS / DPHSL 20               | 20   | 24,3 | 50   | 27,5 | 34  | 34,93 | M 20 x 1,5  | 25 | 18   |    | 33                       | 102 | 10  | 25 | 30                        | 77  | 14                                    | 0,42    | 34   | 8 - 55 | 20 |
| DPHS / DPHSL 22               | 22   | 25,8 | 54   | 30   | 38  | 38,1  | M 22 x 1,5  | 28 | 20   |    | 37                       | 111 | 12  | 27 | 32                        | 84  | 15                                    | 0,54    | 45,6 | 8 - 55 | 22 |
| DPHS / DPHSL 25               | 25   | 29,5 | 60   | 33,5 | 42  | 42,86 | M 24 x 2    | 31 | 22   |    | 42                       | 124 | 12  | 30 | 36                        | 94  | 15                                    | 0,73    | 54,4 | 8 - 55 | 25 |
| DPHS / DPHSL 28*              | 28   | 32,3 | 66   | 37   | 46  | 47,63 | M 27 x 2    | 35 | 24   |    | 48                       | 136 | 14  | 33 | 41                        | 103   | 15                                    | 0,98    | 60   | 8 - 55 | 28 |
| DPHS / DPHSL 30               | 30   | 34,8 | 70   | 40   | 50  | 50,8  | M 30 x 2    | 37 | 25   |    | 51                       | 145 | 15  | 35 | 41                        | 110   | 17                                    | 1,1     | 70,4 | 8 - 55 | 30 |
| DPHS / DPHSL 30 M27 x 2       | 30   | 34,8 | 70   | 40   | 50  | 50,8  | M 27 x 2    | 37 | 25   |    | 51                       | 145 | 15  | 35 | 41                        | 110   | 17                                    | 1,1     | 70,4 | 8 - 55 | 30 |

\* Auf Anfrage / on request

**DURBAL® Basic Line**  
**Standard-Gelenkköpfe mit fixiertem**  
**Gleitlager, Maßreihe E, Außengewinde,**  
**Anschlussmaße nach DIN ISO 12240-4**

**standard-rod ends with pressed**  
**spherical-plain bearing, series E, male**  
**thread, according to DIN ISO 12240-4**

↗ Sonderanfertigungen auf Anfrage  
 ↗ Custom made products on request

**Gehäuse:**  
 Vergütungsstahl, Oberfläche galvanisch verzinkt, Cr VI-frei

**Außenring:**  
 Wälzlagerstahl, gehärtet, geschliffen, phosphatiert, mit Schmiernut und -bohrung, optional mit beidseitiger -2RS -Abdichtung

**Gelenkkugel:**  
 Wälzlagerstahl, gehärtet, geschliffen, phosphatiert

**Wartung:**  
 wartungspflichtig, nachschmierbar

**Schmiernippel:**  
 Trichterschmiernippel DIN 3405 D1/A (ab Größe 15 bis 17) / Kegelschmiernippel DIN 71 412 H1 (ab Größe 20 bis 80), weitere Schmiernippel siehe Seite 050

**Toleranzen:**  
 Seite 042 - 049

**housing:**  
 heat-treated steel, surface galvanized, free of Cr VI

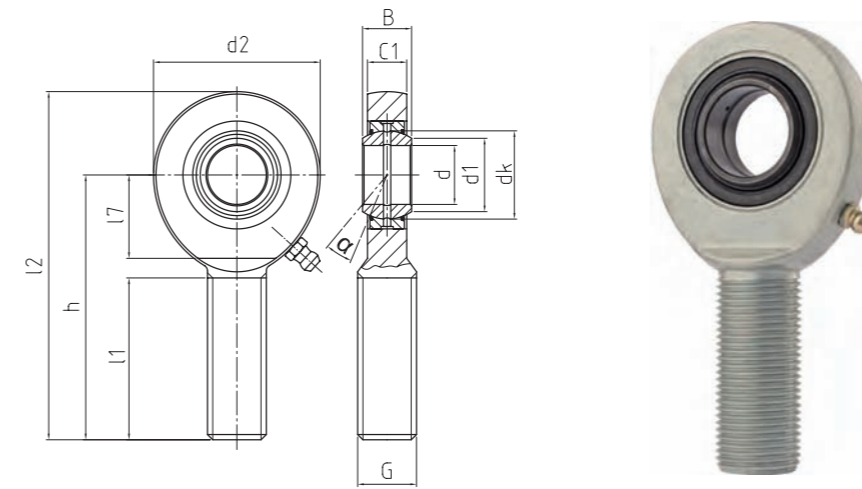
**outer ring:**  
 ball bearing steel, hardened, ground, phosphated, single split, oil groove and drill holes, optional with -2RS lip seals on both sides

**joint ball:**  
 ball bearing steel, hardened, ground, phosphated

**maintenance:**  
 maintenance required, lubrication possible

**grease nipple:**  
 DIN 3405 D1/A (sizes 15 to 17) / DIN 71 412 H1 (sizes 20 to 80), further grease nipples see on page 050

**tolerances:**  
 page 042 - 049



| Bestellnummer<br>order number   | Abmessungen<br>measurements (mm)               |    |  |      |            |    |     |     |       | Kippwinkel<br>tilt angle |        |         | Gewicht<br>weight<br>(kg) | Tragzahl<br>basic load rating<br>stat Co (kN) | Radiale Lagerluft<br>radial clearance |    |
|---------------------------------|--|----|--|------|------------|----|-----|-----|-------|--------------------------|--------|---------|---------------------------|---|---------------------------------------|----|
|                                 | d  | d1 | d2   | dk   | G          | B  | C1  | l1  | l2    | l7                       | ha (°) | CN (µm) |                           |   | d                                     |    |
| Typ type                        | Rechtsgewinde (DSA)<br>right hand thread (DSA) |    | Linksgewinde (DSAL)<br>left hand thread (DSAL) |      |            |    |     |     |       |                          |        |         |                           |   |                                       |    |
| DSA / DSAL 06 E                 | 6  | 8  | 21   | 10   | M 6        | 6  | 4,4 | 18  | 46,5  | 12                       | 36     | 13      | 0,017                     | 6,6   | 8 - 68                                | 6  |
| DSA / DSAL 08 E                 | 8  | 10 | 24   | 13   | M 8        | 8  | 6   | 22  | 54    | 14                       | 42     | 15      | 0,029                     | 10,3  | 8 - 68                                | 8  |
| DSA / DSAL 10 E                 | 10   | 13 | 29   | 16   | M 10       | 9  | 7   | 26  | 62,5  | 15                       | 48     | 12      | 0,051                     | 14,1  | 8 - 68                                | 10 |
| DSA / DSAL 12 E                 | 12   | 15 | 34   | 18   | M 12       | 10 | 8   | 28  | 71    | 18                       | 54     | 11      | 0,086                     | 19,6  | 8 - 68                                | 12 |
| DSA / DSAL 15 ES (-2RS)         | 15   | 18 | 40   | 22   | M 14       | 12 | 10  | 34  | 83    | 20                       | 63     | 8       | 0,14                      | 28,8  | 8 - 82                                | 15 |
| DSA / DSAL 17 ES (-2RS)         | 17   | 20 | 46   | 25   | M 16       | 14 | 11  | 36  | 92    | 23                       | 69     | 10      | 0,19                      | 36  | 8 - 82                                | 17 |
| DSA / DSAL 20 ES (-2RS)         | 20   | 24 | 53   | 29   | M 20 x 1,5 | 16 | 13  | 43  | 104,5 | 27                       | 78     | 9       | 0,31                      | 48  | 8 - 82                                | 20 |
| DSA / DSAL 25 ES (-2RS)         | 25   | 29 | 64   | 35,5 | M 24 x 2   | 20 | 17  | 53  | 126   | 32                       | 94     | 7       | 0,56                      | 66,4  | 8 - 100                               | 25 |
| DSA / DSAL 30 ES (-2RS)         | 30   | 34 | 73   | 40,7 | M 30 x 2   | 22 | 19  | 65  | 146,5 | 37                       | 110    | 6       | 0,89                      | 88  | 8 - 100                               | 30 |
| DSA / DSAL 35 ES (-2RS)         | 35   | 39 | 82   | 47   | M 36 x 3   | 25 | 21  | 82  | 181   | 42                       | 140    | 6       | 1,4                       | 116,8   | 8 - 100                               | 35 |
| DSA / DSAL 40 ES (-2RS)         | 40   | 45 | 92   | 53   | M 39 x 3   | 28 | 23  | 86  | 196   | 48                       | 150    | 7       | 1,8                       | 144   | 8 - 120                               | 40 |
| DSA / DSAL 40 ES (-2RS) M42 x 3 | 40   | 45 | 92   | 53   | M 42 x 3   | 28 | 23  | 86  | 196   | 48                       | 150    | 7       | 1,85                      | 144   | 8 - 120                               | 40 |
| DSA / DSAL 45 ES (-2RS)         | 45   | 50 | 102  | 60   | M 42 x 3   | 32 | 27  | 94  | 214   | 52                       | 163    | 7       | 2,6                       | 192   | 8 - 120                               | 45 |
| DSA / DSAL 45 ES (-2RS) M45 x 3 | 45   | 50 | 102  | 60   | M 45 x 3   | 32 | 27  | 94  | 214   | 52                       | 163    | 7       | 2,66                      | 192   | 8 - 120                               | 45 |
| DSA / DSAL 50 ES (-2RS)         | 50   | 55 | 112  | 66   | M 45 x 3   | 35 | 30  | 107 | 241   | 60                       | 185    | 6       | 3,4                       | 232   | 8 - 120                               | 50 |
| DSA / DSAL 50 ES (-2RS) M52 x 3 | 50   | 55 | 112  | 66   | M 52 x 3   | 35 | 30  | 107 | 241   | 60                       | 185    | 6       | 3,5                       | 232   | 8 - 120                               | 50 |
| DSA / DSAL 60 ES (-2RS)         | 60   | 66 | 135  | 80   | M 52 x 3   | 44 | 38  | 115 | 277,5 | 75                       | 210    | 6       | 5,9                       | 360   | 8 - 120                               | 60 |
| DSA / DSAL 60 ES (-2RS) M60 x 4 | 60   | 66 | 135  | 80   | M 60 x 4   | 44 | 38  | 115 | 277,5 | 75                       | 210    | 6       | 6,02                      | 360   | 8 - 120                               | 60 |
| DSA / DSAL 70 ES (-2RS)         | 70   | 77 | 160  | 92   | M 56 x 4   | 49 | 42  | 125 | 315   | 87                       | 235    | 6       | 8,2                       | 488   | 8 - 142                               | 70 |
| DSA / DSAL 70 ES (-2RS) M72 x 4 | 70   | 77 | 160  | 92   | M 72 x 4   | 49 | 42  | 125 | 315   | 87                       | 235    | 6       | 8,38                      | 488   | 8 - 142                               | 70 |
| DSA / DSAL 80 ES (-2RS)         | 80   | 89 | 180  | 105  | M 64 x 4   | 55 | 47  | 140 | 360   | 100                      | 270    | 6       | 12                        | 600   | 8 - 142                               | 80 |
| DSA / DSAL 80 ES (-2RS) M80 x 4 | 80   | 89 | 180  | 105  | M 80 x 4   | 55 | 47  | 140 | 360   | 100                      | 270    | 6       | 12,2                      | 600   | 8 - 142                               | 80 |



**DURBAL® Basic Line**

**Standard-Gelenkköpfe mit fixiertem Gleitlager, Innengewinde, Anschlussmaße ähnlich DIN ISO 12240-4, Abmessungen in Zoll**

**standard-rod ends with pressed spherical-plain bearing, male thread, similar to DIN ISO 12240-4, dimensions in inches**

↗ Sonderanfertigungen auf Anfrage  
↗ Custom made products on request

**Gehäuse:**

Vergütungsstahl, Oberfläche galvanisch verzinkt, Cr VI-frei

**Außenring:**

Lagermessing mit umlaufender Schmiernut und -bohrungen

**Gelenkkugel:**

Wälzlagerstahl, gehärtet, geschliffen, poliert

**Wartung:**

wartungspflichtig, nachschmierbar

**Schmiernippel:**

Trichterschmiernippel DIN 3405 D1/A, weitere Schmiernippel siehe Seite 050

**Toleranzen:**

Seite 042 - 049

**housing:**

heat-treated steel, surface galvanized, free of Cr VI

**outer ring:**

bearing brass, oil groove and drill holes

**joint ball:**

ball bearing steel, hardened, ground, polished

**maintenance:**

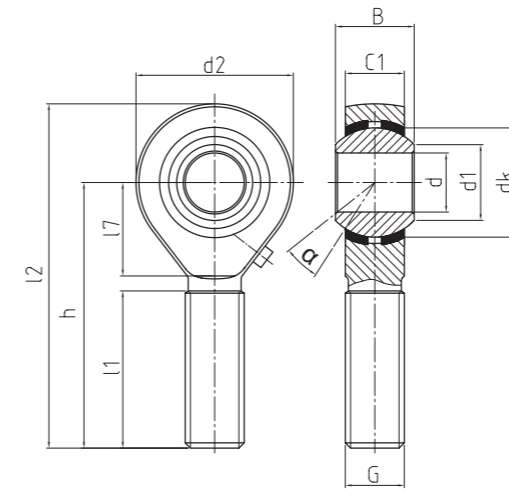
maintenance required, lubrication possible

**grease nipple:**

DIN 3405 D1/A, further grease nipples see on page 050

**tolerances:**

page 042 - 049



**DSAZP<sub>S</sub>**

DSAZP\_S

Standard-Gelenkkopf  
Standard rod end

↗ Basic Line

↗

**Bestellnummer**

order number

**Typ**

type

**Rechtsgewinde [DSAZP]**

right hand thread [DSAZP]

**Linksgewinde [DSAZPL]**

left hand thread [DSAZPL]

**Abmessungen (Zoll) / (1 Zoll/inch = 25,4 mm)**

measurements (inches)

| d | d1 | d2 | dk | G | B | C1 | l1 | l2 | l7 | h | Größe<br>size | Kippwinkel<br>tilt angle | Gewicht<br>weight | Tragzahl<br>basic load rating | Radiale Lagerluft<br>radial clearance | d |
|---|----|----|----|---|---|----|----|----|----|---|---------------|--------------------------|-------------------|-------------------------------|---------------------------------------|---|
|   |    |    |    |   |   |    |    |    |    |   | α (°)         | (kg)                     | stat Co (kN)      | CN (µm)                       |                                       |   |

|                            |              |       |       |       |           |       |       |       |       |       |       |          |    |       |      |        |              |
|----------------------------|--------------|-------|-------|-------|-----------|-------|-------|-------|-------|-------|-------|----------|----|-------|------|--------|--------------|
| <b>DSAZP / DSAZPL 04 S</b> | <b>0.190</b> | 0.307 | 0.625 | 0.437 | 10 - 32   | 0.312 | 0.250 | 0.750 | 1.563 | 0.335 | 1.250 | 10 - 32  | 10 | 0,013 | 3,1  | 8 - 55 | <b>0.190</b> |
| <b>DSAZP / DSAZPL 06 S</b> | <b>0.250</b> | 0.331 | 0.750 | 0.500 | 1/4 - 28  | 0.375 | 0.281 | 1.000 | 1.937 | 0.394 | 1.562 | 1 / 4 "  | 13 | 0,022 | 5,3  | 8 - 55 | <b>0.250</b> |
| <b>DSAZP / DSAZPL 07 S</b> | <b>0.313</b> | 0.445 | 0.875 | 0.625 | 5/16 - 24 | 0.437 | 0.344 | 1.250 | 2.312 | 0.453 | 1.875 | 5 / 16 " | 10 | 0,037 | 6,7  | 8 - 55 | <b>0.313</b> |
| <b>DSAZP / DSAZPL 09 S</b> | <b>0.375</b> | 0.559 | 1.000 | 0.750 | 3/8 - 24  | 0.500 | 0.406 | 1.250 | 2.438 | 0.484 | 1.938 | 3 / 8 "  | 9  | 0,055 | 8    | 8 - 55 | <b>0.375</b> |
| <b>DSAZP / DSAZPL 11 S</b> | <b>0.437</b> | 0.496 | 1.125 | 0.750 | 7/16 - 20 | 0.562 | 0.437 | 1.376 | 2.688 | 0.563 | 2.125 | 7 / 16 " | 11 | 0,078 | 10,4 | 8 - 55 | <b>0.437</b> |
| <b>DSAZP / DSAZPL 12 S</b> | <b>0.500</b> | 0.610 | 1.312 | 0.875 | 1/2 - 20  | 0.625 | 0.500 | 1.500 | 3.094 | 0.638 | 2.438 | 1 / 2 "  | 9  | 0,12  | 15,2 | 8 - 55 | <b>0.500</b> |
| <b>DSAZP / DSAZPL 15 S</b> | <b>0.625</b> | 0.839 | 1.500 | 1.125 | 5/8 - 18  | 0.750 | 0.562 | 1.625 | 3.375 | 0.717 | 2.625 | 5 / 8 "  | 11 | 0,18  | 16,8 | 8 - 55 | <b>0.625</b> |
| <b>DSAZP / DSAZPL 19 S</b> | <b>0.750</b> | 0.894 | 1.750 | 1.250 | 3/4 - 16  | 0.875 | 0.687 | 1.750 | 3.750 | 0.823 | 2.875 | 3 / 4 "  | 10 | 0,29  | 23,2 | 8 - 55 | <b>0.750</b> |
| <b>DSAZP / DSAZPL 25 S</b> | <b>1.000</b> | 1.453 | 2.750 | 2.000 | 5/4 - 12  | 1.375 | 1.000 | 2.125 | 5.500 | 1.303 | 4.125 | 1 "      | 14 | 1,1   | 80,8 | 8 - 55 | <b>1.000</b> |

**DURBAL® Basic Line**

**Standard-Gelenkköpfe mit fixiertem Gleitlager, Innengewinde, Anschlussmaße ähnlich DIN ISO 12240-4, Abmessungen in Zoll**

**standard-rod ends with pressed spherical-plain bearing, female thread, similar to DIN ISO 12240-4, dimensions in inches**

↗ Sonderanfertigungen auf Anfrage  
↗ Custom made products on request

**Gehäuse:**

Vergütungsstahl, Oberfläche galvanisch verzinkt, Cr VI-frei

**Außenring:**

Lagermessing mit umlaufender Schmiernut und -bohrungen

**Gelenkkugel:**

Wälzlagerstahl, gehärtet, geschliffen, poliert

**Wartung:**

wartungspflichtig, nachschmierbar

**Schmiernippel:**

Trichterschmiernippel DIN 3405 D1/A, weitere Schmiernippel siehe Seite 050

**Toleranzen:**

Seite 042 - 049

**housing:**

heat-treated steel, surface galvanized, free of Cr VI

**outer ring:**

bearing brass, oil groove and drill holes

**joint ball:**

ball bearing steel, hardened, ground, polished

**maintenance:**

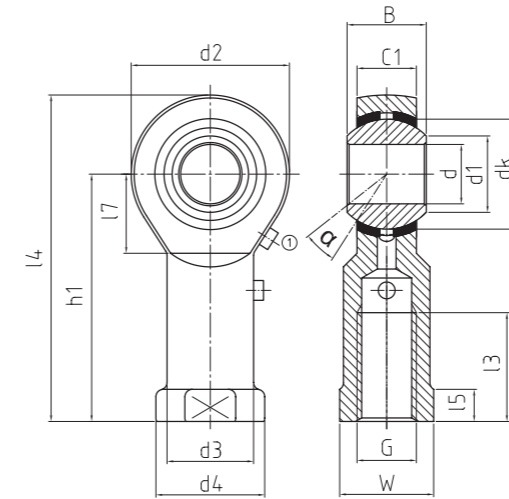
maintenance required, lubrication possible

**grease nipple:**

DIN 3405 D1/A, further grease nipples see on page 050

**tolerances:**

page 042 - 049



**DSIZP<sub>S</sub>**

DSIZP\_S

Standard-Gelenkkopf  
Standard rod end

↗ Basic Line

↗

|   |  |
|---|--|
| <b>Bestellnummer</b><br>order number                      | <b>Abmessungen (Zoll)</b> / (1 Zoll/inch = 25,4 mm)<br>measurements (inches) |
| <b>Typ</b> type   |  |
| <b>Rechtsgewinde [DSIZP]</b><br>right hand thread [DSIZP] | <b>Linksgewinde [DSIZPL]</b><br>left hand thread [DSIZPL]                    |

|                            |              |       |       |       |       |       |           |       |       |       | <b>Größe</b><br>size | <b>Kippwinkel</b><br>tilt angle | <b>Gewicht</b><br>weight | <b>Tragzahl</b><br>basic load rating | <b>Radiale Lagerluft</b><br>radial clearance |          |      |              |         |        |              |
|----------------------------|--------------|-------|-------|-------|-------|-------|-----------|-------|-------|-------|----------------------|---------------------------------|--------------------------|--------------------------------------|--|----------|------|--------------|---------|--------|--------------|
| d                          | d1           | d2    | d3    | d4    | dk    | G     | B         | C1    | l3    |       | l4                   | l5                              | l7                       | W                                    | h1   | α (°)    | [kg] | stat Co (kN) | CN (µm) | d      |              |
| <b>DSIZP / DSIZPL 04 S</b> | <b>0.190</b> | 0.307 | 0.625 | 0.297 | 0.406 | 0.437 | 10 - 32   | 0.312 | 0.250 | 0.562 | 1.374                | 0.187                           | 0.335                    | 0.312                                | 1.062  | 10 - 32  | 10   | 0,015        | 3,7     | 8 - 55 | <b>0.190</b> |
| <b>DSIZP / DSIZPL 06 S</b> | <b>0.250</b> | 0.331 | 0.750 | 0.360 | 0.469 | 0.500 | 1/4 - 28  | 0.375 | 0.281 | 0.750 | 1.687                | 0.187                           | 0.394                    | 0.375                                | 1.312  | 1 / 4 "  | 13   | 0,025        | 6,2     | 8 - 55 | <b>0.250</b> |
| <b>DSIZP / DSIZPL 07 S</b> | <b>0.313</b> | 0.445 | 0.875 | 0.422 | 0.500 | 0.625 | 5/16 - 24 | 0.437 | 0.344 | 0.750 | 1.813                | 0.187                           | 0.453                    | 0.437                                | 1.375  | 5 / 16 " | 10   | 0,036        | 6,7     | 8 - 55 | <b>0.313</b> |
| <b>DSIZP / DSIZPL 09 S</b> | <b>0.375</b> | 0.559 | 1.000 | 0.547 | 0.687 | 0.750 | 3/8 - 24  | 0.500 | 0.406 | 0.937 | 2.125                | 0.250                           | 0.484                    | 0.562                                | 1.625  | 3 / 8 "  | 9    | 0,061        | 8       | 8 - 55 | <b>0.375</b> |
| <b>DSIZP / DSIZPL 11 S</b> | <b>0.437</b> | 0.496 | 1.125 | 0.610 | 0.750 | 0.750 | 7/16 - 20 | 0.562 | 0.437 | 1.062 | 2.374                | 0.250                           | 0.563                    | 0.625                                | 1.812  | 7 / 16 " | 11   | 0,081        | 10,4    | 8 - 55 | <b>0.437</b> |
| <b>DSIZP / DSIZPL 12 S</b> | <b>0.500</b> | 0.610 | 1.312 | 0.735 | 0.875 | 0.875 | 1/2 - 20  | 0.625 | 0.500 | 1.187 | 2.781                | 0.250                           | 0.638                    | 0.750                                | 2.125  | 1 / 2 "  | 9    | 0,133        | 15,2    | 8 - 55 | <b>0.500</b> |
| <b>DSIZP / DSIZPL 15 S</b> | <b>0.625</b> | 0.839 | 1.500 | 0.860 | 1.000 | 1.125 | 5/8 - 18  | 0.750 | 0.562 | 1.500 | 3.250                | 0.312                           | 0.717                    | 0.875                                | 2.500  | 5 / 8 "  | 11   | 0,19         | 16,8    | 8 - 55 | <b>0.625</b> |
| <b>DSIZP / DSIZPL 19 S</b> | <b>0.750</b> | 0.894 | 1.750 | 0.985 | 1.125 | 1.250 | 3/4 - 16  | 0.875 | 0.687 | 1.750 | 3.750                | 0.312                           | 0.823                    | 1.000                                | 2.875  | 3 / 4 "  | 10   | 0,285        | 23,2    | 8 - 55 | <b>0.750</b> |
| <b>DSIZP / DSIZPL 25 S</b> | <b>1.000</b> | 1.453 | 2.750 | 1.485 | 1.750 | 2.000 | 5/4 - 12  | 1.375 | 1.000 | 2.125 | 5.500                | 0.437                           | 1.303                    | 1.500                                | 4.125  | 1 "      | 14   | 1            | 80,8    | 8 - 55 | <b>1.000</b> |

**DURBAL® Basic Line**  
**Hydraulik-Gelenkköpfe mit fixiertem Gleitlager, Innengewinde**

**hydraulic-rod ends with pressed spherical-plain bearing, female thread**

➤ Sonderanfertigungen auf Anfrage  
 ➤ Custom made products on request

**Gehäuse:**  
 Geschmiedeter Vergütungsstahl

**Außenring:**  
 Wälzlagerstahl, gehärtet, geschliffen, phosphatiert, mit Schmiernut und -bohrung

**Gelenkkugel:**  
 Wälzlagerstahl, gehärtet, geschliffen, phosphatiert

**Wartung:**  
 wartungspflichtig, nachschmierbar

**Schmiernippel:**  
 Kegelschmiernippel DIN 71 412 H1, weitere Schmiernippel siehe Seite 050

**Toleranzen:**  
 Seite 042 - 049

**housing:**  
 forged heat-treated steel

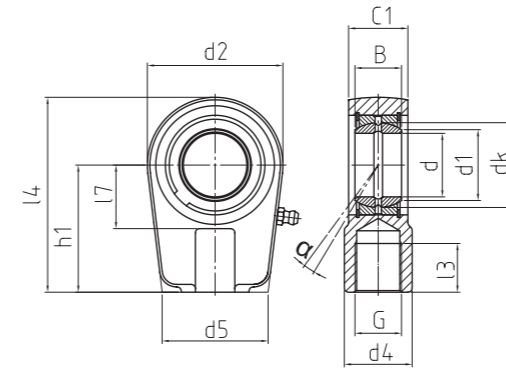
**outer ring:**  
 ball bearing steel, hardened, ground, phosphated, oil groove and drill holes

**joint ball:**  
 ball bearing steel, hardened, ground, phosphated

**maintenance:**  
 maintenance required, lubrication possible

**grease nipple:**  
 DIN 71 412 H1, further grease nipples see on page 050

**tolerances:**  
 page 042 - 049



| Bestellnummer<br>order number                      |  | Abmessungen<br>measurements (mm) |       |     |     |     |      |            |    |    |     |     |       |         | Kippwinkel<br>tilt angle | Gewicht<br>weight | Tragzahl<br>basic load rating | Radiale Lagerluft<br>radial clearance |            |
|--|--|----------------------------------|-------|-----|-----|-----|------|------------|----|----|-----|-----|-------|---------|--------------------------|-------------------|-------------------------------|---------------------------------------|------------|
| Typ type   |  | d                                | d1    | d2  | d4  | d5  | dk   | G          | B  | C1 | l3  | l7  | l4    | h1a (°) | (kg)                     | stat Co (kN)      | CN (µm)                       | d                                     |            |
| Rechtsgewinde (DGIHR)<br>right hand thread (DGIHR) | Linksgewinde (DGIHL)<br>left hand thread (DGIHL) |                                  |       |     |     |     |      |            |    |    |     |     |       |         |                          |                   |                               |                                       |            |
| <b>DGIHR / DGIHL 20 DO</b>                         |  | <b>20</b>                        | 24,2  | 56  | 25  | 46  | 29   | M 16 x 1,5 | 16 | 19 | 17  | 25  | 80    | 50      | 9                        | 0,43              | 57,6                          | 8 - 100                               | <b>20</b>  |
| <b>DGIHR / DGIHL 25 DO</b>                         |  | <b>25</b>                        | 29,3  | 56  | 25  | 46  | 35,5 | M 16 x 1,5 | 20 | 23 | 17  | 28  | 80    | 50      | 7                        | 0,48              | 57,6                          | 8 - 100                               | <b>25</b>  |
| <b>DGIHR / DGIHL 30 DO</b>                         |  | <b>30</b>                        | 34,2  | 64  | 32  | 50  | 40,7 | M 22 x 1,5 | 22 | 28 | 23  | 30  | 94    | 60      | 6                        | 0,74              | 84,8                          | 8 - 100                               | <b>30</b>  |
| <b>DGIHR / DGIHL 35 DO</b>                         |  | <b>35</b>                        | 39,8  | 78  | 40  | 66  | 47   | M 28 x 1,5 | 25 | 30 | 29  | 38  | 112   | 70      | 6                        | 1,2               | 122,4                         | 8 - 100                               | <b>35</b>  |
| <b>DGIHR / DGIHL 40 DO</b>                         |  | <b>40</b>                        | 45    | 94  | 49  | 76  | 53   | M 35 x 1,5 | 28 | 35 | 36  | 45  | 135   | 85      | 7                        | 2                 | 200                           | 8 - 120                               | <b>40</b>  |
| <b>DGIHR / DGIHL 50 DO</b>                         |  | <b>50</b>                        | 55,9  | 116 | 61  | 90  | 66   | M 45 x 1,5 | 35 | 40 | 46  | 55  | 168   | 105     | 6                        | 3,8               | 292                           | 8 - 120                               | <b>50</b>  |
| <b>DGIHR / DGIHL 60 DO</b>                         |  | <b>60</b>                        | 66,8  | 130 | 75  | 120 | 80   | M 58 x 1,5 | 44 | 50 | 59  | 65  | 200   | 130     | 6                        | 5,4               | 320                           | 8 - 120                               | <b>60</b>  |
| <b>DGIHR / DGIHL 70 DO</b>                         |  | <b>70</b>                        | 77,9  | 154 | 86  | 130 | 92   | M 65 x 1,5 | 49 | 55 | 66  | 75  | 232   | 150     | 6                        | 8,5               | 432                           | 8 - 142                               | <b>70</b>  |
| <b>DGIHR / DGIHL 80 DO</b>                         |  | <b>80</b>                        | 89,4  | 176 | 105 | 160 | 105  | M 80 x 2   | 55 | 60 | 81  | 80  | 265   | 170     | 6                        | 12                | 536                           | 8 - 142                               | <b>80</b>  |
| <b>DGIHR / DGIHL 90 DO</b>                         |  | <b>90</b>                        | 98,1  | 206 | 124 | 180 | 115  | M 100 x 2  | 60 | 65 | 101 | 90  | 323   | 210     | 5                        | 21,5              | 784                           | 8 - 165                               | <b>90</b>  |
| <b>DGIHR / DGIHL 100 DO</b>                        |  | <b>100</b>                       | 109,5 | 231 | 138 | 200 | 130  | M 110 x 2  | 70 | 70 | 111 | 105 | 360   | 235     | 7                        | 27,5              | 896                           | 8 - 165                               | <b>100</b> |
| <b>DGIHR / DGIHL 110 DO*</b>                       |  | <b>110</b>                       | 121,2 | 266 | 152 | 220 | 140  | M 120 x 3  | 70 | 80 | 125 | 115 | 407,5 | 265     | 6                        | 40,5              | 1360                          | 8 - 165                               | <b>110</b> |
| <b>DGIHR / DGIHL 120 DO*</b>                       |  | <b>120</b>                       | 135,5 | 340 | 172 | 257 | 160  | M 130 x 3  | 85 | 90 | 135 | 140 | 490   | 310     | 6                        | 76                | 2320                          | 8 - 165                               | <b>120</b> |

\* Auf Anfrage / on request

Mit beidseitiger -2RS Abdichtung oder mit Gelenklager  
 DGE\_UK (-2RS), DGE\_LO, DGE\_HO (-2RS), DGE\_ES (-2RS)

With -2RS lip seals on both sides or with spherical-plain bearing  
 DGE\_UK (-2RS), DGE\_LO, DGE\_HO (-2RS), DGE\_ES (-2RS)



**DURBAL® Basic Line**  
**Hydraulik-Gelenkköpfe mit fixiertem Gleitlager, Innengewinde geschlitzt, Klemmschrauben**

**hydraulic-rod ends with pressed spherical-plain bearing, female thread, with slot and clamping arrangement**

➤ Sonderanfertigungen auf Anfrage  
 ➤ Custom made products on request

**Gehäuse:**  
 Geschmiedeter Vergütungsstahl

**Außenring:**  
 Wälzlagerstahl, gehärtet, geschliffen, phosphatiert, mit Schmiernut und -bohrung

**Gelenkkugel:**  
 Wälzlagerstahl, gehärtet, geschliffen, phosphatiert

**Wartung:**  
 wartungspflichtig, nachschmierbar

**Schmiernippel:**  
 Kegelschmiernippel DIN 71 412 H1, weitere Schmiernippel siehe Seite 050

**Toleranzen:**  
 Seite 042 - 049

**housing:**  
 forged heat-treated steel

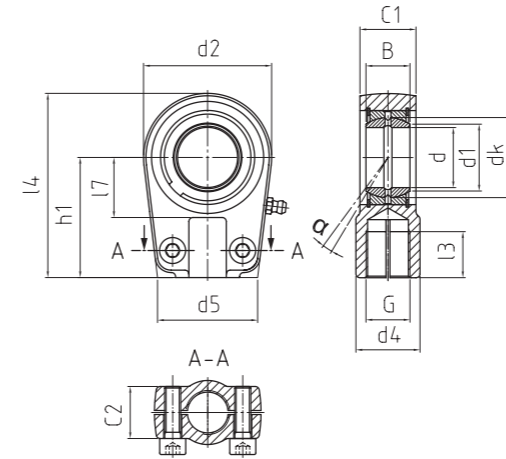
**outer ring:**  
 ball bearing steel, hardened, ground, phosphated, oil groove and drill holes

**joint ball:**  
 ball bearing steel, hardened, ground, phosphated

**maintenance:**  
 maintenance required, lubrication possible

**grease nipple:**  
 DIN 71 412 H1, further grease nipples see on page 050

**tolerances:**  
 page 042 - 049



DGIHR-K\_DO

Hydraulik-Gelenkkopf  
 Hydraulic-rod end

➤ Basic Line



| Bestellnummer<br>order number    | Abmessungen<br>measurements (mm) |       |     |     |     |      |            |    |    |    |    |     |     |         |         | Kippwinkel<br>tilt angle | Gewicht<br>weight<br>(kg) | Tragzahl<br>basic load rating<br>stat Co (kN) | Radiale Lagerluft<br>radial clearance |            |
|----------------------------------|----------------------------------|-------|-----|-----|-----|------|------------|----|----|----|----|-----|-----|---------|---------|--------------------------|---------------------------|---|---------------------------------------|------------|
|                                  | d                                | d1    | d2  | d4  | d5  | dk   | G          | B  | C1 | C2 | l3 | l7  | l4  | h1α (°) | CN (µm) |                          |                           |   | d                                     |            |
| <b>DGIHR-K / DGIHL-K 20 DO</b>   | <b>20</b>                        | 24,2  | 56  | 25  | 46  | 29   | M 16 x 1,5 | 16 | 19 |    | 17 | 17  | 25  | 80      | 50      | 9                        | 0,43                      | 57,6  | 8 - 100                               | <b>20</b>  |
| <b>DGIHR-K / DGIHL-K 25 DO</b>   | <b>25</b>                        | 29,3  | 56  | 25  | 46  | 35,5 | M 16 x 1,5 | 20 | 23 |    | 21 | 17  | 28  | 80      | 50      | 7                        | 0,48                      | 57,6  | 8 - 100                               | <b>25</b>  |
| <b>DGIHR-K / DGIHL-K 30 DO</b>   | <b>30</b>                        | 34,2  | 64  | 32  | 50  | 40,7 | M 22 x 1,5 | 22 | 28 |    | 26 | 23  | 30  | 94      | 60      | 6                        | 0,74                      | 84,8  | 8 - 100                               | <b>30</b>  |
| <b>DGIHR-K / DGIHL-K 35 DO</b>   | <b>35</b>                        | 39,8  | 78  | 40  | 66  | 47   | M 28 x 1,5 | 25 | 30 |    | 28 | 29  | 38  | 112     | 70      | 6                        | 1,2                       | 122,4   | 8 - 100                               | <b>35</b>  |
| <b>DGIHR-K / DGIHL-K 40 DO</b>   | <b>40</b>                        | 45    | 94  | 49  | 76  | 53   | M 35 x 1,5 | 28 | 35 |    | 33 | 36  | 45  | 135     | 85      | 7                        | 2                         | 200   | 8 - 120                               | <b>40</b>  |
| <b>DGIHR-K / DGIHL-K 50 DO</b>   | <b>50</b>                        | 55,9  | 116 | 61  | 90  | 66   | M 45 x 1,4 | 35 | 40 |    | 37 | 46  | 55  | 168     | 105     | 6                        | 3,8                       | 292   | 8 - 120                               | <b>50</b>  |
| <b>DGIHR-K / DGIHL-K 60 DO</b>   | <b>60</b>                        | 66,8  | 130 | 75  | 120 | 80   | M 58 x 1,5 | 44 | 50 |    | 46 | 59  | 65  | 200     | 130     | 6                        | 5,4                       | 320   | 8 - 120                               | <b>60</b>  |
| <b>DGIHR-K / DGIHL-K 70 DO</b>   | <b>70</b>                        | 77,9  | 154 | 86  | 130 | 92   | M 65 x 1,5 | 49 | 55 |    | 51 | 66  | 75  | 232     | 150     | 6                        | 8,5                       | 432   | 8 - 142                               | <b>70</b>  |
| <b>DGIHR-K / DGIHL-K 80 DO</b>   | <b>80</b>                        | 89,4  | 176 | 105 | 160 | 105  | M 80 x 2   | 55 | 60 |    | 55 | 81  | 80  | 265     | 170     | 6                        | 12                        | 536   | 8 - 142                               | <b>80</b>  |
| <b>DGIHR-K / DGIHL-K 90 DO</b>   | <b>90</b>                        | 98,1  | 206 | 124 | 180 | 115  | M 100 x 2  | 60 | 65 |    | 60 | 101 | 90  | 323     | 210     | 5                        | 21,5                      | 784   | 8 - 165                               | <b>90</b>  |
| <b>DGIHR-K / DGIHL-K 100 DO</b>  | <b>100</b>                       | 109,5 | 231 | 138 | 200 | 130  | M 110 x 2  | 70 | 70 |    | 65 | 111 | 105 | 360     | 235     | 7                        | 27,5                      | 896   | 8 - 165                               | <b>100</b> |
| <b>DGIHR-K / DGIHL-K 110 DO*</b> | <b>110</b>                       | 121,2 | 266 | 152 | 220 | 140  | M 120 x 3  | 70 | 80 |    | 74 | 125 | 115 | 407,5   | 265     | 6                        | 40,5                      | 1360  | 8 - 165                               | <b>110</b> |
| <b>DGIHR-K / DGIHL-K 120 DO*</b> | <b>120</b>                       | 135,5 | 340 | 172 | 257 | 160  | M 130 x 3  | 85 | 90 |    | 84 | 135 | 140 | 490     | 310     | 6                        | 76                        | 2320  | 8 - 165                               | <b>120</b> |

\* Auf Anfrage / on request

Mit beidseitiger -2RS Abdichtung oder mit Gelenklager  
 DGE\_UK (-2RS), DGE\_LO, DGE\_HO (-2RS), DGE\_ES (-2RS)

With -2RS lip seals on both sides or with spherical-plain bearing  
 DGE\_UK (-2RS), DGE\_LO, DGE\_HO (-2RS), DGE\_ES (-2RS)

**DURBAL® Basic Line**  
**Hydraulik-Gelenkköpfe mit fixiertem Gleitlager, Innengewinde geschlitzt, Klemmschrauben, Anschlussmaße nach DIN 24338**

hydraulic-rod ends with pressed spherical-plain bearing, female thread, with slot and clamping arrangement, according to DIN 24338

↗ Sonderanfertigungen auf Anfrage  
 ↗ Custom made products on request

**Gehäuse:**  
 Geschmiedeter Vergütungsstahl

**Außenring:**  
 Wälzlagerstahl, gehärtet, geschliffen, phosphatiert, mit Schmiernut und -bohrung

**Gelenkkugel:**  
 Wälzlagerstahl, gehärtet, geschliffen, phosphatiert

**Wartung:**  
 wartungspflichtig, nachschmierbar

**Schmiernippel:**  
 Kegelschmiernippel DIN 71 412 H1 (ab Größe 16), weitere Schmiernippel siehe Seite 050

**Toleranzen:**  
 Seite 042 - 049

**housing:**  
 forged heat-treated steel

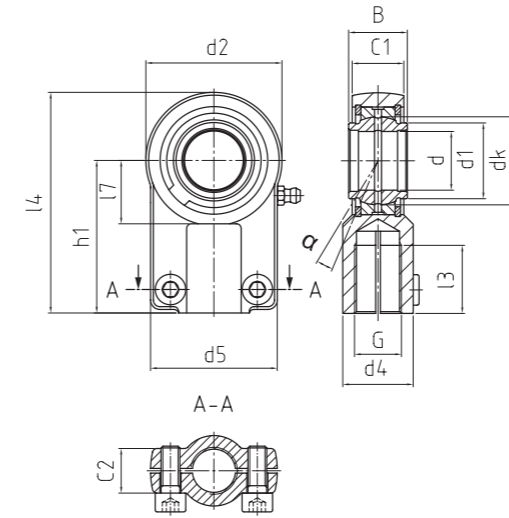
**outer ring:**  
 ball bearing steel, hardened, ground, phosphated, oil groove and drill holes

**joint ball:**  
 ball bearing steel, hardened, ground, phosphated

**maintenance:**  
 maintenance required, lubrication possible

**grease nipple:**  
 DIN 71 412 H1 (from sizes 16), further grease nipples see on page 050

**tolerances:**  
 page 042 - 049



**↗ DGIHN<sup>-K\_LO</sup>**

DGIHN-K\_LO  
 Hydraulik-Gelenkkopf  
 Hydraulic-rod end

↗ Basic Line

↗

| Bestellnummer<br>order number     | Abmessungen<br>measurements (mm) |      |     |      |     |      |             |     |     |    | Kippwinkel<br>tilt angle | Gewicht<br>weight | Tragzahl<br>basic load rating | Radiale Lagerluft<br>radial clearance |    |      |       |         |            |
|-----------------------------------|----------------------------------|------|-----|------|-----|------|-------------|-----|-----|----|--------------------------|-------------------|-------------------------------|---------------------------------------|----|------|-------|---------|------------|
|                                   | d                                | d1   | d2  | d4   | d5  | dk   | G           | B   | C1  | C2 |                          |                   |                               |                                       | l3 | l4   | l7    | h1a (°) |            |
| <b>DGIHN-K / DGIHN-KL 12 LO</b>   | <b>12</b>                        | 15,5 | 32  | 16,5 | 32  | 18   | M 12 x 1,25 | 12  | 11  | 11 | 17                       | 54                | 14                            | 38                                    | 4  | 0,1  | 19,6  | 8 - 82  | <b>12</b>  |
| <b>DGIHN-K / DGIHN-KL 16 LO</b>   | <b>16</b>                        | 20   | 40  | 21   | 40  | 23   | M 14 x 1,5  | 16  | 14  | 14 | 19                       | 64                | 18                            | 44                                    | 4  | 0,2  | 29,2  | 8 - 82  | <b>16</b>  |
| <b>DGIHN-K / DGIHN-KL 20 LO</b>   | <b>20</b>                        | 25   | 47  | 25   | 47  | 29   | M 16 x 1,5  | 20  | 17  | 17 | 23                       | 77                | 22                            | 52                                    | 4  | 0,4  | 38,4  | 8 - 82  | <b>20</b>  |
| <b>DGIHN-K / DGIHN-KL 25 LO</b>   | <b>25</b>                        | 30,5 | 58  | 30   | 54  | 35,5 | M 20 x 1,5  | 25  | 22  | 19 | 29                       | 96                | 27                            | 65                                    | 4  | 0,66 | 62,4  | 8 - 100 | <b>25</b>  |
| <b>DGIHN-K / DGIHN-KL 32 LO</b>   | <b>32</b>                        | 37   | 71  | 38   | 66  | 44   | M 27 x 2    | 32  | 28  | 22 | 37                       | 118,5             | 32                            | 80                                    | 4  | 1,2  | 91,2  | 8 - 100 | <b>32</b>  |
| <b>DGIHN-K / DGIHN-KL 40 LO</b>   | <b>40</b>                        | 46   | 90  | 47   | 80  | 53   | M 33 x 2    | 40  | 33  | 26 | 46                       | 146               | 41                            | 97                                    | 4  | 2,1  | 163,2 | 8 - 120 | <b>40</b>  |
| <b>DGIHN-K / DGIHN-KL 50 LO</b>   | <b>50</b>                        | 57   | 109 | 58   | 96  | 66   | M 42 x 2    | 50  | 41  | 32 | 57                       | 179,5             | 50                            | 120                                   | 4  | 4,4  | 248   | 8 - 120 | <b>50</b>  |
| <b>DGIHN-K / DGIHN-KL 63 LO</b>   | <b>63</b>                        | 71,5 | 136 | 70   | 114 | 83   | M 48 x 2    | 63  | 53  | 38 | 64                       | 213               | 62                            | 140                                   | 4  | 7,6  | 344   | 8 - 142 | <b>63</b>  |
| <b>DGIHN-K / DGIHN-KL 70 LO</b>   | <b>70</b>                        | 78   | 155 | 80   | 135 | 92   | M 56 x 2    | 70  | 57  | 42 | 76                       | 245               | 70                            | 160                                   | 4  | 9,5  | 432   | 8 - 142 | <b>70</b>  |
| <b>DGIHN-K / DGIHN-KL 80 LO</b>   | <b>80</b>                        | 91   | 170 | 90   | 148 | 105  | M 64 x 3    | 80  | 67  | 48 | 86                       | 270,5             | 78                            | 180                                   | 4  | 14,5 | 556   | 8 - 142 | <b>80</b>  |
| <b>DGIHN-K / DGIHN-KL 90 LO</b>   | <b>90</b>                        | 99   | 185 | 100  | 160 | 115  | M 72 x 3    | 90  | 72  | 52 | 91                       | 296               | 85                            | 195                                   | 4  | 17   | 600   | 8 - 165 | <b>90</b>  |
| <b>DGIHN-K / DGIHN-KL 100 LO</b>  | <b>100</b>                       | 113  | 210 | 110  | 178 | 130  | M 80 x 3    | 100 | 85  | 62 | 96                       | 322               | 98                            | 210                                   | 4  | 28   | 848   | 8 - 165 | <b>100</b> |
| <b>DGIHN-K / DGIHN-KL 110 LO*</b> | <b>110</b>                       | 124  | 235 | 125  | 190 | 140  | M 90 x 3    | 110 | 88  | 62 | 106                      | 364               | 105                           | 235                                   | 4  | 32   | 960   | 8 - 165 | <b>110</b> |
| <b>DGIHN-K / DGIHN-KL 125 LO*</b> | <b>125</b>                       | 138  | 265 | 135  | 200 | 160  | M 100 x 3   | 125 | 103 | 72 | 113                      | 405               | 120                           | 260                                   | 4  | 43   | 1144  | 8 - 165 | <b>125</b> |
| <b>DGIHN-K / DGIHN-KL 160 LO*</b> | <b>160</b>                       | 177  | 326 | 165  | 250 | 200  | M 125 x 4   | 160 | 130 | 82 | 126                      | 488               | 150                           | 310                                   | 4  | 82,5 | 1760  | 8 - 165 | <b>160</b> |

\* Auf Anfrage / on request

**DURBAL® Basic Line**  
**Hydraulik-Gelenkköpfe mit fixiertem Gleitlager, Innengewinde geschlitzt, Klemmschrauben, Anschlussmaße ähnlich DIN 24555**

hydraulic-rod ends with pressed spherical-plain bearing, female thread, with slot and clamping arrangement, similar to DIN 24555

↗ Sonderanfertigungen auf Anfrage  
 ↗ Custom made products on request

**Gehäuse:**  
 Geschmiedeter Vergütungsstahl

**Außenring:**  
 Wälzlagerstahl, gehärtet, geschliffen, phosphatiert, mit Schmiernut und -bohrung

**Gelenkkugel:**  
 Wälzlagerstahl, gehärtet, geschliffen, phosphatiert

**Wartung:**  
 wartungspflichtig, nachschmierbar

**Schmiernippel:**  
 Kegelschmiernippel DIN 71 412 H1 (ab Größe 25), weitere Schmiernippel siehe Seite 050

**Toleranzen:**  
 Seite 042 - 049

**housing:**  
 forged heat-treated steel

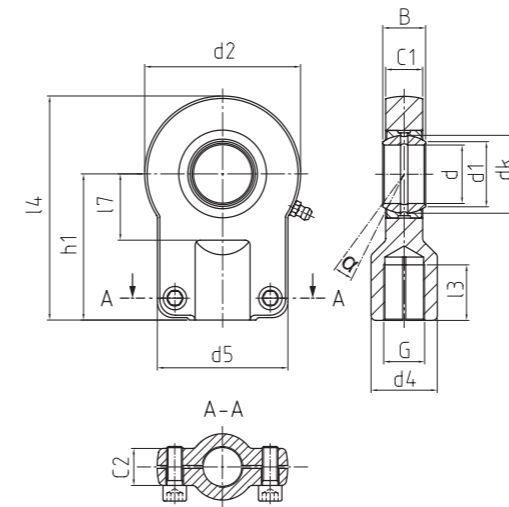
**outer ring:**  
 ball bearing steel, hardened, ground, phosphated, oil groove and drill holes

**joint ball:**  
 ball bearing steel, hardened, ground, phosphated

**maintenance:**  
 maintenance required, lubrication possible

**grease nipple:**  
 DIN 71 412 H1 (from sizes 25), further grease nipples see on page 050

**tolerances:**  
 page 042 - 049



**DGIHO** -K\_DO

DGIHO-K\_DO

Hydraulik-Gelenkkopf  
 Hydraulic-rod end

↗ Basic Line

↗

| Bestellnummer<br>order number     | Abmessungen<br>measurements (mm) |       |     |     |     |      |             |    |    |    | Kippwinkel<br>tilt angle | Gewicht<br>weight | Tragzahl<br>basic load rating | Radiale Lagerluft<br>radial clearance |     |    |         |       |              |            |
|-----------------------------------|----------------------------------|-------|-----|-----|-----|------|-------------|----|----|----|--------------------------|-------------------|-------------------------------|---------------------------------------|-----|----|---------|-------|--------------|------------|
|                                   | d                                | d1    | d2  | d4  | d5  | dk   | G           | B  | C1 | C2 |                          |                   |                               | l3                                    | l4  | l7 | h1a (°) | (kg)  | stat Co (kN) | CN (µm)    |
| <b>DGIHO-K / DGIHO-KL 12 DO</b>   | <b>12</b>                        | 15    | 35  | 17  | 40  | 18   | M 10 x 1,25 | 10 | 8  |    | 13                       | 15                | 59,5                          | 16                                    | 42  | 11 | 0,12    | 13,6  | 8 - 82       | <b>12</b>  |
| <b>DGIHO-K / DGIHO-KL 16 DO</b>   | <b>16</b>                        | 20,7  | 45  | 21  | 45  | 25   | M 12 x 1,25 | 14 | 11 |    | 13                       | 17                | 70,5                          | 20                                    | 48  | 10 | 0,22    | 22,8  | 8 - 82       | <b>16</b>  |
| <b>DGIHO-K / DGIHO-KL 20 DO</b>   | <b>20</b>                        | 24,2  | 55  | 25  | 55  | 29   | M 14 x 1,5  | 16 | 13 |    | 17                       | 19                | 85,5                          | 25                                    | 58  | 9  | 0,43    | 34    | 8 - 82       | <b>20</b>  |
| <b>DGIHO-K / DGIHO-KL 25 DO</b>   | <b>25</b>                        | 29,3  | 65  | 30  | 62  | 35,5 | M 16 x 1,5  | 20 | 17 |    | 17                       | 23                | 100,5                         | 30                                    | 68  | 7  | 0,67    | 53,6  | 8 - 82       | <b>25</b>  |
| <b>DGIHO-K / DGIHO-KL 30 DO</b>   | <b>30</b>                        | 34,2  | 80  | 36  | 77  | 40,7 | M 20 x 1,5  | 22 | 19 |    | 19                       | 29                | 125                           | 35                                    | 85  | 6  | 1,25    | 86,4  | 8 - 100      | <b>30</b>  |
| <b>DGIHO-K / DGIHO-KL 40 DO</b>   | <b>40</b>                        | 45    | 100 | 45  | 90  | 53   | M 27 x 2    | 28 | 23 |    | 23                       | 37                | 155                           | 45                                    | 105 | 7  | 2,16    | 124,8 | 8 - 120      | <b>40</b>  |
| <b>DGIHO-K / DGIHO-KL 50 DO</b>   | <b>50</b>                        | 55,9  | 120 | 55  | 105 | 66   | M 33 x 2    | 35 | 30 |    | 30                       | 46                | 190                           | 58                                    | 130 | 6  | 3,9     | 196   | 8 - 120      | <b>50</b>  |
| <b>DGIHO-K / DGIHO-KL 60 DO</b>   | <b>60</b>                        | 66,8  | 160 | 68  | 134 | 80   | M 42 x 2    | 44 | 38 |    | 38                       | 57                | 230                           | 68                                    | 150 | 6  | 7,15    | 304   | 8 - 120      | <b>60</b>  |
| <b>DGIHO-K / DGIHO-KL 80 DO</b>   | <b>80</b>                        | 89,4  | 205 | 90  | 156 | 105  | M 48 x 2    | 55 | 47 |    | 47                       | 64                | 287,5                         | 82                                    | 185 | 6  | 15      | 468   | 8 - 142      | <b>80</b>  |
| <b>DGIHO-K / DGIHO-KL 100 DO*</b> | <b>100</b>                       | 109,5 | 240 | 110 | 190 | 130  | M 64 x 2    | 70 | 55 |    | 55                       | 86                | 360                           | 116                                   | 240 | 7  | 27,3    | 692   | 8 - 165      | <b>100</b> |

\* Auf Anfrage / on request

Mit beidseitiger -2RS Abdichtung oder mit Gelenklager  
 DGE\_UK (-2RS), DGE\_LO, DGE\_HO (-2RS), DGE\_ES (-2RS)

With -2RS lip seals on both sides or with spherical-plain bearing  
 DGE\_UK (-2RS), DGE\_LO, DGE\_HO (-2RS), DGE\_ES (-2RS)

**DURBAL® Basic Line**  
**Hydraulik-Gelenkköpfe mit fixiertem**  
**Gleitlager, Innengewinde geschlitzt,**  
**Klemmschrauben**

**hydraulic-rod ends with pressed**  
**spherical-plain bearing, female thread,**  
**with slot and clamping arrangement**

➤ Sonderanfertigungen auf Anfrage  
 ➤ Custom made products on request

**Gehäuse:**  
 Geschmiedeter Vergütungsstahl

**Außenring:**  
 Wälzlagerstahl, gehärtet, geschliffen, phosphatiert, mit Schmiernut und -bohrung

**Gelenkkugel:**  
 Wälzlagerstahl, gehärtet, geschliffen, phosphatiert

**Wartung:**  
 wartungspflichtig, nachschmierbar

**Schmiernippel:**  
 Kegelschmiernippel DIN 71 412 H1, weitere Schmiernippel siehe Seite 050

**Toleranzen:**  
 Seite 042 - 049

**housing:**  
 forged heat-treated steel

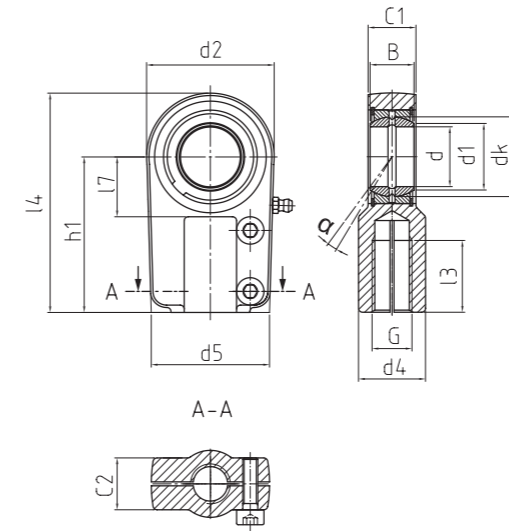
**outer ring:**  
 ball bearing steel, hardened, ground, phosphated, oil groove and drill holes

**joint ball:**  
 ball bearing steel, hardened, ground, phosphated

**maintenance:**  
 maintenance required, lubrication possible

**grease nipple:**  
 DIN 71 412 H1, further grease nipples see on page 050

**tolerances:**  
 page 042 - 049



**DGK**<sub>SK</sub>

DGK\_SK

Hydraulik-Gelenkkopf  
 Hydraulic-rod end

➤ Basic Line

➤

| Bestellnummer<br>order number | Abmessungen<br>measurements (mm) |       |     |     |     |      |           |     |     |     |     |     |     | Kippwinkel<br>tilt angle | Gewicht<br>weight | Tragzahl<br>basic load rating | Radiale Lagerluft<br>radial clearance |         |              |
|-------------------------------|----------------------------------|-------|-----|-----|-----|------|-----------|-----|-----|-----|-----|-----|-----|--------------------------|-------------------|-------------------------------|---------------------------------------|---------|--------------|
|                               | d                                | d1    | d2  | d4  | d5  | dk   | G         | B   | C1  | C2  | l3  | l4  | l7  |                          |                   |                               |                                       | h1a (°) | stat Co (kN) |
| <b>DGK 25 SK</b>              | <b>25</b>                        | 29,3  | 56  | 28  | 48  | 35,5 | M 18 x 2  | 23  | 20  | 21  | 30  | 95  | 25  | 65                       | 8                 | 0,7                           | 60,8                                  | 8 - 100 | <b>25</b>    |
| <b>DGK 30 SK</b>              | <b>30</b>                        | 34,2  | 64  | 34  | 56  | 40,7 | M 24 x 2  | 28  | 22  | 26  | 35  | 109 | 30  | 75                       | 7                 | 1                             | 89,6                                  | 8 - 100 | <b>30</b>    |
| <b>DGK 35 SK</b>              | <b>35</b>                        | 39,7  | 78  | 44  | 70  | 47   | M 30 x 2  | 30  | 25  | 28  | 45  | 132 | 40  | 90                       | 7                 | 1,3                           | 144                                   | 8 - 100 | <b>35</b>    |
| <b>DGK 40 SK</b>              | <b>40</b>                        | 45    | 94  | 55  | 78  | 53   | M 39 x 3  | 35  | 28  | 33  | 55  | 155 | 45  | 105                      | 7                 | 2,4                           | 236                                   | 8 - 120 | <b>40</b>    |
| <b>DGK 50 SK</b>              | <b>50</b>                        | 56    | 116 | 70  | 88  | 66   | M 50 x 3  | 40  | 35  | 36  | 75  | 198 | 55  | 135                      | 7                 | 4,1                           | 356                                   | 8 - 120 | <b>50</b>    |
| <b>DGK 60 SK</b>              | <b>60</b>                        | 66,8  | 130 | 87  | 118 | 80   | M 64 x 3  | 50  | 44  | 46  | 95  | 240 | 65  | 170                      | 7                 | 6,5                           | 424                                   | 8 - 120 | <b>60</b>    |
| <b>DGK 70 SK*</b>             | <b>70</b>                        | 77,8  | 154 | 105 | 138 | 92   | M 80 x 3  | 55  | 49  | 51  | 110 | 278 | 75  | 195                      | 6                 | 9,5                           | 576                                   | 8 - 142 | <b>70</b>    |
| <b>DGK 80 SK*</b>             | <b>80</b>                        | 89,4  | 176 | 125 | 168 | 105  | M 90 x 3  | 60  | 55  | 55  | 120 | 305 | 80  | 210                      | 6                 | 16                            | 712                                   | 8 - 142 | <b>80</b>    |
| <b>DGK 90 SK*</b>             | <b>90</b>                        | 98,1  | 206 | 150 | 180 | 115  | M 100 x 3 | 65  | 60  | 60  | 140 | 363 | 90  | 250                      | 5                 | 28                            | 1040                                  | 8 - 165 | <b>90</b>    |
| <b>DGK 100 SK*</b>            | <b>100</b>                       | 109,5 | 230 | 170 | 188 | 130  | M 110 x 4 | 70  | 70  | 65  | 150 | 400 | 105 | 275                      | 7                 | 34                            | 1192                                  | 8 - 165 | <b>100</b>   |
| <b>DGK 110 SK*</b>            | <b>110</b>                       | 121,2 | 264 | 180 | 210 | 140  | M 120 x 4 | 80  | 70  | 74  | 160 | 442 | 115 | 300                      | 6                 | 44                            | 1640                                  | 8 - 165 | <b>110</b>   |
| <b>DGK 120 SK*</b>            | <b>120</b>                       | 135,5 | 340 | 210 | 240 | 160  | M 150 x 4 | 90  | 85  | 84  | 190 | 540 | 140 | 360                      | 6                 | 75                            | 2376                                  | 8 - 165 | <b>120</b>   |
| <b>DGK 140 SK*</b>            | <b>140</b>                       | 155,8 | 380 | 230 | 256 | 180  | M 160 x 4 | 110 | 90  | 105 | 210 | 620 | 185 | 420                      | 7                 | 160                           | 2680                                  | 8 - 192 | <b>140</b>   |
| <b>DGK 160 SK*</b>            | <b>160</b>                       | 170,2 | 480 | 260 | 290 | 200  | M 180 x 4 | 110 | 105 | 105 | 240 | 710 | 200 | 460                      | 8                 | 185                           | 3440                                  | 8 - 192 | <b>160</b>   |

\* Auf Anfrage / on request

**DURBAL® Basic Line**  
**Hydraulik-Gelenkköpfe mit fixiertem Gleitlager, mit kreisförmigen Anschweißende und Zentrierstift, Anschlussmaße nach DIN ISO 12240-4**

hydraulic-rod ends with pressed spherical-plain bearing, with round welding slope and dowel pin, according to DIN ISO 12240-4

↗ Sonderanfertigungen auf Anfrage  
 ↗ Custom made products on request

**Gehäuse:**  
 Geschmiedeter, schweißbarer Baustahl

**Außenring:**  
 Wälzlagerstahl, gehärtet, geschliffen, phosphatiert, mit Schmiernut und -bohrung

**Gelenkkugel:**  
 Wälzlagerstahl, gehärtet, geschliffen, phosphatiert

**Wartung:**  
 wartungspflichtig, nachschmierbar

**Schmiernippel:**  
 Kegelschmiernippel DIN 71 412 H1 (ab Größe 25), weitere Schmiernippel siehe Seite 050

**Toleranzen:**  
 Seite 042 - 049

**housing:**  
 forged, weldable steel

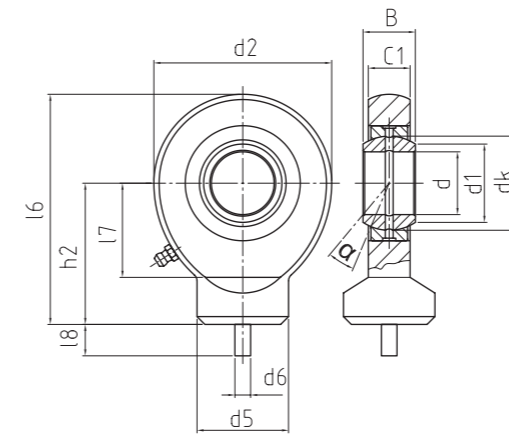
**outer ring:**  
 ball bearing steel, hardened, ground, phosphated, oil groove and drill holes

**joint ball:**  
 ball bearing steel, hardened, ground, phosphated

**maintenance:**  
 maintenance required, lubrication possible

**grease nipple:**  
 DIN 71 412 H1 (from sizes 25), further grease nipples see on page 050

**tolerances:**  
 page 042 - 049



| Bestellnummer<br>order number | Abmessungen<br>measurements (mm) |      |     |      |    |      |    |    |       |      |     |     | Kippwinkel<br>tilt angle | Gewicht<br>weight | Tragzahl<br>basic load rating | Radiale Lagerluft<br>radial clearance |    |
|-------------------------------|----------------------------------|------|-----|------|----|------|----|----|-------|------|-----|-----|--------------------------|-------------------|-------------------------------|---------------------------------------|----|
|                               | d                                | d1   | d2  | d5   | d6 | dk   | B  | C1 | l6    | l7   | l8  | h2  |                          |                   |                               | CN (µm)                               | d  |
| Typ<br>type                   | d                                | d1   | d2  | d5   | d6 | dk   | B  | C1 | l6    | l7   | l8  | h2  | α (°)                    | (kg)              | stat Co (kN)                  | CN (µm)                               | d  |
| DGK 10 DO                     | 10                               | 13,2 | 29  | 15   | 3  | 16   | 9  | 7  | 38,5  | 15   | 1,5 | 24  | 12                       | 0,041             | 12,48                         | 8 - 68                                | 10 |
| DGK 12 DO                     | 12                               | 15   | 34  | 17,5 | 3  | 18   | 10 | 8  | 44    | 18   | 1,5 | 27  | 11                       | 0,066             | 17,28                         | 8 - 68                                | 12 |
| DGK 15 DO                     | 15                               | 18,4 | 40  | 21   | 4  | 22   | 12 | 10 | 51    | 20   | 2   | 31  | 8                        | 0,12              | 25,6                          | 8 - 82                                | 15 |
| DGK 17 DO                     | 17                               | 20,7 | 46  | 24   | 4  | 25   | 14 | 11 | 58    | 23   | 2   | 35  | 10                       | 0,19              | 32                            | 8 - 82                                | 17 |
| DGK 20 DO                     | 20                               | 24,2 | 53  | 27,5 | 4  | 29   | 16 | 13 | 64,5  | 27,5 | 2   | 38  | 9                        | 0,23              | 43,2                          | 8 - 82                                | 20 |
| DGK 25 DO                     | 25                               | 29,3 | 64  | 33,5 | 4  | 35,5 | 20 | 17 | 77    | 33   | 3   | 45  | 7                        | 0,43              | 57,6                          | 8 - 100                               | 25 |
| DGK 30 DO                     | 30                               | 34,2 | 73  | 40   | 4  | 40,7 | 22 | 19 | 87,5  | 37,5 | 3   | 51  | 6                        | 0,64              | 76                            | 8 - 100                               | 30 |
| DGK 35 DO                     | 35                               | 39,8 | 82  | 47   | 4  | 47   | 25 | 21 | 102   | 43   | 3   | 61  | 6                        | 0,96              | 100                           | 8 - 100                               | 35 |
| DGK 40 DO                     | 40                               | 45   | 92  | 52   | 4  | 53   | 28 | 23 | 115   | 48   | 4   | 69  | 7                        | 1,3               | 124,8                         | 8 - 120                               | 40 |
| DGK 45 DO                     | 45                               | 50,8 | 102 | 58   | 6  | 60   | 32 | 27 | 128   | 52   | 4   | 77  | 7                        | 1,8               | 166,4                         | 8 - 120                               | 45 |
| DGK 50 DO                     | 50                               | 55,9 | 112 | 62   | 6  | 66   | 35 | 30 | 144   | 59   | 4   | 88  | 6                        | 2,5               | 200                           | 8 - 120                               | 50 |
| DGK 60 DO                     | 60                               | 66,8 | 135 | 70   | 6  | 80   | 44 | 38 | 167,5 | 72,5 | 4   | 100 | 6                        | 3,9               | 312                           | 8 - 120                               | 60 |
| DGK 70 DO                     | 70                               | 77,9 | 160 | 80   | 6  | 92   | 49 | 42 | 195   | 86   | 5   | 115 | 6                        | 6,6               | 408                           | 8 - 142                               | 70 |
| DGK 80 DO                     | 80                               | 89,4 | 180 | 95   | 6  | 105  | 55 | 47 | 231   | 98   | 5   | 141 | 6                        | 8,7               | 496                           | 8 - 142                               | 80 |

**DURBAL® Basic Line**  
**Hydraulik-Gelenkköpfe mit fixiertem**  
**Gleitlager, mit rechteckigem An-**  
**schweißende**

**hydraulic-rod ends with pressed**  
**spherical-plain bearing, with square**  
**welding end**

➤ Sonderanfertigungen auf Anfrage  
 ➤ Custom made products on request

**Gehäuse:**  
 Geschmiedeter, schweißbarer Baustahl

**Außenring:**  
 Wälzlagerstahl, gehärtet, geschliffen, phosphatiert, mit Schmiernut und -bohrung

**Gelenkkugel:**  
 Wälzlagerstahl, gehärtet, geschliffen, phosphatiert

**Wartung:**  
 wartungspflichtig, nachschmierbar

**Schmiernippel:**  
 Kegelschmiernippel DIN 71 412 H1, weitere Schmiernippel siehe Seite 050

**Toleranzen:**  
 Seite 042 - 049

**housing:**  
 forged, weldable steel

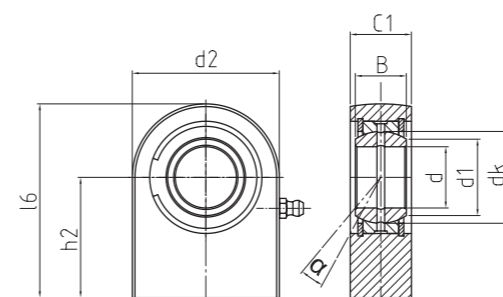
**outer ring:**  
 ball bearing steel, hardened, ground, phosphated, oil groove and drill holes

**joint ball:**  
 ball bearing steel, hardened, ground, phosphated

**maintenance:**  
 maintenance required, lubrication possible

**grease nipple:**  
 DIN 71 412 H1, further grease nipples see on page 050

**tolerances:**  
 page 042 - 049



➤ **DGF**<sub>-D0</sub>

DGf\_D0

Hydraulik-Gelenkkopf  
 Hydraulic-rod end

➤ Basic Line

➤

| Bestellnummer<br>order number | Abmessungen<br>measurements (mm) |       |     |      |    |    |       |     | Kippwinkel<br>tilt angle | Gewicht<br>weight | Tragzahl<br>basic load rating | Radiale Lagerluft<br>radial clearance |     |
|-------------------------------|----------------------------------|-------|-----|------|----|----|-------|-----|--------------------------|-------------------|-------------------------------|---------------------------------------|-----|
|                               | d                                | d1    | d2  | dk   | B  | C1 | l6    | h2  |                          |                   |                               | CN (µm)                               | d   |
| Typ<br>type                   |                                  |       |     |      |    |    |       |     | α (°)                    | (kg)              | stat Co (kN)                  |                                       |     |
| DGF 20 D0                     | 20                               | 24,2  | 50  | 29   | 16 | 19 | 63    | 38  | 9                        | 0,35              | 53,6                          | 8 - 82                                | 20  |
| DGF 25 D0                     | 25                               | 29,3  | 55  | 35,5 | 20 | 23 | 72,5  | 45  | 7                        | 0,53              | 55,6                          | 8 - 100                               | 25  |
| DGF 30 D0                     | 30                               | 34,2  | 65  | 40,7 | 22 | 28 | 83,5  | 51  | 6                        | 0,87              | 94,4                          | 8 - 100                               | 30  |
| DGF 35 D0                     | 35                               | 39,8  | 83  | 47   | 25 | 30 | 102,5 | 61  | 6                        | 1,5               | 156,8                         | 8 - 100                               | 35  |
| DGF 40 D0                     | 40                               | 45    | 100 | 53   | 28 | 35 | 119   | 69  | 7                        | 2,4               | 240                           | 8 - 120                               | 40  |
| DGF 45 D0                     | 45                               | 50,8  | 110 | 60   | 32 | 40 | 132   | 77  | 7                        | 3,4               | 304                           | 8 - 120                               | 45  |
| DGF 50 D0                     | 50                               | 55,9  | 123 | 66   | 35 | 40 | 149,5 | 88  | 6                        | 4,4               | 352                           | 8 - 120                               | 50  |
| DGF 60 D0                     | 60                               | 66,8  | 140 | 80   | 44 | 50 | 170   | 100 | 6                        | 7,1               | 456                           | 8 - 120                               | 60  |
| DGF 70 D0                     | 70                               | 77,9  | 164 | 92   | 49 | 55 | 197   | 115 | 6                        | 10,5              | 556                           | 8 - 142                               | 70  |
| DGF 80 D0                     | 80                               | 89,4  | 180 | 105  | 55 | 60 | 231   | 141 | 6                        | 15                | 624                           | 8 - 142                               | 80  |
| DGF 90 D0                     | 90                               | 98,1  | 226 | 115  | 60 | 65 | 263   | 150 | 5                        | 23,5              | 1072                          | 8 - 165                               | 90  |
| DGF 100 D0                    | 100                              | 109,5 | 250 | 130  | 70 | 70 | 295   | 170 | 7                        | 31,5              | 1200                          | 8 - 165                               | 100 |
| DGF 110 D0                    | 110                              | 121,2 | 295 | 140  | 70 | 80 | 332,5 | 185 | 6                        | 48,5              | 1728                          | 8 - 165                               | 110 |
| DGF 120 D0                    | 120                              | 135,5 | 360 | 160  | 85 | 90 | 390   | 210 | 6                        | 79                | 2600                          | 8 - 165                               | 120 |

**DURBAL® Basic Line**  
**Hydraulik-Gelenkköpfe mit fixiertem**  
**Gleitlager, mit rechteckigem An-**  
**schweißende**

**hydraulic-rod ends with pressed**  
**spherical-plain bearing, with square**  
**welding end**

➤ Sonderanfertigungen auf Anfrage  
 ➤ Custom made products on request

**Gehäuse:**  
 Geschmiedeter, schweißbarer Baustahl

**Außenring:**  
 Wälzlagerstahl, gehärtet, geschliffen, phosphatiert, mit Schmiernut und -bohrung

**Gelenkkugel:**  
 Wälzlagerstahl, gehärtet, geschliffen, phosphatiert

**Wartung:**  
 wartungspflichtig, nachschmierbar

**Schmiernippel:**  
 Kegelschmiernippel DIN 71 412 H1, weitere Schmiernippel siehe Seite 050

**Toleranzen:**  
 Seite 042 - 049

**housing:**  
 forged, weldable steel

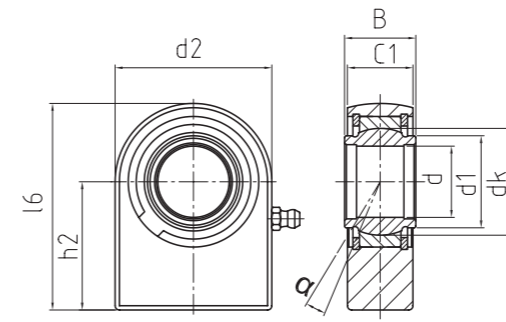
**outer ring:**  
 ball bearing steel, hardened, ground, phosphated, oil groove and drill holes

**joint ball:**  
 ball bearing steel, hardened, ground, phosphated

**maintenance:**  
 maintenance required, lubrication possible

**grease nipple:**  
 DIN 71 412 H1, further grease nipples see on page 050

**tolerances:**  
 page 042 - 049



➤ **DGF**<sub>LO</sub>

DGK\_LO

Hydraulik-Gelenkkopf  
 Hydraulic-rod end

➤ Basic Line

➤

| Bestellnummer<br>order number | Abmessungen<br>measurements (mm) |      |     |      |     |      |       |     | Kippwinkel<br>tilt angle | Gewicht<br>weight | Tragzahl<br>basic load rating | Radiale Lagerluft<br>radial clearance |     |
|-------------------------------|----------------------------------|------|-----|------|-----|------|-------|-----|--------------------------|-------------------|-------------------------------|---------------------------------------|-----|
|                               | d                                | d1   | d2  | dk   | B   | C1   | l6    | h2  |                          |                   |                               | CN (µm)                               | d   |
| Typ<br>type                   |                                  |      |     |      |     |      |       |     | α (°)                    | (kg)              | stat Co (kN)                  |                                       |     |
| DGF 16 LO                     | 16                               | 20   | 48  | 23   | 16  | 17,5 | 59    | 35  | 4                        | 0,3               | 32                            | 8 - 82                                | 16  |
| DGF 20 LO                     | 20                               | 25   | 50  | 29   | 20  | 19   | 63    | 38  | 4                        | 0,36              | 59,2                          | 8 - 82                                | 20  |
| DGF 25 LO                     | 25                               | 30,5 | 55  | 35,5 | 25  | 23   | 72,5  | 45  | 4                        | 0,54              | 76                            | 8 - 100                               | 25  |
| DGF 32 LO                     | 32                               | 38   | 70  | 44   | 32  | 27   | 100   | 65  | 4                        | 1,12              | 134,4                         | 8 - 100                               | 32  |
| DGF 40 LO                     | 40                               | 46   | 100 | 53   | 40  | 35   | 119   | 69  | 4                        | 2,5               | 214,4                         | 8 - 120                               | 40  |
| DGF 50 LO                     | 50                               | 57   | 123 | 66   | 50  | 40   | 149,5 | 88  | 4                        | 4,6               | 289,6                         | 8 - 120                               | 50  |
| DGF 63 LO                     | 63                               | 71,5 | 145 | 83   | 63  | 50   | 179,5 | 107 | 4                        | 9,3               | 456                           | 8 - 142                               | 63  |
| DGF 70 LO                     | 70                               | 79   | 164 | 92   | 70  | 55   | 197   | 115 | 4                        | 11,25             | 640                           | 8 - 142                               | 70  |
| DGF 80 LO                     | 80                               | 91   | 180 | 105  | 80  | 60   | 231   | 141 | 4                        | 15,75             | 699,2                         | 8 - 142                               | 80  |
| DGF 90 LO                     | 90                               | 99   | 226 | 115  | 90  | 65   | 263   | 150 | 4                        | 24                | 836                           | 8 - 165                               | 90  |
| DGF 100 LO                    | 100                              | 113  | 250 | 130  | 100 | 70   | 295   | 170 | 4                        | 33,95             | 1064                          | 8 - 165                               | 100 |
| DGF 110 LO                    | 110                              | 124  | 295 | 140  | 110 | 80   | 332,5 | 185 | 4                        | 49                | 1192                          | 8 - 165                               | 110 |

**DURBAL® Basic Line**  
**Hydraulik-Gelenkköpfe mit fixiertem Gleitlager; bearbeitbares Anschweißende**

**hydraulic-rod ends with pressed spherical-plain bearing; workable welding end**

➤ Sonderanfertigungen auf Anfrage  
 ➤ Custom made products on request

**Gehäuse:**  
 Geschmiedeter, schweißbarer Baustahl

**Außenring:**  
 Wälzagerstahl, gehärtet, geschliffen, phosphatiert, mit Schmiernut und -bohrung

**Gelenkkugel:**  
 Wälzagerstahl, gehärtet, geschliffen, phosphatiert

**Wartung:**  
 wartungspflichtig, nachschmierbar

**Schmiernippel:**  
 Kegelschmiernippel DIN 71 412 H1, weitere Schmiernippel siehe Seite 050

**Toleranzen:**  
 Seite 042 - 049

**housing:**  
 forged, weldable steel

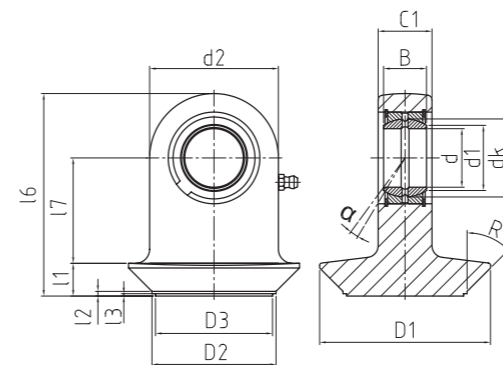
**outer ring:**  
 ball bearing steel, hardened, ground, phosphated, oil groove and drill holes

**joint ball:**  
 ball bearing steel, hardened, ground, phosphated

**maintenance:**  
 maintenance required, lubrication possible

**grease nipple:**  
 DIN 71 412 H1, further grease nipples see on page 050

**tolerances:**  
 page 042 - 049



**DTS<sub>NF</sub>**

DTS<sub>NF</sub>

Hydraulik-Gelenkkopf  
 Hydraulic-rod end

➤ Basic Line

➤

| Bestellnummer<br>order number | Abmessungen<br>measurements (mm) |      |     |     |      |      |      |    |    |    |      |      |    |       | Kippwinkel<br>tilt angle | Gewicht<br>weight | Tragzahl<br>basic load rating | Radiale Lagerluft<br>radial clearance |           |
|-------------------------------|----------------------------------|------|-----|-----|------|------|------|----|----|----|------|------|----|-------|--------------------------|-------------------|-------------------------------|---------------------------------------|-----------|
|                               | d                                | d1   | d2  | D1  | D2** | D3** | dk   | B  | C1 | l1 | l2** | l3** | l6 | l7    |                          |                   |                               | stat Co (kN)                          | CN (µm)   |
| Typ<br>type                   |                                  |      |     |     |      |      |      |    |    |    |      |      |    |       | α (°)                    | (kg)              |                               |                                       |           |
| <b>DTS 20 NF</b>              | <b>20</b>                        | 24,1 | 50  | 60  |      |      | 29   | 16 | 19 | 13 |      |      |    | 76    | 38                       | 9                 | 53,6                          | 8 - 100                               | <b>20</b> |
| <b>DTS 25 NF</b>              | <b>25</b>                        | 29,3 | 55  | 73  |      |      | 35,5 | 20 | 23 | 14 |      |      |    | 86,5  | 45                       | 7                 | 55,6                          | 8 - 100                               | <b>25</b> |
| <b>DTS 30 NF</b>              | <b>30</b>                        | 34,2 | 65  | 95  |      |      | 40,7 | 22 | 28 | 15 |      |      |    | 98,5  | 51                       | 6                 | 94,4                          | 8 - 100                               | <b>30</b> |
| <b>DTS 35 NF</b>              | <b>35</b>                        | 39,7 | 83  | 105 |      |      | 47   | 25 | 30 | 15 |      |      |    | 117,5 | 61                       | 6                 | 156,8                         | 8 - 100                               | <b>35</b> |
| <b>DTS 40 NF</b>              | <b>40</b>                        | 45   | 100 | 115 |      |      | 53   | 28 | 35 | 16 |      |      |    | 135   | 69                       | 7                 | 244                           | 8 - 120                               | <b>40</b> |
| <b>DTS 50 NF*</b>             | <b>50</b>                        | 56   | 123 | 145 |      |      | 66   | 35 | 40 | 19 |      |      |    | 168,5 | 88                       | 6                 | 352,8                         | 8 - 120                               | <b>50</b> |
| <b>DTS 60 NF*</b>             | <b>60</b>                        | 66,8 | 140 | 170 |      |      | 80   | 44 | 50 | 21 |      |      |    | 191   | 100                      | 6                 | 456                           | 8 - 120                               | <b>60</b> |

\*\* Maßangaben werden vom Kunden definiert / dimensions are defined by the customer  
 \* Auf Anfrage / on request



**DURBAL® Basic Line**  
**Radial-Gelenklager, Gleitpaarung Stahl / PTFE, Maßreihe K, Anschlussmaße nach DIN ISO 12240-1**

radial-spherical-plain bearing, sliding combination steel / PTFE, series K, according to DIN ISO 12240-1

↗ Sonderanfertigungen auf Anfrage  
 ↗ Custom made products on request

**Außenring:**  
 Lagermessing mit eingelegter Gleitfolie aus Bronze - PTFE - Verbundmaterial

**Gelenkkugel:**  
 Wälzlagerstahl, gehärtet, geschliffen, poliert

**Wartung:**  
 wartungsfrei

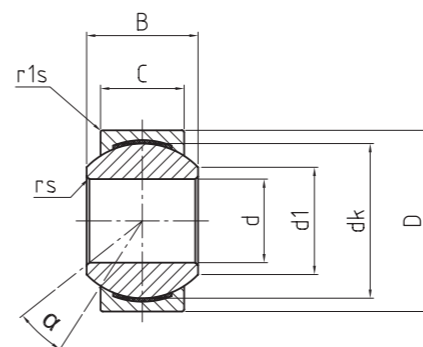
**Toleranzen:**  
 Seite 042 - 049

**outer ring:**  
 bearing brass, lined with bronze - PTFE - composite

**joint ball:**  
 ball bearing steel, hardened, ground, polished

**maintenance:**  
 maintenance free

**tolerances:**  
 page 042 - 049



↗ **DG**<sub>-PW</sub>

DG\_PW

Radial-Gelenklager  
 Radial-spherical-plain bearing

↗ Basic Line

↗

| Bestellnummer<br>order number | Abmessungen<br>measurements (mm) |      |    |        |    |      | Kantenabstände<br>chamfer dimension |     | Kippwinkel<br>tilt angle | Gewicht<br>weight | Tragzahl<br>basic load rating | Radiale Lagerluft<br>radial clearance |    |
|-------------------------------|----------------------------------|------|----|--------|----|------|-------------------------------------|-----|--------------------------|-------------------|-------------------------------|---------------------------------------|----|
|                               | d                                | d1   | D  | dk     | B  | C    | rs                                  | r1s | a (°)                    | (kg)              | stat Co (kN)                  | CN (µm)                               | d  |
| <b>DG 05 PW</b>               | 5                                | 7,7  | 13 | 11,112 | 8  | 6    | 0,3                                 | 1,2 | 13                       | 0,007             | 17                            | 4 - 28                                | 5  |
| <b>DG 06 PW</b>               | 6                                | 8,9  | 16 | 12,7   | 9  | 6,75 | 0,3                                 | 1,2 | 13                       | 0,01              | 22                            | 4 - 28                                | 6  |
| <b>DG 08 PW</b>               | 8                                | 10,3 | 19 | 15,875 | 12 | 9    | 0,3                                 | 1,2 | 13                       | 0,016             | 36                            | 4 - 28                                | 8  |
| <b>DG 10 PW</b>               | 10                               | 12,9 | 22 | 19,05  | 14 | 10,5 | 0,3                                 | 1,2 | 13                       | 0,031             | 50                            | 4 - 28                                | 10 |
| <b>DG 12 PW</b>               | 12                               | 15,4 | 26 | 22,225 | 16 | 12   | 0,4                                 | 1,2 | 13                       | 0,065             | 67                            | 4 - 28                                | 12 |
| <b>DG 14 PW</b>               | 14                               | 16,8 | 28 | 25,4   | 19 | 13,5 | 0,4                                 | 1,2 | 15                       | 0,09              | 86                            | 5 - 35                                | 14 |
| <b>DG 16 PW</b>               | 16                               | 19,3 | 32 | 28,575 | 21 | 15   | 0,4                                 | 1,5 | 15                       | 0,1               | 107                           | 5 - 35                                | 16 |
| <b>DG 18 PW</b>               | 18                               | 21,8 | 35 | 31,75  | 23 | 16,5 | 0,4                                 | 1,5 | 15                       | 0,125             | 131                           | 5 - 35                                | 18 |
| <b>DG 20 PW</b>               | 20                               | 24,3 | 40 | 34,925 | 25 | 18   | 0,4                                 | 1,5 | 15                       | 0,18              | 157                           | 5 - 35                                | 20 |
| <b>DG 22 PW</b>               | 22                               | 25,8 | 42 | 38,1   | 28 | 20   | 0,4                                 | 2   | 15                       | 0,21              | 191                           | 6 - 44                                | 22 |
| <b>DG 25 PW</b>               | 25                               | 29,5 | 47 | 42,86  | 31 | 22   | 0,5                                 | 2   | 15                       | 0,295             | 236                           | 6 - 44                                | 25 |
| <b>DG 30 PW</b>               | 30                               | 34,8 | 55 | 50,8   | 37 | 25   | 0,5                                 | 2   | 15                       | 0,425             | 318                           | 6 - 44                                | 30 |
| <b>DG 35 PW</b>               | 35                               | 37,7 | 62 | 57,15  | 43 | 28   | 0,5                                 | 2   | 16                       | 0,5               | 400                           | 8 - 58                                | 35 |
| <b>DG 40 PW</b>               | 40                               | 45,2 | 75 | 66,67  | 49 | 33   | 0,5                                 | 2   | 17                       | 0,9               | 550                           | 8 - 58                                | 40 |
| <b>DG 50 PW</b>               | 50                               | 56,6 | 90 | 82,5   | 60 | 45   | 0,5                                 | 2   | 12                       | 1,64              | 928                           | 10 - 75                               | 50 |

**DURBAL® Basic Line**  
**Radial-Gelenklager, Gleitpaarung Stahl / PTFE, Maßreihe K, Anschlussmaße ähnlich DIN ISO 12240-1**

radial-spherical-plain bearing, sliding combination steel / PTFE, series K, similar to DIN ISO 12240-1

↗ Sonderanfertigungen auf Anfrage  
 ↗ Custom made products on request

**Außenteil:**  
 Vergütungsstahl

**Außenring:**  
 Lagermessing mit eingelegter Gleitfolie aus Bronze - PTFE - Verbundmaterial

**Gelenkkugel:**  
 Wälzlagerstahl, gehärtet, geschliffen, poliert

**Wartung:**  
 wartungsfrei

**Toleranzen:**  
 Seite 042 - 049

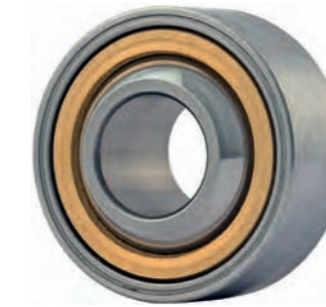
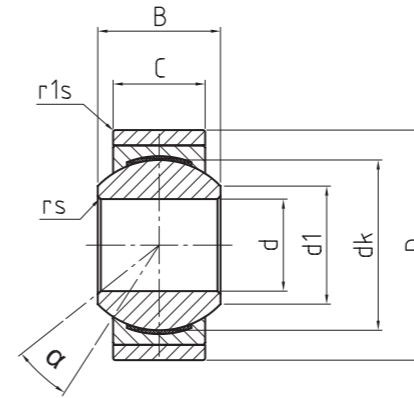
**outer part:**  
 heat-treated steel

**outer ring:**  
 bearing brass, lined with bronze - PTFE - composite

**joint ball:**  
 ball bearing steel, hardened, ground, polished

**maintenance:**  
 maintenance free

**tolerances:**  
 page 042 - 049



↗ **DS** \_PW

DS\_PW

Radial-Gelenklager  
 Radial-spherical-plain bearing

↗ Basic Line

↗

| Bestellnummer<br>order number | Abmessungen<br>measurements (mm) |    |      |    |        |    | Kantenabstände<br>chamfer dimension |     | Kippwinkel<br>tilt angle | Gewicht<br>weight | Tragzahl<br>basic load rating | Radiale Lagerluft<br>radial clearance |         |    |
|-------------------------------|----------------------------------|----|------|----|--------|----|-------------------------------------|-----|--------------------------|-------------------|-------------------------------|---------------------------------------|---------|----|
|                               | Typ<br>type                      | d  | d1   | D  | dk     | B  | C                                   | rs  | r1s                      | α (°)             | (kg)                          | stat Co (kN)                          | CN (µm) | d  |
| <b>DS 05 PW*</b>              |                                  | 5  | 7,7  | 16 | 11,112 | 8  | 6                                   | 0,3 | 1,2                      | 13                | 0,009                         | 17                                    | 4 - 28  | 5  |
| <b>DS 06 PW*</b>              |                                  | 6  | 8,9  | 18 | 12,7   | 9  | 6,75                                | 0,3 | 1,2                      | 13                | 0,013                         | 22                                    | 4 - 28  | 6  |
| <b>DS 08 PW*</b>              |                                  | 8  | 10,3 | 22 | 15,875 | 12 | 9                                   | 0,3 | 1,2                      | 13                | 0,024                         | 36                                    | 4 - 28  | 8  |
| <b>DS 10 PW*</b>              |                                  | 10 | 12,9 | 26 | 19,05  | 14 | 10,5                                | 0,3 | 1,2                      | 13                | 0,04                          | 50                                    | 4 - 28  | 10 |
| <b>DS 12 PW*</b>              |                                  | 12 | 15,4 | 30 | 22,225 | 16 | 12                                  | 0,4 | 1,2                      | 13                | 0,08                          | 67                                    | 4 - 28  | 12 |
| <b>DS 14 PW*</b>              |                                  | 14 | 16,8 | 34 | 25,4   | 19 | 13,5                                | 0,4 | 1,2                      | 15                | 0,11                          | 86                                    | 5 - 35  | 14 |
| <b>DS 16 PW*</b>              |                                  | 16 | 19,3 | 38 | 28,575 | 21 | 15                                  | 0,4 | 1,5                      | 15                | 0,13                          | 107                                   | 5 - 35  | 16 |
| <b>DS 18 PW*</b>              |                                  | 18 | 21,8 | 42 | 31,75  | 23 | 16,5                                | 0,4 | 1,5                      | 15                | 0,17                          | 131                                   | 5 - 35  | 18 |
| <b>DS 20 PW*</b>              |                                  | 20 | 24,3 | 46 | 34,925 | 25 | 18                                  | 0,4 | 1,5                      | 15                | 0,23                          | 157                                   | 5 - 35  | 20 |
| <b>DS 22 PW*</b>              |                                  | 22 | 25,8 | 50 | 38,1   | 28 | 20                                  | 0,4 | 2                        | 15                | 0,28                          | 191                                   | 6 - 44  | 22 |
| <b>DS 25 PW*</b>              |                                  | 25 | 29,5 | 56 | 42,86  | 31 | 22                                  | 0,5 | 2                        | 15                | 0,39                          | 236                                   | 6 - 44  | 25 |
| <b>DS 30 PW*</b>              |                                  | 30 | 34,8 | 66 | 50,8   | 37 | 25                                  | 0,5 | 2                        | 15                | 0,61                          | 318                                   | 6 - 44  | 30 |

\* Auf Anfrage / on request

**DURBAL® Basic Line**  
**Radial-Gelenklager, Gleitpaarung Stahl / PTFE, Maßreihe E, Anschlussmaße nach DIN ISO 12240-1**

radial-spherical-plain bearing, sliding combination steel / PTFE, series E, according to DIN ISO 12240-1

↗ Sonderanfertigungen auf Anfrage  
 ↗ Custom made products on request

**Außenring:**  
 Vergütungsstahl mit eingelegter Gleitfolie aus Bronze - PTFE - Verbundmaterial

**Gelenkkugel:**  
 Wälzlagerstahl, gehärtet, geschliffen, poliert, bis Größe 12 Lauffläche hartverchromt

**Wartung:**  
 wartungsfrei

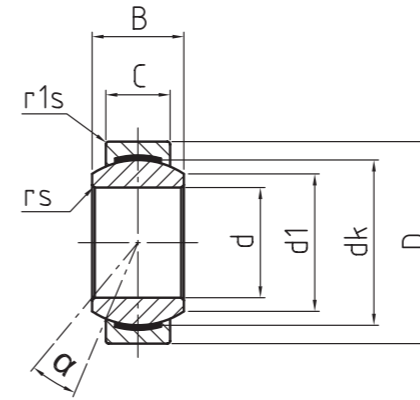
**Toleranzen:**  
 Seite 042 - 049

**outer ring:**  
 heat-treated steel, lined with bronze - PTFE - composite

**joint ball:**  
 ball bearing steel, hardened, ground, polished, up to size 12 hard chromium plated

**maintenance:**  
 maintenance free

**tolerances:**  
 page 042 - 049



| Bestellnummer<br>order number | Abmessungen<br>measurements (mm) |    |    |      |    |    | Kantenabstände<br>chamfer dimension |     | Kippwinkel<br>tilt angle | Gewicht<br>weight | Tragzahl<br>basic load rating | Radiale Lagerluft<br>radial clearance |         |
|-------------------------------|----------------------------------|----|----|------|----|----|-------------------------------------|-----|--------------------------|-------------------|-------------------------------|---------------------------------------|---------|
|                               | Typ<br>type                      | d  | d1 | D    | dk | B  | C                                   | rs  | r1s                      | α (°)             | (kg)                          | stat Co (kN)                          | CN (µm) |
| DGE 06 UK                     | 6                                | 8  | 14 | 10   | 6  | 4  | 0,3                                 | 0,3 | 13                       | 0,004             | 9,1                           | 4 - 28                                | 6       |
| DGE 08 UK                     | 8                                | 10 | 16 | 13   | 8  | 5  | 0,3                                 | 0,3 | 15                       | 0,008             | 14                            | 4 - 28                                | 8       |
| DGE 10 UK                     | 10                               | 13 | 19 | 16   | 9  | 6  | 0,3                                 | 0,3 | 12                       | 0,011             | 21                            | 4 - 28                                | 10      |
| DGE 12 UK                     | 12                               | 15 | 22 | 18   | 10 | 7  | 0,3                                 | 0,3 | 10                       | 0,015             | 28                            | 4 - 28                                | 12      |
| DGE 15 UK                     | 15                               | 18 | 26 | 22   | 12 | 9  | 0,3                                 | 0,3 | 8                        | 0,027             | 45                            | 5 - 35                                | 15      |
| DGE 17 UK                     | 17                               | 20 | 30 | 25   | 14 | 10 | 0,3                                 | 0,3 | 10                       | 0,041             | 56                            | 5 - 35                                | 17      |
| DGE 20 UK                     | 20                               | 24 | 35 | 29   | 16 | 12 | 0,3                                 | 0,3 | 9                        | 0,066             | 78                            | 5 - 35                                | 20      |
| DGE 25 UK                     | 25                               | 29 | 42 | 35,5 | 20 | 16 | 0,6                                 | 0,6 | 7                        | 0,119             | 127                           | 6 - 44                                | 25      |
| DGE 30 UK                     | 30                               | 34 | 47 | 40,7 | 22 | 18 | 0,6                                 | 0,6 | 6                        | 0,163             | 166                           | 6 - 44                                | 30      |

**DURBAL® Basic Line**  
**Radial-Gelenklager in rostfreier Edel-**  
**stahlausführung, Gleitpaarung Stahl**  
**/ PTFE, Maßreihe E, Anschlussmaße**  
**nach DIN ISO 12240-1**

radial-spherical-plain bearing in stain-  
less steel, sliding combination steel /  
PTFE, series E, according to DIN ISO  
12240-1

↗ Sonderanfertigungen auf Anfrage  
↗ Custom made products on request

**Außenring:**  
rostfreier Edelstahl mit eingelegter Gleitfolie  
aus Bronze - PTFE - Verbundmaterial

**Gelenkkugel:**  
rostfreier Edelstahl, gehärtet, geschliffen,  
poliert

**Wartung:**  
wartungsfrei

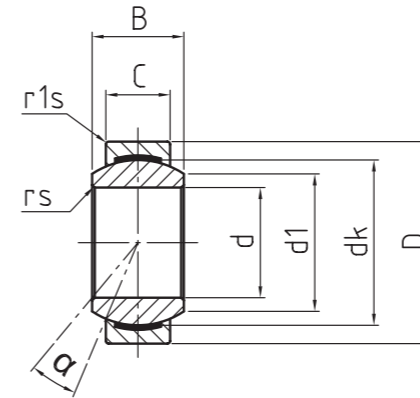
**Toleranzen:**  
Seite 042 - 049

**outer ring:**  
stainless steel, lined with bronze - PTFE -  
composite

**joint ball:**  
stainless steel, hardened, ground, polished

**maintenance:**  
maintenance free

**tolerances:**  
page 042 - 049



**DSGE**<sub>UK</sub>

DSGE\_UK  
Radial-Gelenklager  
Radial-spherical-plain bearing

↗ Basic Line

↗

| Bestellnummer<br>order number | Abmessungen<br>measurements (mm) |    |    |      |    |    | Kantenabstände<br>chamfer dimension |     | Kippwinkel<br>tilt angle | Gewicht<br>weight | Tragzahl<br>basic load rating | Radiale Lagerluft<br>radial clearance |           |
|-------------------------------|----------------------------------|----|----|------|----|----|-------------------------------------|-----|--------------------------|-------------------|-------------------------------|---------------------------------------|-----------|
|                               | Typ<br>type                      | d  | d1 | D    | dk | B  | C                                   | rs  | r1s                      | α (°)             | (kg)                          | stat Co (kN)                          | CN (µm)   |
| <b>DSGE 06 UK</b>             | <b>6</b>                         | 8  | 14 | 10   | 6  | 4  | 0,3                                 | 0,3 | 13                       | 0,004             | 9,1                           | 4 - 28                                | <b>6</b>  |
| <b>DSGE 08 UK</b>             | <b>8</b>                         | 10 | 16 | 13   | 8  | 5  | 0,3                                 | 0,3 | 15                       | 0,008             | 14                            | 4 - 28                                | <b>8</b>  |
| <b>DSGE 10 UK</b>             | <b>10</b>                        | 13 | 19 | 16   | 9  | 6  | 0,3                                 | 0,3 | 12                       | 0,011             | 21                            | 4 - 28                                | <b>10</b> |
| <b>DSGE 12 UK</b>             | <b>12</b>                        | 15 | 22 | 18   | 10 | 7  | 0,3                                 | 0,3 | 10                       | 0,015             | 28                            | 4 - 28                                | <b>12</b> |
| <b>DSGE 15 UK</b>             | <b>15</b>                        | 18 | 26 | 22   | 12 | 9  | 0,3                                 | 0,3 | 8                        | 0,027             | 45                            | 5 - 35                                | <b>15</b> |
| <b>DSGE 17 UK</b>             | <b>17</b>                        | 20 | 30 | 25   | 14 | 10 | 0,3                                 | 0,3 | 10                       | 0,041             | 56                            | 5 - 35                                | <b>17</b> |
| <b>DSGE 20 UK</b>             | <b>20</b>                        | 24 | 35 | 29   | 16 | 12 | 0,3                                 | 0,3 | 9                        | 0,066             | 78                            | 5 - 35                                | <b>20</b> |
| <b>DSGE 25 UK</b>             | <b>25</b>                        | 29 | 42 | 35,5 | 20 | 16 | 0,6                                 | 0,6 | 7                        | 0,119             | 127                           | 6 - 44                                | <b>25</b> |
| <b>DSGE 30 UK</b>             | <b>30</b>                        | 34 | 47 | 40,7 | 22 | 18 | 0,6                                 | 0,6 | 6                        | 0,163             | 166                           | 6 - 44                                | <b>30</b> |

**DURBAL® Basic Line**  
**Radial-Gelenklager, Gleitpaarung Stahl / PTFE, Maßreihe E, Anschlussmaße nach DIN ISO 12240-1**

radial-spherical-plain bearing, sliding combination steel / PTFE, series E, according to DIN ISO 12240-1

↗ Sonderanfertigungen auf Anfrage  
 ↗ Custom made products on request

**Außenring:**  
 Vergütungsstahl, an Sollbruchstelle gesprengt, mit eingeklebtem PTFE - Gewebe, mit beidseitiger -2RS - Abdichtung

**Gelenkkugel:**  
 Wälzlagerstahl, gehärtet, geschliffen, poliert, Lauffläche hartverchromt

**Wartung:**  
 wartungsfrei

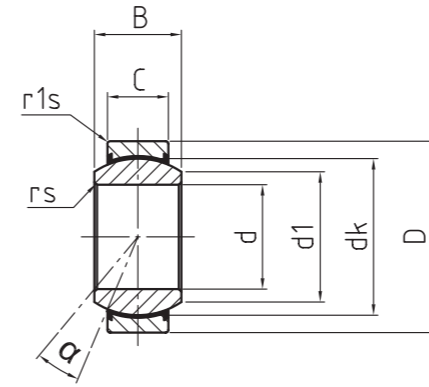
**Toleranzen:**  
 Seite 042 - 049

**outer ring:**  
 heat-treated steel, hardened, single split, bonded with PTFE - fabric, with -2RS lip seals on both sides

**joint ball:**  
 ball bearing steel, hardened, ground, polished and hard chromium plated

**maintenance:**  
 maintenance free

**tolerances:**  
 page 042 - 049



**DGE**<sub>UK -2RS</sub>

DGE\_UK -2RS

Radial-Gelenklager  
 Radial-spherical-plain bearing

↗ Basic Line

↗

| Bestellnummer<br>order number | Abmessungen<br>measurements (mm) |     |     |      |     |     | Kantenabstände<br>chamfer dimension |     | Kippwinkel<br>tilt angle | Gewicht<br>weight | Tragzahl<br>basic load rating | Radiale Lagerluft<br>radial clearance |
|-------------------------------|----------------------------------|-----|-----|------|-----|-----|-------------------------------------|-----|--------------------------|-------------------|-------------------------------|---------------------------------------|
|                               | d                                | d1  | D   | dk   | B   | C   | rs                                  | r1s | a (°)                    | (kg)              | stat Co (kN)                  | CN (µm)                               |
| DGE 15 UK-2RS                 | 15                               | 18  | 26  | 22   | 12  | 9   | 0,3                                 | 0,3 | 9                        | 0,035             | 52                            | 0 - 40                                |
| DGE 17 UK-2RS                 | 17                               | 20  | 30  | 25   | 14  | 10  | 0,3                                 | 0,3 | 10                       | 0,041             | 81,2                          | 0 - 40                                |
| DGE 20 UK-2RS                 | 20                               | 24  | 35  | 29   | 16  | 12  | 0,3                                 | 0,3 | 9                        | 0,066             | 112                           | 0 - 40                                |
| DGE 25 UK-2RS                 | 25                               | 29  | 42  | 35,5 | 20  | 16  | 0,6                                 | 0,6 | 7                        | 0,119             | 212                           | 0 - 50                                |
| DGE 30 UK-2RS                 | 30                               | 34  | 47  | 40,7 | 22  | 18  | 0,6                                 | 0,6 | 6                        | 0,153             | 275                           | 0 - 50                                |
| DGE 35 UK-2RS                 | 35                               | 39  | 55  | 47   | 25  | 20  | 0,6                                 | 1   | 6                        | 0,233             | 350                           | 0 - 50                                |
| DGE 40 UK-2RS                 | 40                               | 45  | 62  | 53   | 28  | 22  | 0,6                                 | 1   | 7                        | 0,306             | 462                           | 0 - 60                                |
| DGE 45 UK-2RS                 | 45                               | 50  | 68  | 60   | 32  | 25  | 0,6                                 | 1   | 7                        | 0,427             | 600                           | 0 - 60                                |
| DGE 50 UK-2RS                 | 50                               | 55  | 75  | 66   | 35  | 28  | 0,6                                 | 1   | 6                        | 0,546             | 737                           | 0 - 60                                |
| DGE 60 UK-2RS                 | 60                               | 66  | 90  | 80   | 44  | 36  | 1                                   | 1   | 6                        | 1,04              | 1150                          | 0 - 60                                |
| DGE 70 UK-2RS                 | 70                               | 77  | 105 | 92   | 49  | 40  | 1                                   | 1   | 6                        | 1,55              | 1475                          | 0 - 72                                |
| DGE 80 UK-2RS                 | 80                               | 88  | 120 | 105  | 55  | 45  | 1                                   | 1   | 6                        | 2,31              | 1875                          | 0 - 72                                |
| DGE 90 UK-2RS                 | 90                               | 98  | 130 | 115  | 60  | 50  | 1                                   | 1   | 5                        | 2,75              | 2300                          | 0 - 72                                |
| DGE 100 UK-2RS                | 100                              | 109 | 150 | 130  | 70  | 55  | 1                                   | 1   | 7                        | 4,45              | 2862                          | 0 - 85                                |
| DGE 110 UK-2RS                | 110                              | 121 | 160 | 140  | 70  | 55  | 1                                   | 1   | 6                        | 4,82              | 3075                          | 0 - 85                                |
| DGE 120 UK-2RS                | 120                              | 135 | 180 | 160  | 85  | 70  | 1                                   | 1   | 6                        | 8,05              | 4475                          | 0 - 85                                |
| DGE 140 UK-2RS                | 140                              | 155 | 210 | 180  | 90  | 70  | 1                                   | 1   | 7                        | 11,02             | 5025                          | 0 - 85                                |
| DGE 160 UK-2RS                | 160                              | 170 | 230 | 200  | 105 | 80  | 1                                   | 1   | 8                        | 14,01             | 6400                          | 0 - 100                               |
| DGE 180 UK-2RS                | 180                              | 199 | 260 | 225  | 105 | 80  | 1,1                                 | 1,1 | 6                        | 18,65             | 7200                          | 0 - 100                               |
| DGE 200 UK-2RS                | 200                              | 213 | 290 | 250  | 130 | 100 | 1,1                                 | 1,1 | 7                        | 28,03             | 10000                         | 0 - 100                               |
| DGE 220 UK-2RS*               | 220                              | 239 | 320 | 275  | 135 | 100 | 1,1                                 | 1,1 | 8                        | 35,51             | 11000                         | 0 - 100                               |
| DGE 240 UK-2RS*               | 240                              | 265 | 340 | 300  | 140 | 100 | 1,1                                 | 1,1 | 8                        | 39,91             | 12000                         | 0 - 100                               |
| DGE 260 UK-2RS*               | 260                              | 288 | 370 | 325  | 150 | 110 | 1,1                                 | 1,1 | 7                        | 51,54             | 14250                         | 0 - 110                               |
| DGE 280 UK-2RS*               | 280                              | 313 | 400 | 350  | 155 | 120 | 1,1                                 | 1,1 | 6                        | 65,06             | 16750                         | 0 - 110                               |
| DGE 300 UK-2RS*               | 300                              | 336 | 430 | 375  | 165 | 120 | 1,1                                 | 1,1 | 7                        | 78,07             | 18000                         | 0 - 110                               |

\* Auf Anfrage / on request

**DURBAL® Basic Line**  
**Radial-Gelenklager, Gleitpaarung Stahl / PTFE, Maßreihe G, Anschlussmaße nach DIN ISO 12240-1**

radial-spherical-plain bearing, sliding combination steel / PTFE, series G, according to DIN ISO 12240-1

↗ Sonderanfertigungen auf Anfrage  
 ↗ Custom made products on request

**Außenring:**  
 Vergütungsstahl mit eingelegter Gleitfolie aus Bronze - PTFE - Verbundmaterial

**Gelenkkugel:**  
 Wälzlagerstahl, gehärtet, geschliffen, poliert, bis Größe 12 Lauffläche hartverchromt

**Wartung:**  
 wartungsfrei

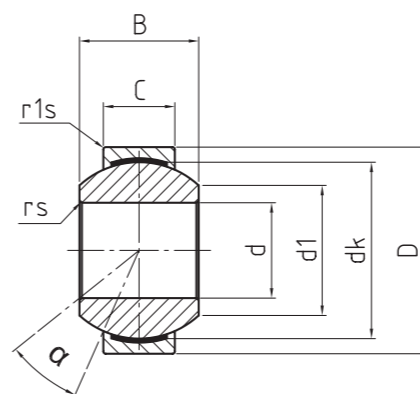
**Toleranzen:**  
 Seite 042 - 049

**outer ring:**  
 heat-treated steel, lined with bronze - PTFE - composite

**joint ball:**  
 ball bearing steel, hardened, ground, polished, up to size 12 hard chromium plated

**maintenance:**  
 maintenance free

**tolerances:**  
 page 042 - 049



**DGE<sub>-FW</sub>**

DGE\_FW

Radial-Gelenklager  
 Radial-spherical-plain bearing

↗ Basic Line

↗

| Bestellnummer<br>order number | Abmessungen<br>measurements (mm) |    |    |      |    |    | Kantenabstände<br>chamfer dimension |     | Kippwinkel<br>tilt angle | Gewicht<br>weight | Tragzahl<br>basic load rating | Radiale Lagerluft<br>radial clearance |    |
|-------------------------------|----------------------------------|----|----|------|----|----|-------------------------------------|-----|--------------------------|-------------------|-------------------------------|---------------------------------------|----|
|                               | d                                | d1 | D  | dk   | B  | C  | rs                                  | r1s | α (°)                    | (kg)              | stat Co (kN)                  | CN (µm)                               | d  |
| <b>DGE 06 FW</b>              | 6                                | 9  | 16 | 13   | 9  | 5  | 0,3                                 | 0,3 | 21                       | 0,008             | 14                            | 4 - 28                                | 6  |
| <b>DGE 08 FW</b>              | 8                                | 11 | 19 | 16   | 11 | 6  | 0,3                                 | 0,3 | 21                       | 0,014             | 21                            | 4 - 28                                | 8  |
| <b>DGE 10 FW</b>              | 10                               | 13 | 22 | 18   | 12 | 7  | 0,3                                 | 0,3 | 18                       | 0,021             | 28                            | 4 - 28                                | 10 |
| <b>DGE 12 FW</b>              | 12                               | 16 | 26 | 22   | 15 | 9  | 0,3                                 | 0,3 | 18                       | 0,033             | 45                            | 4 - 28                                | 12 |
| <b>DGE 15 FW</b>              | 15                               | 19 | 30 | 25   | 16 | 10 | 0,3                                 | 0,3 | 16                       | 0,049             | 56                            | 5 - 35                                | 15 |
| <b>DGE 17 FW</b>              | 17                               | 21 | 35 | 29   | 20 | 12 | 0,3                                 | 0,3 | 19                       | 0,083             | 78                            | 5 - 35                                | 17 |
| <b>DGE 20 FW</b>              | 20                               | 24 | 42 | 35,5 | 25 | 16 | 0,3                                 | 0,3 | 17                       | 0,153             | 127                           | 5 - 35                                | 20 |
| <b>DGE 25 FW</b>              | 25                               | 29 | 47 | 40,7 | 28 | 18 | 0,6                                 | 0,6 | 17                       | 0,203             | 166                           | 6 - 44                                | 25 |
| <b>DGE 30 FW</b>              | 30                               | 34 | 55 | 47   | 32 | 20 | 0,6                                 | 0,6 | 17                       | 0,304             | 212                           | 6 - 44                                | 30 |

**DURBAL® Basic Line**

**Radial-Gelenklager in rostfreier Edelmetallausführung, Gleitpaarung Stahl / PTFE, Maßreihe G, Anschlußmaße nach DIN ISO 12240-1**

**radial-spherical-plain bearing in stainless steel, sliding combination steel / PTFE, series G, according to DIN ISO 12240-1**

↗ Sonderanfertigungen auf Anfrage  
↗ Custom made products on request

**Außenring:**  
rostfreier Edelstahl mit eingelegter Gleitfolie aus Bronze - PTFE - Verbundmaterial

**Gelenkkugel:**  
rostfreier Edelstahl, gehärtet, geschliffen, poliert

**Wartung:**  
wartungsfrei

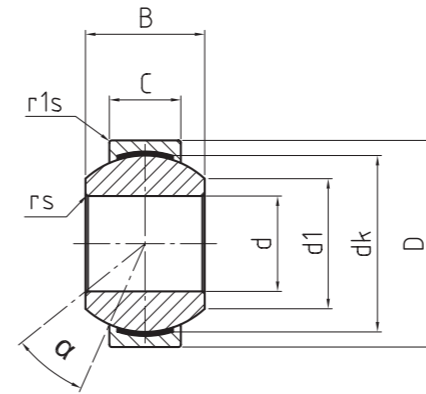
**Toleranzen:**  
Seite 042 - 049

**outer ring:**  
stainless steel, lined with bronze - PTFE - composite

**joint ball:**  
stainless steel, hardened, ground, polished

**maintenance:**  
maintenance free

**tolerances:**  
page 042 - 049



**DSGE<sub>-FW</sub>**

DSGE\_FW

Radial-Gelenklager  
Radial-spherical-plain bearing

↗ Basic Line

↗

| Bestellnummer<br>order number | Abmessungen<br>measurements (mm) |    |    |      |    |    | Kantenabstände<br>chamfer dimension |     | Kippwinkel<br>tilt angle | Gewicht<br>weight | Tragzahl<br>basic load rating | Radiale Lagerluft<br>radial clearance |    |
|-------------------------------|----------------------------------|----|----|------|----|----|-------------------------------------|-----|--------------------------|-------------------|-------------------------------|---------------------------------------|----|
|                               | d                                | d1 | D  | dk   | B  | C  | rs                                  | r1s | α (°)                    | (kg)              | stat Co (kN)                  | CN (µm)                               | d  |
| <b>DSGE 06 FW*</b>            | 6                                | 9  | 16 | 13   | 9  | 5  | 0,3                                 | 0,3 | 21                       | 0,008             | 14                            | 4 - 28                                | 6  |
| <b>DSGE 08 FW*</b>            | 8                                | 11 | 19 | 16   | 11 | 6  | 0,3                                 | 0,3 | 21                       | 0,014             | 21                            | 4 - 28                                | 8  |
| <b>DSGE 10 FW*</b>            | 10                               | 13 | 22 | 18   | 12 | 7  | 0,3                                 | 0,3 | 18                       | 0,021             | 28                            | 4 - 28                                | 10 |
| <b>DSGE 12 FW*</b>            | 12                               | 16 | 26 | 22   | 15 | 9  | 0,3                                 | 0,3 | 18                       | 0,033             | 45                            | 4 - 28                                | 12 |
| <b>DSGE 15 FW*</b>            | 15                               | 19 | 30 | 25   | 16 | 10 | 0,3                                 | 0,3 | 16                       | 0,049             | 56                            | 5 - 35                                | 15 |
| <b>DSGE 17 FW*</b>            | 17                               | 21 | 35 | 29   | 20 | 12 | 0,3                                 | 0,3 | 19                       | 0,083             | 78                            | 5 - 35                                | 17 |
| <b>DSGE 20 FW*</b>            | 20                               | 24 | 42 | 35,5 | 25 | 16 | 0,3                                 | 0,3 | 17                       | 0,153             | 127                           | 5 - 35                                | 20 |
| <b>DSGE 25 FW*</b>            | 25                               | 29 | 47 | 40,7 | 28 | 18 | 0,6                                 | 0,6 | 17                       | 0,203             | 166                           | 6 - 44                                | 25 |
| <b>DSGE 30 FW*</b>            | 30                               | 34 | 55 | 47   | 32 | 20 | 0,6                                 | 0,6 | 17                       | 0,304             | 212                           | 6 - 44                                | 30 |

\* Auf Anfrage / on request

**DURBAL® Basic Line**  
**Radial-Gelenklager, Gleitpaarung Stahl / PTFE, Maßreihe G, Anschlußmaße nach DIN ISO 12240-1**

radial-spherical-plain bearing, sliding combination steel / PTFE, series G, according to DIN ISO 12240-1

↗ Sonderanfertigungen auf Anfrage  
 ↗ Custom made products on request

**Außenring:**  
 Wälzlagerstahl, gehärtet, an Sollbruchstelle gesprengt, mit eingeklebtem PTFE - Gewebe, mit beidseitiger -2RS - Abdichtung

**Gelenkkugel:**  
 Wälzlagerstahl, gehärtet, geschliffen, poliert, Lauffläche hartverchromt

**Wartung:**  
 wartungsfrei

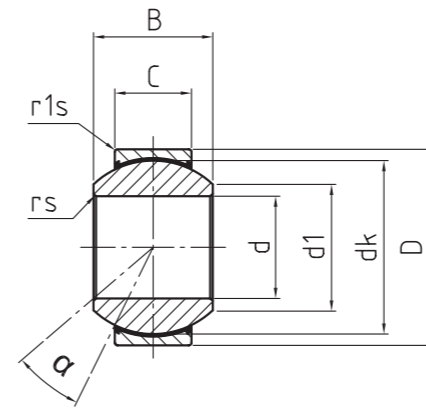
**Toleranzen:**  
 Seite 042 - 049

**outer ring:**  
 heat-treated steel, hardened, single split, bonded with PTFE - fabric, with -2RS lip seals on both sides

**joint ball:**  
 ball bearing steel, hardened, ground, polished and hard chromium plated

**maintenance:**  
 maintenance free

**tolerances:**  
 page 042 - 049



**DGE**<sub>FW-2RS</sub>

DGE\_FW-2RS  
 Radial-Gelenklager  
 Radial-spherical-plain bearing

↗ Basic Line

↗

| Bestellnummer<br>order number | Abmessungen<br>measurements (mm) |       |     |      |     |     | Kantenabstände<br>chamfer dimension |     | Kippwinkel<br>tilt angle | Gewicht<br>weight | Tragzahl<br>basic load rating | Radiale Lagerluft<br>radial clearance | d   |
|-------------------------------|----------------------------------|-------|-----|------|-----|-----|-------------------------------------|-----|--------------------------|-------------------|-------------------------------|---------------------------------------|-----|
|                               | Typ<br>type                      | d     | d1  | D    | dk  | B   | C                                   | rs  | r1s                      | a (°)             | (kg)                          | stat Co (kN)                          |     |
| DGE 15 FW-2RS                 | 15                               | 19,2  | 30  | 25   | 16  | 10  | 0,3                                 | 0,3 | 16                       | 0,046             | 56                            | 0 - 50                                | 15  |
| DGE 17 FW-2RS                 | 17                               | 21    | 35  | 29   | 20  | 12  | 0,3                                 | 0,3 | 19                       | 0,078             | 78                            | 0 - 50                                | 17  |
| DGE 20 FW-2RS                 | 20                               | 25,2  | 42  | 35,5 | 25  | 16  | 0,6                                 | 0,6 | 17                       | 0,15              | 127                           | 0 - 50                                | 20  |
| DGE 25 FW-2RS                 | 25                               | 28,5  | 47  | 40,7 | 28  | 18  | 0,6                                 | 0,6 | 17                       | 0,19              | 166                           | 0 - 50                                | 25  |
| DGE 30 FW-2RS                 | 30                               | 34,4  | 55  | 47   | 32  | 20  | 0,6                                 | 1   | 17                       | 0,29              | 350                           | 0 - 50                                | 30  |
| DGE 35 FW-2RS                 | 35                               | 39,8  | 62  | 53   | 35  | 22  | 0,6                                 | 1   | 16                       | 0,39              | 462                           | 0 - 60                                | 35  |
| DGE 40 FW-2RS                 | 40                               | 44,7  | 68  | 60   | 40  | 25  | 0,6                                 | 1   | 17                       | 0,52              | 600                           | 0 - 60                                | 40  |
| DGE 45 FW-2RS                 | 45                               | 50,1  | 75  | 66   | 43  | 28  | 0,6                                 | 1   | 15                       | 0,68              | 737                           | 0 - 60                                | 45  |
| DGE 50 FW-2RS                 | 50                               | 57,1  | 90  | 80   | 56  | 36  | 0,6                                 | 1   | 17                       | 1,4               | 1150                          | 0 - 60                                | 50  |
| DGE 60 FW-2RS                 | 60                               | 67    | 105 | 92   | 63  | 40  | 1                                   | 1   | 17                       | 2                 | 1475                          | 0 - 72                                | 60  |
| DGE 70 FW-2RS                 | 70                               | 78,3  | 120 | 105  | 70  | 45  | 1                                   | 1   | 16                       | 2,9               | 1875                          | 0 - 72                                | 70  |
| DGE 80 FW-2RS                 | 80                               | 87,2  | 130 | 115  | 75  | 50  | 1                                   | 1   | 14                       | 3,5               | 2300                          | 0 - 72                                | 80  |
| DGE 90 FW-2RS                 | 90                               | 98,4  | 150 | 130  | 85  | 55  | 1                                   | 1   | 15                       | 5,4               | 2862                          | 0 - 85                                | 90  |
| DGE 100 FW-2RS                | 100                              | 111,2 | 160 | 140  | 85  | 55  | 1                                   | 1   | 14                       | 6                 | 3075                          | 0 - 85                                | 100 |
| DGE 110 FW-2RS                | 110                              | 124,9 | 180 | 160  | 100 | 70  | 1                                   | 1   | 12                       | 9,7               | 4475                          | 0 - 85                                | 110 |
| DGE 120 FW-2RS                | 120                              | 138,5 | 210 | 180  | 115 | 70  | 1                                   | 1   | 16                       | 14                | 5025                          | 0 - 85                                | 120 |
| DGE 140 FW-2RS                | 140                              | 152   | 230 | 200  | 130 | 80  | 1                                   | 1   | 16                       | 19                | 6400                          | 0 - 100                               | 140 |
| DGE 160 FW-2RS                | 160                              | 180   | 260 | 225  | 135 | 80  | 1,1                                 | 1,1 | 16                       | 24,7              | 7200                          | 0 - 100                               | 160 |
| DGE 180 FW-2RS                | 180                              | 196,2 | 290 | 250  | 155 | 100 | 1,1                                 | 1,1 | 14                       | 35,9              | 10000                         | 0 - 100                               | 180 |
| DGE 200 FW-2RS*               | 200                              | 220   | 320 | 275  | 165 | 100 | 1,1                                 | 1,1 | 15                       | 45,3              | 11000                         | 0 - 100                               | 200 |
| DGE 220 FW-2RS*               | 220                              | 243,7 | 340 | 300  | 175 | 100 | 1,1                                 | 1,1 | 16                       | 51,1              | 12000                         | 0 - 100                               | 220 |
| DGE 240 FW-2RS*               | 240                              | 263,7 | 370 | 325  | 190 | 110 | 1,1                                 | 1,1 | 15                       | 65,1              | 14250                         | 0 - 110                               | 240 |
| DGE 260 FW-2RS*               | 260                              | 283,7 | 400 | 350  | 205 | 120 | 1,1                                 | 1,1 | 15                       | 82,4              | 16750                         | 0 - 110                               | 260 |
| DGE 280 FW-2RS*               | 280                              | 310,7 | 430 | 375  | 210 | 120 | 1,1                                 | 1,1 | 15                       | 97,2              | 18000                         | 0 - 110                               | 280 |

\* Auf Anfrage / on request



**DURBAL® Basic Line**  
**Radial-Gelenklager, Gleitpaarung Stahl**  
**/ Lagermessing, Maßreihe K, An-**  
**schlußmaße nach DIN ISO 12240-1**

radial-spherical-plain bearing, sliding  
 combination steel / bearing brass, se-  
 ries K, according to DIN ISO 12240-1

↗ Sonderanfertigungen auf Anfrage  
 ↗ Custom made products on request

**Außenring:**  
 Lagermessing mit Schmiernut und -bohrung

**Gelenkkugel:**  
 Wälzlagerstahl, gehärtet, geschliffen, poliert,  
 von Größe 5 bis 30 Lauffläche hartverchromt

**Wartung:**  
 wartungspflichtig

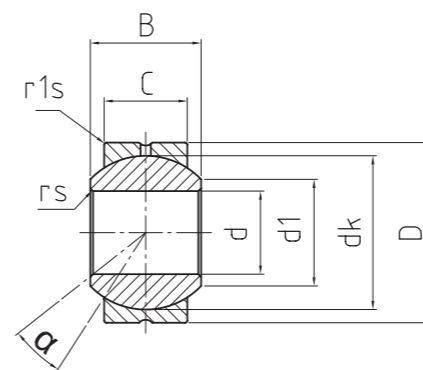
**Toleranzen:**  
 Seite 042 - 049

**outer ring:**  
 bearing brass with oil groove and drill holes

**joint ball:**  
 ball bearing steel, hardened, ground, polished  
 and from size 5 to 30 hard chromium plated

**maintenance:**  
 maintenance required

**tolerances:**  
 page 042 - 049



↗ **DG**<sub>-PB</sub>

DG\_PB

Radial-Gelenklager  
 Radial-spherical-plain bearing

↗ Basic Line

↗

| Bestellnummer<br>order number | Abmessungen<br>measurements (mm) |      |    |        |    |      | Kantenabstände<br>chamfer dimension |     | Kippwinkel<br>tilt angle | Gewicht<br>weight | Tragzahl<br>basic load rating | Radiale Lagerluft<br>radial clearance |           |
|-------------------------------|----------------------------------|------|----|--------|----|------|-------------------------------------|-----|--------------------------|-------------------|-------------------------------|---------------------------------------|-----------|
|                               | Typ<br>type                      | d    | d1 | D      | dk | B    | C                                   | rs  | r1s                      | α (°)             | (kg)                          | stat Co (kN)                          | CN (µm)   |
| <b>DG 05 PB</b>               | <b>5</b>                         | 7,7  | 13 | 11,112 | 8  | 6    | 0,3                                 | 1,2 | 13                       | 0,007             | 15                            | 20 - 60                               | <b>5</b>  |
| <b>DG 06 PB</b>               | <b>6</b>                         | 8,9  | 16 | 12,7   | 9  | 6,75 | 0,3                                 | 1,2 | 13                       | 0,01              | 19                            | 20 - 60                               | <b>6</b>  |
| <b>DG 08 PB</b>               | <b>8</b>                         | 10,3 | 19 | 15,875 | 12 | 9    | 0,3                                 | 1,2 | 13                       | 0,016             | 31                            | 20 - 60                               | <b>8</b>  |
| <b>DG 10 PB</b>               | <b>10</b>                        | 12,9 | 22 | 19,05  | 14 | 10,5 | 0,3                                 | 1,2 | 13                       | 0,031             | 43                            | 40 - 90                               | <b>10</b> |
| <b>DG 12 PB</b>               | <b>12</b>                        | 15,4 | 26 | 22,225 | 16 | 12   | 0,4                                 | 1,2 | 13                       | 0,065             | 58                            | 40 - 90                               | <b>12</b> |
| <b>DG 14 PB</b>               | <b>14</b>                        | 16,8 | 28 | 25,4   | 19 | 13,5 | 0,4                                 | 1,2 | 15                       | 0,09              | 74                            | 40 - 90                               | <b>14</b> |
| <b>DG 16 PB</b>               | <b>16</b>                        | 19,3 | 32 | 28,575 | 21 | 15   | 0,4                                 | 1,5 | 15                       | 0,1               | 92                            | 50 - 110                              | <b>16</b> |
| <b>DG 18 PB</b>               | <b>18</b>                        | 21,8 | 35 | 31,75  | 23 | 16,5 | 0,4                                 | 1,5 | 15                       | 0,125             | 112                           | 50 - 110                              | <b>18</b> |
| <b>DG 20 PB</b>               | <b>20</b>                        | 24,3 | 40 | 34,925 | 25 | 18   | 0,4                                 | 1,5 | 15                       | 0,18              | 135                           | 50 - 110                              | <b>20</b> |
| <b>DG 22 PB</b>               | <b>22</b>                        | 25,8 | 42 | 38,1   | 28 | 20   | 0,4                                 | 2   | 15                       | 0,21              | 164                           | 60 - 120                              | <b>22</b> |
| <b>DG 25 PB</b>               | <b>25</b>                        | 29,5 | 47 | 42,86  | 31 | 22   | 0,5                                 | 2   | 15                       | 0,295             | 203                           | 60 - 120                              | <b>25</b> |
| <b>DG 30 PB</b>               | <b>30</b>                        | 34,8 | 55 | 50,8   | 37 | 25   | 0,5                                 | 2   | 15                       | 0,425             | 273                           | 60 - 120                              | <b>30</b> |
| <b>DG 35 PB*</b>              | <b>35</b>                        | 37,7 | 62 | 57,15  | 43 | 28   | 0,5                                 | 2   | 16                       | 0,5               | 344                           | 60 - 120                              | <b>35</b> |
| <b>DG 40 PB*</b>              | <b>40</b>                        | 45,2 | 75 | 66,67  | 49 | 33   | 0,5                                 | 2   | 17                       | 0,9               | 473                           | 60 - 120                              | <b>40</b> |
| <b>DG 50 PB*</b>              | <b>50</b>                        | 56,6 | 90 | 82,5   | 60 | 45   | 0,5                                 | 2   | 12                       | 1,64              | 798                           | 60 - 120                              | <b>50</b> |

\* Auf Anfrage / on request

**DURBAL® Basic Line**  
**Radial-Gelenklager in rostfreier Edel-**  
**stahlausführung, Gleitpaarung Stahl /**  
**Lagermessing, Maßreihe K, Anschluß-**  
**maße nach DIN ISO 12240-1**

radial-spherical-plain bearing in stain-  
less steel, sliding combination steel /  
bearing brass, series K, according to  
DIN ISO 12240-1

↗ Sonderanfertigungen auf Anfrage  
↗ Custom made products on request

**Außenring:**  
Lagermessing mit Schmiernut und -bohrung

**Gelenkkugel:**  
rostfreier Edelstahl, gehärtet, geschliffen,  
poliert

**Wartung:**  
wartungspflichtig

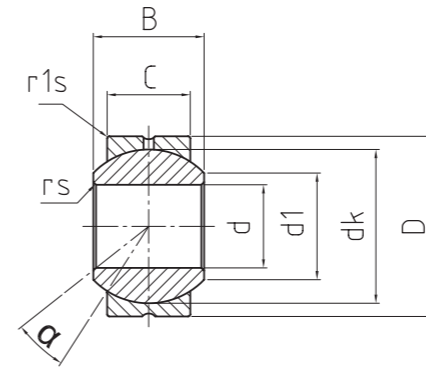
**Toleranzen:**  
Seite 042 - 049

**outer ring:**  
bearing brass with oil groove and drill holes

**joint ball:**  
stainless steel, hardened, ground, polished

**maintenance:**  
maintenance required

**tolerances:**  
page 042 - 049



| Bestellnummer<br>order number | Abmessungen<br>measurements (mm) |      |    |        |    |      | Kantenabstände<br>chamfer dimension |     | Kippwinkel<br>tilt angle | Gewicht<br>weight | Tragzahl<br>basic load rating | Radiale Lagerluft<br>radial clearance |           |
|-------------------------------|----------------------------------|------|----|--------|----|------|-------------------------------------|-----|--------------------------|-------------------|-------------------------------|---------------------------------------|-----------|
|                               | Typ<br>type                      | d    | d1 | D      | dk | B    | C                                   | rs  | r1s                      | α (°)             | (kg)                          | stat Co (kN)                          | CN (µm)   |
| <b>DSG 05 PB</b>              | <b>5</b>                         | 7,7  | 13 | 11,112 | 8  | 6    | 0,3                                 | 1,2 | 13                       | 0,007             | 15                            | 20 - 60                               | <b>5</b>  |
| <b>DSG 06 PB</b>              | <b>6</b>                         | 8,9  | 16 | 12,7   | 9  | 6,75 | 0,3                                 | 1,2 | 13                       | 0,01              | 19                            | 20 - 60                               | <b>6</b>  |
| <b>DSG 08 PB</b>              | <b>8</b>                         | 10,3 | 19 | 15,875 | 12 | 9    | 0,3                                 | 1,2 | 13                       | 0,016             | 31                            | 20 - 60                               | <b>8</b>  |
| <b>DSG 10 PB</b>              | <b>10</b>                        | 12,9 | 22 | 19,05  | 14 | 10,5 | 0,3                                 | 1,2 | 13                       | 0,031             | 43                            | 40 - 90                               | <b>10</b> |
| <b>DSG 12 PB</b>              | <b>12</b>                        | 15,4 | 26 | 22,225 | 16 | 12   | 0,4                                 | 1,2 | 13                       | 0,065             | 58                            | 40 - 90                               | <b>12</b> |
| <b>DSG 14 PB</b>              | <b>14</b>                        | 16,8 | 28 | 25,4   | 19 | 13,5 | 0,4                                 | 1,2 | 15                       | 0,09              | 74                            | 40 - 90                               | <b>14</b> |
| <b>DSG 16 PB</b>              | <b>16</b>                        | 19,3 | 32 | 28,575 | 21 | 15   | 0,4                                 | 1,5 | 15                       | 0,1               | 92                            | 50 - 110                              | <b>16</b> |
| <b>DSG 18 PB</b>              | <b>18</b>                        | 21,8 | 35 | 31,75  | 23 | 16,5 | 0,4                                 | 1,5 | 15                       | 0,125             | 112                           | 50 - 110                              | <b>18</b> |
| <b>DSG 20 PB</b>              | <b>20</b>                        | 24,3 | 40 | 34,925 | 25 | 18   | 0,4                                 | 1,5 | 15                       | 0,18              | 135                           | 50 - 110                              | <b>20</b> |
| <b>DSG 22 PB</b>              | <b>22</b>                        | 25,8 | 42 | 38,1   | 28 | 20   | 0,4                                 | 2   | 15                       | 0,21              | 164                           | 60 - 120                              | <b>22</b> |
| <b>DSG 25 PB</b>              | <b>25</b>                        | 29,5 | 47 | 42,86  | 31 | 22   | 0,5                                 | 2   | 15                       | 0,295             | 203                           | 60 - 120                              | <b>25</b> |
| <b>DSG 30 PB</b>              | <b>30</b>                        | 34,8 | 55 | 50,8   | 37 | 25   | 0,5                                 | 2   | 15                       | 0,425             | 273                           | 60 - 120                              | <b>30</b> |

**DURBAL® Basic Line**  
**Radial-Gelenklager, Gleitpaarung Stahl**  
**/ Lagermessing, Maßreihe K, An-**  
**schlußmaße ähnlich DIN ISO 12240-1**

radial-spherical-plain bearing, sliding  
 combination steel / bearing brass, se-  
 ries K, similar to DIN ISO 12240-1

↗ Sonderanfertigungen auf Anfrage  
 ↗ Custom made products on request

**Außenteil:**  
 Vergütungsstahl mit Schmiernut und -bohrung

**Außenring:**  
 Lagermessing mit Schmiernut und -bohrung

**Gelenkkugel:**  
 Wälzlagerstahl, gehärtet, geschliffen, poliert

**Wartung:**  
 wartungspflichtig

**Toleranzen:**  
 Seite 042 - 049

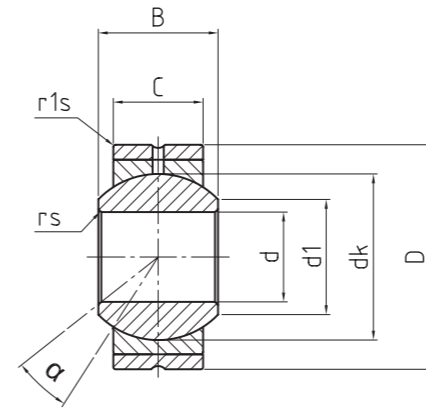
**outer part:**  
 heat-treated steel with oil groove and drill holes

**outer ring:**  
 bearing brass with oil groove and drill holes

**joint ball:**  
 ball bearing steel, hardened, ground, polished

**maintenance:**  
 maintenance required

**tolerances:**  
 page 042 - 049



↗ **DS**<sub>PB</sub>

DS\_PB  
 Radial-Gelenklager  
 Radial-spherical-plain bearing

↗ Basic Line

↗

| Bestellnummer<br>order number | Abmessungen<br>measurements (mm) |      |    |        |    |      | Kantenabstände<br>chamfer dimension |     | Kippwinkel<br>tilt angle | Gewicht<br>weight | Tragzahl<br>basic load rating | Radiale Lagerluft<br>radial clearance |         |
|-------------------------------|----------------------------------|------|----|--------|----|------|-------------------------------------|-----|--------------------------|-------------------|-------------------------------|---------------------------------------|---------|
|                               | Typ<br>type                      | d    | d1 | D      | dk | B    | C                                   | rs  | r1s                      | α (°)             | (kg)                          | stat Co (kN)                          | CN (µm) |
| <b>DS 5 PB*</b>               | 5                                | 7,7  | 16 | 11,112 | 8  | 6    | 0,3                                 | 1,2 | 13                       | 0,009             | 15                            | 20 - 60                               | 5       |
| <b>DS 6 PB*</b>               | 6                                | 8,9  | 18 | 12,7   | 9  | 6,75 | 0,3                                 | 1,2 | 13                       | 0,013             | 19                            | 20 - 60                               | 6       |
| <b>DS 8 PB*</b>               | 8                                | 10,3 | 22 | 15,875 | 12 | 9    | 0,3                                 | 1,2 | 13                       | 0,024             | 31                            | 20 - 60                               | 8       |
| <b>DS 10 PB*</b>              | 10                               | 12,9 | 26 | 19,05  | 14 | 10,5 | 0,3                                 | 1,2 | 13                       | 0,04              | 43                            | 40 - 90                               | 10      |
| <b>DS 12 PB*</b>              | 12                               | 15,4 | 30 | 22,225 | 16 | 12   | 0,4                                 | 1,2 | 13                       | 0,08              | 58                            | 40 - 90                               | 12      |
| <b>DS 14 PB*</b>              | 14                               | 16,8 | 34 | 25,4   | 19 | 13,5 | 0,4                                 | 1,2 | 15                       | 0,11              | 74                            | 40 - 90                               | 14      |
| <b>DS 16 PB*</b>              | 16                               | 19,3 | 38 | 28,575 | 21 | 15   | 0,4                                 | 1,5 | 15                       | 0,13              | 92                            | 50 - 110                              | 16      |
| <b>DS 18 PB*</b>              | 18                               | 21,8 | 42 | 31,75  | 23 | 16,5 | 0,4                                 | 1,5 | 15                       | 0,17              | 112                           | 50 - 110                              | 18      |
| <b>DS 20 PB*</b>              | 20                               | 24,3 | 46 | 34,925 | 25 | 18   | 0,4                                 | 1,5 | 15                       | 0,23              | 135                           | 50 - 110                              | 20      |
| <b>DS 22 PB*</b>              | 22                               | 25,8 | 50 | 38,1   | 28 | 20   | 0,4                                 | 2   | 15                       | 0,28              | 164                           | 60 - 120                              | 22      |
| <b>DS 25 PB*</b>              | 25                               | 29,5 | 56 | 42,86  | 31 | 22   | 0,5                                 | 2   | 15                       | 0,39              | 203                           | 60 - 120                              | 25      |
| <b>DS 30 PB*</b>              | 30                               | 29,5 | 66 | 50,8   | 37 | 25   | 0,5                                 | 2   | 15                       | 0,61              | 273                           | 60 - 120                              | 30      |

\* Auf Anfrage / on request

**DURBAL® Basic Line**  
**Radial-Gelenklager, Gleitpaarung Stahl**  
**/ Stahl, Maßreihe E, Anschlußmaße**  
**nach DIN ISO 12240-1**

radial-spherical-plain bearing, sliding  
 combination steel / steel, series E,  
 according to DIN ISO 12240-1

↗ Sonderanfertigungen auf Anfrage  
 ↗ Custom made products on request

**Außenring:**  
 Wälzlagerstahl, gehärtet, geschliffen, phosphatiert, an Sollbruchstelle gesprengt, ab Größe 15 mit Schmiernut und -bohrung, optional mit beidseitiger -2RS -Abdichtung

**Gelenkkugel:**  
 Wälzlagerstahl, gehärtet, geschliffen, phosphatiert

**Wartung:**  
 wartungspflichtig

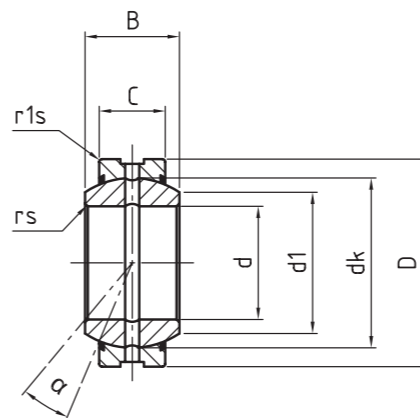
**Toleranzen:**  
 Seite 042 - 049

**outer ring:**  
 ball bearing steel, hardened, ground, phosphated, single split, from size 15 with oil groove and drill holes, optional with -2RS lip seals on both sides

**joint ball:**  
 ball bearing steel, hardened, ground, phosphated

**maintenance:**  
 maintenance required

**tolerances:**  
 page 042 - 049



↗ **DGE**<sub>E/ES (-2RS)</sub>

DGE\_E/ES (-2RS)

Radial-Gelenklager  
 Radial-spherical-plain bearing

↗ Basic Line

↗

\* Auf Anfrage / on request

| Bestellnummer<br>order number | Abmessungen<br>measurements (mm) |     |     |      |     |     | Kantenabstände<br>chamfer dimension |     | Kippwinkel<br>tilt angle | Gewicht<br>weight | Tragzahl<br>basic load rating | Radiale Lagerluft<br>radial clearance |
|-------------------------------|----------------------------------|-----|-----|------|-----|-----|-------------------------------------|-----|--------------------------|-------------------|-------------------------------|---------------------------------------|
|                               | d                                | d1  | D   | dk   | B   | C   | rs                                  | r1s | α (°)                    | (kg)              | stat Co (kN)                  | CN (µm)                               |
| DGE 6 E                       | 6                                | 8   | 14  | 10   | 6   | 4   | 0,3                                 | 0,3 | 13                       | 0,004             | 17                            | 32 - 68                               |
| DGE 8 E                       | 8                                | 10  | 16  | 13   | 8   | 5   | 0,3                                 | 0,3 | 15                       | 0,007             | 27,5                          | 32 - 68                               |
| DGE 10 E                      | 10                               | 13  | 19  | 16   | 9   | 6   | 0,3                                 | 0,3 | 12                       | 0,011             | 40,5                          | 32 - 68                               |
| DGE 12 E                      | 12                               | 15  | 22  | 18   | 10  | 7   | 0,3                                 | 0,3 | 11                       | 0,016             | 54                            | 32 - 68                               |
| DGE 15 ES (-2RS)              | 15                               | 18  | 26  | 22   | 12  | 9   | 0,3                                 | 0,3 | 8                        | 0,025             | 85                            | 40 - 82                               |
| DGE 16 ES (-2RS)              | 16                               | 19  | 30  | 25   | 14  | 10  | 0,3                                 | 0,3 | 10                       | 0,045             | 106                           | 40 - 82                               |
| DGE 17 ES (-2RS)              | 17                               | 20  | 30  | 25   | 14  | 10  | 0,3                                 | 0,3 | 10                       | 0,041             | 106                           | 40 - 82                               |
| DGE 20 ES (-2RS)              | 20                               | 24  | 35  | 29   | 16  | 12  | 0,6                                 | 0,3 | 9                        | 0,061             | 146                           | 40 - 82                               |
| DGE 25 ES (-2RS)              | 25                               | 29  | 42  | 35,5 | 20  | 16  | 0,6                                 | 0,6 | 7                        | 0,11              | 240                           | 50 - 100                              |
| DGE 30 ES (-2RS)              | 30                               | 34  | 47  | 40,7 | 22  | 18  | 0,6                                 | 0,6 | 6                        | 0,14              | 310                           | 50 - 100                              |
| DGE 35 ES (-2RS)              | 35                               | 39  | 55  | 47   | 25  | 20  | 0,6                                 | 1   | 6                        | 0,22              | 400                           | 50 - 100                              |
| DGE 40 ES (-2RS)              | 40                               | 45  | 62  | 53   | 28  | 22  | 0,6                                 | 1   | 7                        | 0,3               | 500                           | 60 - 120                              |
| DGE 45 ES (-2RS)              | 45                               | 50  | 68  | 60   | 32  | 25  | 0,6                                 | 1   | 7                        | 0,41              | 640                           | 60 - 120                              |
| DGE 50 ES (-2RS)              | 50                               | 55  | 75  | 66   | 35  | 28  | 1                                   | 1   | 6                        | 0,53              | 780                           | 60 - 120                              |
| DGE 60 ES (-2RS)              | 60                               | 66  | 90  | 80   | 44  | 36  | 1                                   | 1   | 6                        | 1                 | 1220                          | 60 - 120                              |
| DGE 70 ES (-2RS)              | 70                               | 77  | 105 | 92   | 49  | 40  | 1                                   | 1   | 6                        | 1,5               | 1560                          | 72 - 142                              |
| DGE 80 ES (-2RS)              | 80                               | 88  | 120 | 105  | 55  | 45  | 1                                   | 1   | 6                        | 2,2               | 2000                          | 72 - 142                              |
| DGE 90 ES (-2RS)              | 90                               | 98  | 130 | 115  | 60  | 50  | 1                                   | 1   | 5                        | 2,7               | 2450                          | 72 - 142                              |
| DGE 100 ES (-2RS)             | 100                              | 109 | 150 | 130  | 70  | 55  | 1                                   | 1   | 7                        | 4,3               | 3050                          | 85 - 165                              |
| DGE 110 ES (-2RS)             | 110                              | 121 | 160 | 140  | 70  | 55  | 1                                   | 1   | 6                        | 4,7               | 3250                          | 85 - 165                              |
| DGE 120 ES (-2RS)             | 120                              | 135 | 180 | 160  | 85  | 70  | 1                                   | 1   | 6                        | 8                 | 4750                          | 85 - 165                              |
| DGE 140 ES (-2RS)             | 140                              | 155 | 210 | 180  | 90  | 70  | 1                                   | 1   | 7                        | 11                | 5400                          | 85 - 165                              |
| DGE 160 ES (-2RS)             | 160                              | 170 | 230 | 200  | 105 | 80  | 1                                   | 1   | 8                        | 14                | 6800                          | 100 - 192                             |
| DGE 180 ES (-2RS)             | 180                              | 199 | 260 | 225  | 105 | 80  | 1,1                                 | 1,1 | 6                        | 18,5              | 7650                          | 100 - 192                             |
| DGE 200 ES (-2RS)             | 200                              | 213 | 290 | 250  | 130 | 100 | 1,1                                 | 1,1 | 7                        | 28                | 10600                         | 100 - 192                             |
| DGE 220 ES (-2RS)*            | 220                              | 239 | 320 | 275  | 135 | 100 | 1,1                                 | 1,1 | 8                        | 35,51             | 11600                         | 100 - 192                             |
| DGE 240 ES (-2RS)*            | 240                              | 265 | 340 | 300  | 140 | 100 | 1,1                                 | 1,1 | 8                        | 39,91             | 12700                         | 100 - 192                             |
| DGE 260 ES (-2RS)*            | 260                              | 288 | 370 | 325  | 150 | 110 | 1,1                                 | 1,1 | 7                        | 51,54             | 15190                         | 110 - 214                             |
| DGE 280 ES (-2RS)*            | 280                              | 313 | 400 | 350  | 155 | 120 | 1,1                                 | 1,1 | 6                        | 65,06             | 17850                         | 110 - 214                             |
| DGE 300 ES (-2RS)*            | 300                              | 336 | 430 | 375  | 165 | 120 | 1,1                                 | 1,1 | 7                        | 78,07             | 19100                         | 110 - 214                             |

**DURBAL® Basic Line**  
**Radial-Gelenklager, Gleitpaarung Stahl**  
**/ Stahl, Maßreihe G, Anschlußmaße**  
**nach DIN ISO 12240-1**

radial-spherical-plain bearing, sliding  
 combination steel / steel, series G,  
 according to DIN ISO 12240-1

↗ Sonderanfertigungen auf Anfrage  
 ↗ Custom made products on request

**Außenring:**  
 Wälzlagerstahl, gehärtet, geschliffen, phosphatiert, an Sollbruchstelle gesprengt, ab Größe 15 mit Schmiernut und -bohrung, optional mit beidseitiger -2RS -Abdichtung

**Gelenkkugel:**  
 Wälzlagerstahl, gehärtet, geschliffen, phosphatiert

**Wartung:**  
 wartungspflichtig

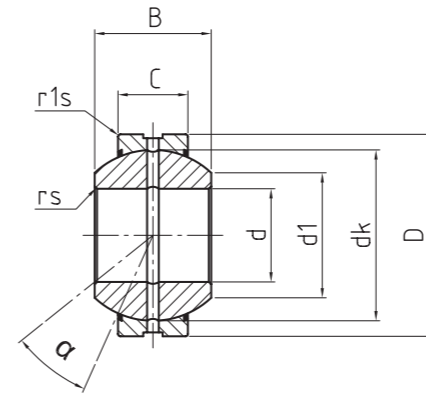
**Toleranzen:**  
 Seite 042 - 049

**outer ring:**  
 ball bearing steel, hardened, ground, phosphated, single split, from size 15 with oil groove and drill holes, optional with -2RS lip seals on both sides

**joint ball:**  
 ball bearing steel, hardened, ground, phosphated

**maintenance:**  
 maintenance required

**tolerances:**  
 page 042 - 049



↗ **DGEG** ES (-2RS)

DGEG\_ES (-2RS)

Radial-Gelenklager  
 Radial-spherical-plain bearing

↗ Basic Line

↗

\* Auf Anfrage / on request

| Bestellnummer<br>order number | Abmessungen<br>measurements (mm) |       |     |      |     |     | Kantenabstände<br>chamfer dimension |     | Kippwinkel<br>tilt angle | Gewicht<br>weight | Tragzahl<br>basic load rating | Radiale Lagerluft<br>radial clearance |     |
|-------------------------------|----------------------------------|-------|-----|------|-----|-----|-------------------------------------|-----|--------------------------|-------------------|-------------------------------|---------------------------------------|-----|
|                               | d                                | d1    | D   | dk   | B   | C   | rs                                  | r1s | α (°)                    | (kg)              | stat Co (kN)                  | CN (µm)                               | d   |
| DGEG 6 E                      | 6                                | 9,4   | 16  | 13   | 9   | 5   | 0,3                                 | 0,3 | 21                       | 0,008             | 27,5                          | 32 - 68                               | 6   |
| DGEG 8 E                      | 8                                | 11,6  | 19  | 16   | 11  | 6   | 0,3                                 | 0,3 | 21                       | 0,014             | 40,5                          | 32 - 68                               | 8   |
| DGEG 10 E                     | 10                               | 13,4  | 22  | 18   | 12  | 7   | 0,3                                 | 0,3 | 18                       | 0,02              | 54                            | 32 - 68                               | 10  |
| DGEG 12 E                     | 12                               | 16,1  | 26  | 22   | 15  | 9   | 0,3                                 | 0,3 | 18                       | 0,034             | 85                            | 40 - 80                               | 12  |
| DGEG 15 ES (-2RS)             | 15                               | 19,2  | 30  | 25   | 16  | 10  | 0,3                                 | 0,3 | 16                       | 0,046             | 106                           | 40 - 80                               | 15  |
| DGEG 17 ES (-2RS)             | 17                               | 21    | 35  | 29   | 20  | 12  | 0,3                                 | 0,3 | 19                       | 0,077             | 146                           | 40 - 80                               | 17  |
| DGEG 20 ES (-2RS)             | 20                               | 25,2  | 42  | 35,5 | 25  | 16  | 0,6                                 | 0,6 | 17                       | 0,15              | 240                           | 50 - 100                              | 20  |
| DGEG 25 ES (-2RS)             | 25                               | 29,5  | 47  | 40,7 | 28  | 18  | 0,6                                 | 0,6 | 17                       | 0,19              | 310                           | 50 - 100                              | 25  |
| DGEG 30 ES (-2RS)             | 30                               | 34,4  | 55  | 47   | 32  | 20  | 0,6                                 | 1   | 17                       | 0,29              | 400                           | 50 - 100                              | 30  |
| DGEG 35 ES (-2RS)             | 35                               | 39,8  | 62  | 53   | 35  | 23  | 0,6                                 | 1   | 16                       | 0,38              | 500                           | 60 - 120                              | 35  |
| DGEG 40 ES (-2RS)             | 40                               | 44,7  | 68  | 60   | 40  | 25  | 0,6                                 | 1   | 17                       | 0,54              | 640                           | 60 - 120                              | 40  |
| DGEG 45 ES (-2RS)             | 45                               | 50,1  | 75  | 66   | 43  | 28  | 0,6                                 | 1   | 15                       | 0,68              | 780                           | 60 - 120                              | 45  |
| DGEG 50 ES (-2RS)             | 50                               | 57,1  | 90  | 80   | 56  | 36  | 0,6                                 | 1   | 17                       | 1,14              | 1220                          | 60 - 120                              | 50  |
| DGEG 60 ES (-2RS)             | 60                               | 67    | 105 | 92   | 63  | 40  | 1                                   | 1   | 17                       | 2                 | 1560                          | 72 - 142                              | 60  |
| DGEG 70 ES (-2RS)             | 70                               | 78,3  | 120 | 105  | 70  | 45  | 1                                   | 1   | 16                       | 2,9               | 2000                          | 72 - 142                              | 70  |
| DGEG 80 ES (-2RS)             | 80                               | 87,2  | 130 | 115  | 75  | 50  | 1                                   | 1   | 14                       | 3,5               | 2450                          | 72 - 142                              | 80  |
| DGEG 90 ES (-2RS)             | 90                               | 98,4  | 150 | 130  | 85  | 55  | 1                                   | 1   | 15                       | 5,4               | 3050                          | 85 - 165                              | 90  |
| DGEG 100 ES (-2RS)            | 100                              | 111,2 | 160 | 140  | 85  | 55  | 1                                   | 1   | 14                       | 5,9               | 3250                          | 85 - 165                              | 100 |
| DGEG 110 ES (-2RS)            | 110                              | 124,9 | 180 | 160  | 100 | 70  | 1                                   | 1   | 12                       | 9,6               | 4750                          | 85 - 165                              | 110 |
| DGEG 120 ES (-2RS)            | 120                              | 138,5 | 210 | 180  | 115 | 70  | 1                                   | 1   | 16                       | 15,1              | 5400                          | 85 - 165                              | 120 |
| DGEG 140 ES (-2RS)            | 140                              | 152   | 230 | 200  | 130 | 80  | 1                                   | 1   | 16                       | 19,01             | 6800                          | 100 - 192                             | 140 |
| DGEG 160 ES (-2RS)            | 160                              | 180   | 260 | 225  | 135 | 80  | 1                                   | 1,1 | 16                       | 24,7              | 7650                          | 100 - 192                             | 160 |
| DGEG 180 ES (-2RS)            | 180                              | 196,2 | 290 | 250  | 155 | 100 | 1,1                                 | 1,1 | 14                       | 35,4              | 10600                         | 100 - 192                             | 180 |
| DGEG 200 ES (-2RS)*           | 200                              | 220   | 320 | 270  | 165 | 100 | 1,1                                 | 1,1 | 15                       | 45,28             | 11600                         | 100 - 192                             | 200 |
| DGEG 220 ES (-2RS)*           | 220                              | 243,7 | 340 | 300  | 175 | 100 | 1,1                                 | 1,1 | 16                       | 51,12             | 12700                         | 100 - 192                             | 220 |
| DGEG 240 ES (-2RS)*           | 240                              | 263,7 | 370 | 325  | 190 | 110 | 1,1                                 | 1,1 | 15                       | 65,12             | 15190                         | 110 - 214                             | 240 |
| DGEG 260 ES (-2RS)*           | 260                              | 283,7 | 400 | 350  | 205 | 120 | 1,1                                 | 1,1 | 15                       | 82,44             | 17850                         | 110 - 214                             | 260 |
| DGEG 280 ES (-2RS)*           | 280                              | 310,7 | 430 | 375  | 210 | 120 | 1,1                                 | 1,1 | 15                       | 97,21             | 19100                         | 110 - 214                             | 280 |

**DURBAL® Basic Line**  
**Radial-Gelenklager, Gleitpaarung Stahl**  
**/ Stahl, Maßreihe W, Anschlußmaße**  
**nach DIN ISO 12240-1**

radial-spherical-plain bearing, sliding  
 combination steel / steel, series W,  
 according to DIN ISO 12240-1

↗ Sonderanfertigungen auf Anfrage  
 ↗ Custom made products on request

**Außenring:**  
 Wälzlagerstahl, gehärtet, geschliffen, phosphatiert, an Sollbruchstelle gesprengt, mit Schmiernut und -bohrung

**Gelenkkugel:**  
 Wälzlagerstahl, gehärtet, geschliffen, phosphatiert

**Wartung:**  
 wartungspflichtig

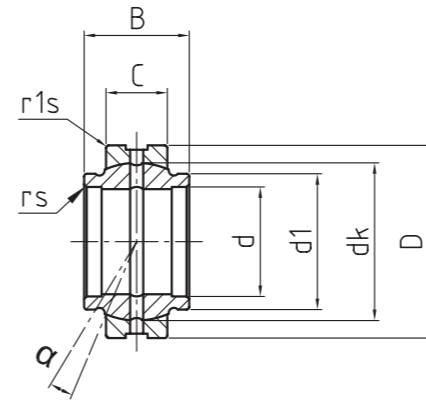
**Toleranzen:**  
 Seite 042 - 049

**outer ring:**  
 ball bearing steel, hardened, ground, phosphated, single split, with oil groove and drill holes

**joint ball:**  
 ball bearing steel, hardened, ground, phosphated

**maintenance:**  
 maintenance required

**tolerances:**  
 page 042 - 049



**DGE<sub>LO</sub>**

DGE\_LO  
 Radial-Gelenklager  
 Radial-spherical-plain bearing

↗ Basic Line

↗

| Bestellnummer<br>order number | Abmessungen<br>measurements (mm) |      |     |      |     |     | Kantenabstände<br>chamfer dimension |     | Kippwinkel<br>tilt angle | Gewicht<br>weight | Tragzahl<br>basic load rating | Radiale Lagerluft<br>radial clearance | d   |
|-------------------------------|----------------------------------|------|-----|------|-----|-----|-------------------------------------|-----|--------------------------|-------------------|-------------------------------|---------------------------------------|-----|
|                               | Typ<br>type                      | d    | d1  | D    | dk  | B   | C                                   | rs  | r1s                      | a (°)             | (kg)                          | stat Co (kN)                          |     |
| DGE 12 LO                     | 12                               | 15,5 | 22  | 18   | 12  | 7   | 0,3                                 | 0,3 | 4                        | 0,017             | 54                            | 32 - 68                               | 12  |
| DGE 16 LO                     | 16                               | 20   | 28  | 23   | 16  | 9   | 0,3                                 | 0,3 | 4                        | 0,035             | 88                            | 40 - 82                               | 16  |
| DGE 20 LO                     | 20                               | 25   | 35  | 29   | 20  | 12  | 0,3                                 | 0,3 | 4                        | 0,07              | 146                           | 40 - 82                               | 20  |
| DGE 25 LO                     | 25                               | 30,5 | 42  | 35,5 | 25  | 16  | 0,6                                 | 0,6 | 4                        | 0,12              | 240                           | 50 - 100                              | 25  |
| DGE 30 LO                     | 30                               | 34   | 47  | 40,7 | 30  | 18  | 0,6                                 | 0,6 | 4                        | 0,168             | 310                           | 50 - 100                              | 30  |
| DGE 32 LO                     | 32                               | 37   | 52  | 44   | 32  | 18  | 0,6                                 | 1   | 4                        | 0,21              | 335                           | 50 - 100                              | 32  |
| DGE 35 LO                     | 35                               | 40   | 55  | 47   | 35  | 20  | 0,6                                 | 1   | 4                        | 0,253             | 399                           | 50 - 100                              | 35  |
| DGE 40 LO                     | 40                               | 46   | 62  | 53   | 40  | 22  | 0,6                                 | 1   | 4                        | 0,33              | 500                           | 60 - 120                              | 40  |
| DGE 50 LO                     | 50                               | 57   | 75  | 66   | 50  | 28  | 0,6                                 | 1   | 4                        | 0,56              | 780                           | 60 - 120                              | 50  |
| DGE 60 LO                     | 60                               | 68   | 90  | 80   | 60  | 36  | 1                                   | 1   | 4                        | 1,15              | 1220                          | 60 - 120                              | 60  |
| DGE 63 LO                     | 63                               | 71,5 | 95  | 83   | 63  | 36  | 1                                   | 1   | 4                        | 1,25              | 1270                          | 72 - 142                              | 63  |
| DGE 70 LO                     | 70                               | 78   | 105 | 92   | 70  | 40  | 1                                   | 1   | 4                        | 1,71              | 1560                          | 72 - 142                              | 70  |
| DGE 80 LO                     | 80                               | 91   | 120 | 105  | 80  | 45  | 1                                   | 1   | 4                        | 2,39              | 2000                          | 72 - 142                              | 80  |
| DGE 90 LO                     | 90                               | 99   | 130 | 115  | 90  | 50  | 1                                   | 1   | 4                        | 3,21              | 2440                          | 72 - 142                              | 90  |
| DGE 100 LO                    | 100                              | 113  | 150 | 130  | 100 | 55  | 1                                   | 1   | 4                        | 4,8               | 3030                          | 85 - 165                              | 100 |
| DGE 110 LO                    | 110                              | 124  | 160 | 140  | 110 | 55  | 1                                   | 1   | 4                        | 5,78              | 3270                          | 85 - 165                              | 110 |
| DGE 125 LO                    | 125                              | 138  | 180 | 160  | 125 | 70  | 1                                   | 1   | 4                        | 8,49              | 4750                          | 85 - 165                              | 125 |
| DGE 160 LO                    | 160                              | 177  | 230 | 200  | 160 | 80  | 1                                   | 1   | 4                        | 16,5              | 6800                          | 100 - 192                             | 160 |
| DGE 200 LO                    | 200                              | 221  | 290 | 250  | 200 | 100 | 1,1                                 | 1,1 | 4                        | 32,1              | 10600                         | 100 - 192                             | 200 |
| DGE 250 LO*                   | 250                              | 317  | 400 | 350  | 250 | 120 | 1,1                                 | 1,1 | 4                        | 99,1              | 17800                         | 110 - 214                             | 250 |
| DGE 320 LO*                   | 320                              | 405  | 520 | 450  | 320 | 160 | 1,1                                 | 1,1 | 4                        | 225               | 30500                         | 135 - 261                             | 320 |

\* Auf Anfrage / on request

**DURBAL® Basic Line**  
**Radial-Gelenklager, Gleitpaarung Stahl / Stahl**

radial-spherical-plain bearing, sliding combination steel / steel

➤ Sonderanfertigungen auf Anfrage  
 ➤ Custom made products on request

**Außenring:**  
 Wälzlagerstahl, gehärtet, geschliffen, phosphatiert, an Sollbruchstelle gesprengt, mit Schmiernut und -bohrung, mit beidseitiger -2RS -Abdichtung

**Gelenkkugel:**  
 Wälzlagerstahl, gehärtet, geschliffen, phosphatiert

**Wartung:**  
 wartungspflichtig

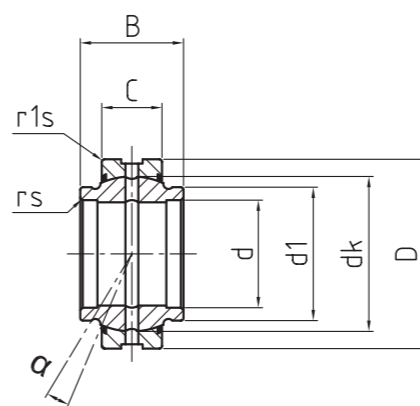
**Toleranzen:**  
 Seite 042 - 049

**outer ring:**  
 ball bearing steel, hardened, ground, phosphated, single split, with oil groove and drill holes, with -2RS lip seals on both sides

**joint ball:**  
 ball bearing steel, hardened, ground, phosphated

**maintenance:**  
 maintenance required

**tolerances:**  
 page 042 - 049



➤ **DGE**<sub>H0-2RS</sub>

DGE\_H0-2RS  
 Radial-Gelenklager  
 Radial-spherical-plain bearing

➤ Basic Line

➤

| Bestellnummer<br>order number | Abmessungen<br>measurements (mm) |    |     |      |    |    | Kantenabstände<br>chamfer dimension |     | Kippwinkel<br>tilt angle | Gewicht<br>weight | Tragzahl<br>basic load rating | Radiale Lagerluft<br>radial clearance |    |
|-------------------------------|----------------------------------|----|-----|------|----|----|-------------------------------------|-----|--------------------------|-------------------|-------------------------------|---------------------------------------|----|
|                               | d                                | d1 | D   | dk   | B  | C  | rs                                  | r1s | α (°)                    | (kg)              | stat Co (kN)                  | CN (µm)                               | d  |
| DGE 17 H0-2RS                 | 17                               | 21 | 30  | 25   | 21 | 10 | 0,2                                 | 0,3 | 3                        | 0,04              | 106                           | 40 - 82                               | 17 |
| DGE 20 H0-2RS                 | 20                               | 24 | 35  | 29   | 24 | 12 | 0,2                                 | 0,3 | 3                        | 0,069             | 146                           | 40 - 82                               | 20 |
| DGE 25 H0-2RS                 | 25                               | 29 | 42  | 35,5 | 29 | 16 | 0,2                                 | 0,6 | 3                        | 0,12              | 240                           | 50 - 100                              | 25 |
| DGE 30 H0-2RS                 | 30                               | 34 | 47  | 40,7 | 30 | 18 | 0,2                                 | 0,6 | 3                        | 0,15              | 310                           | 50 - 100                              | 30 |
| DGE 35 H0-2RS                 | 35                               | 40 | 55  | 47   | 35 | 20 | 0,3                                 | 1   | 3                        | 0,26              | 400                           | 50 - 100                              | 35 |
| DGE 40 H0-2RS                 | 40                               | 45 | 62  | 53   | 38 | 22 | 0,3                                 | 1   | 3                        | 0,32              | 500                           | 60 - 120                              | 40 |
| DGE 45 H0-2RS                 | 45                               | 52 | 68  | 60   | 40 | 25 | 0,3                                 | 1   | 3                        | 0,43              | 640                           | 60 - 120                              | 45 |
| DGE 50 H0-2RS                 | 50                               | 57 | 75  | 66   | 43 | 28 | 0,3                                 | 1   | 3                        | 0,55              | 780                           | 60 - 120                              | 50 |
| DGE 60 H0-2RS                 | 60                               | 68 | 90  | 80   | 54 | 36 | 0,3                                 | 1   | 3                        | 1,1               | 1220                          | 60 - 120                              | 60 |
| DGE 70 H0-2RS                 | 70                               | 78 | 105 | 92   | 65 | 40 | 0,3                                 | 1   | 3                        | 1,6               | 1560                          | 72 - 142                              | 70 |
| DGE 80 H0-2RS                 | 80                               | 90 | 120 | 105  | 74 | 45 | 0,3                                 | 1   | 3                        | 2,5               | 2000                          | 72 - 142                              | 80 |

**DURBAL® Basic Line**

**Radial-Gelenklager, Gleitpaarung  
Stahl / Stahl, Maßreihe E, Anschluß-  
maße ähnlich DIN ISO 12240-1, in Zoll  
Abmessungen**

radial-spherical-plain bearing, sliding  
combination steel / steel, series E,  
similar to DIN ISO 12240-1, dimensions  
in inches

↗ Sonderanfertigungen auf Anfrage  
↗ Custom made products on request

**Außenring:**

Wälzlagerstahl, gehärtet, geschliffen, phosphatiert, an Sollbruchstelle gesprengt, mit Schmiernut und -bohrung, optional mit beidseitiger -2RS -Abdichtung

**Gelenkkugel:**

Wälzlagerstahl, gehärtet, geschliffen, phosphatiert

**Wartung:**

wartungspflichtig

**Toleranzen:**

Seite 042 - 049

**outer ring:**

ball bearing steel, hardened, ground, phosphated, single split, with oil groove and drill holes, optional with -2RS lip seals on both sides

**joint ball:**

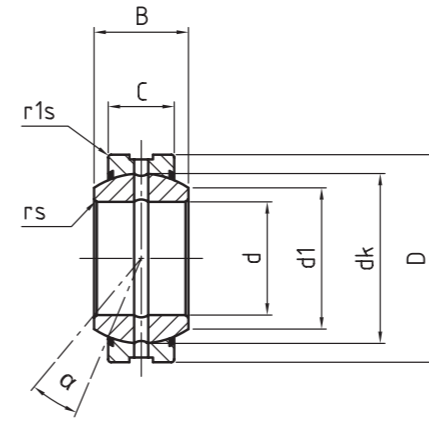
ball bearing steel, hardened, ground, phosphated

**maintenance:**

maintenance required

**tolerances:**

page 042 - 049



**DGEZ**\_ES (-2RS)

DGEZ\_ES (-2RS)

Radial-Gelenklager  
Radial-spherical-plain bearing

↗ Basic Line

↗

| Bestellnummer<br>order number | Abmessungen / (1 Zoll/inch = 25,4 mm)<br>measurements (mm) |       |         |       |         |         | Größe<br>size | Kantenabstände<br>chamfer dimension |     | Kippwinkel<br>tilt angle | Gewicht<br>weight | Tragzahl<br>basic load rating | Radiale Lagerluft<br>radial clearance |        |
|-------------------------------|--|-------|---------|-------|---------|---------|---------------|-------------------------------------|-----|--------------------------|-------------------|-------------------------------|---------------------------------------|--------|
|                               | d  | d1    | D       | dk    | B       | C       |               | rs                                  | r1s |                          |                   |                               | alpha (°)                             | (kg)   |
| DGEZ 12 ES                    | 12,7   | 14,2  | 22,225  | 18    | 11,1    | 9,525   | 1 / 2 "       | 0,3                                 | 0,6 | 6                        | 0,022             | 41                            | 50 - 150                              | 12,7   |
| DGEZ 15 ES                    | 15,875   | 18,3  | 26,988  | 23    | 13,894  | 11,913  | 5 / 8 "       | 0,3                                 | 0,6 | 6                        | 0,036             | 65                            | 50 - 150                              | 15,875 |
| DGEZ 19 ES (-2RS)             | 19,05  | 21,9  | 31,75   | 27,5  | 16,662  | 14,275  | 3 / 4 "       | 0,3                                 | 0,6 | 6                        | 0,053             | 95                            | 80 - 180                              | 19,05  |
| DGEZ 22 ES (-2RS)             | 22,225   | 25,4  | 36,513  | 32    | 19,431  | 16,662  | 7 / 8 "       | 0,3                                 | 0,6 | 6                        | 0,085             | 127                           | 80 - 180                              | 22,225 |
| DGEZ 25 ES (-2RS)             | 25,4   | 29    | 41,275  | 36,5  | 22,225  | 19,05   | 1 "           | 0,3                                 | 0,6 | 6                        | 0,121             | 166                           | 80 - 180                              | 25,4   |
| DGEZ 31 ES (-2RS)             | 31,75  | 36    | 50,8    | 45,5  | 27,762  | 23,8    | 1 1 / 4 "     | 0,6                                 | 0,6 | 6                        | 0,232             | 260                           | 80 - 180                              | 31,75  |
| DGEZ 34 ES (-2RS)             | 34,925   | 38,6  | 55,563  | 49    | 30,15   | 26,187  | 1 3 / 8 "     | 0,6                                 | 1   | 6                        | 0,351             | 310                           | 80 - 180                              | 34,925 |
| DGEZ 38 ES (-2RS)             | 38,1   | 43,4  | 61,913  | 54,7  | 33,325  | 28,575  | 1 1 / 2 "     | 0,6                                 | 1   | 6                        | 0,422             | 375                           | 80 - 180                              | 38,1   |
| DGEZ 44 ES (-2RS)             | 44,45  | 50,7  | 71,438  | 63,9  | 38,887  | 33,325  | 1 3 / 4 "     | 0,6                                 | 1   | 6                        | 0,641             | 510                           | 80 - 180                              | 44,45  |
| DGEZ 50 ES (-2RS)             | 50,8   | 57,9  | 80,963  | 73    | 44,45   | 38,1    | 2 "           | 0,6                                 | 1   | 6                        | 0,932             | 670                           | 80 - 180                              | 50,8   |
| DGEZ 57 ES (-2RS)             | 57,15  | 65    | 90,488  | 82    | 50,013  | 42,85   | 2 1 / 4 "     | 0,6                                 | 1   | 6                        | 1,33              | 850                           | 100 - 200                             | 57,15  |
| DGEZ 63 ES (-2RS)             | 63,5   | 72,3  | 100,013 | 92    | 55,55   | 47,625  | 2 1 / 2 "     | 1                                   | 1   | 6                        | 1,85              | 1060                          | 100 - 200                             | 63,5   |
| DGEZ 69 ES (-2RS)             | 69,85  | 79,2  | 111,125 | 100   | 61,112  | 52,375  | 2 3 / 4 "     | 1                                   | 1   | 6                        | 2,42              | 1250                          | 100 - 200                             | 69,85  |
| DGEZ 76 ES (-2RS)             | 76,2   | 86,9  | 120,65  | 109,5 | 66,675  | 57,15   | 3 "           | 1                                   | 1   | 6                        | 3,1               | 1500                          | 100 - 200                             | 76,2   |
| DGEZ 82 ES (-2RS)             | 82,55  | 94,6  | 130,175 | 119   | 72,238  | 61,9    | 3 1 / 4 "     | 1                                   | 1   | 6                        | 3,82              | 1760                          | 130 - 230                             | 82,55  |
| DGEZ 88 ES (-2RS)             | 88,9   | 101,7 | 139,7   | 128   | 77,775  | 66,675  | 3 1 / 2 "     | 1                                   | 1   | 6                        | 4,79              | 2040                          | 130 - 230                             | 88,9   |
| DGEZ 95 ES (-2RS)             | 95,25  | 108,7 | 149,225 | 137   | 83,337  | 71,425  | 3 3 / 4 "     | 1                                   | 1   | 6                        | 5,8               | 2360                          | 130 - 230                             | 95,25  |
| DGEZ 101 ES (-2RS)            | 101,6  | 115,8 | 158,75  | 146   | 88,9    | 76,2    | 4 "           | 1                                   | 1   | 6                        | 7                 | 2650                          | 130 - 230                             | 101,6  |
| DGEZ 107 ES (-2RS)            | 107,95   | 122,8 | 168,275 | 154,9 | 94,463  | 80,95   | 4 1 / 4 "     | 1                                   | 1   | 6                        | 8,41              | 2900                          | 130 - 230                             | 107,95 |
| DGEZ 114 ES (-2RS)            | 114,3  | 130,6 | 177,8   | 164,5 | 100,013 | 85,725  | 4 1 / 2 "     | 1                                   | 1   | 6                        | 9,8               | 3400                          | 130 - 230                             | 114,3  |
| DGEZ 120 ES (-2RS)            | 120,65   | 137,7 | 187,325 | 173,5 | 105,562 | 90,475  | 4 3 / 4 "     | 1                                   | 1   | 6                        | 11,5              | 3750                          | 130 - 230                             | 120,65 |
| DGEZ 127 ES (-2RS)            | 127  | 144,5 | 196,85  | 183   | 111,125 | 95,25   | 5 "           | 1                                   | 1   | 6                        | 13,5              | 4150                          | 130 - 230                             | 127    |
| DGEZ 152 ES (-2RS)            | 152,4  | 168,2 | 222,25  | 207   | 120,65  | 104,775 | 6 "           | 1                                   | 1   | 5                        | 17,5              | 5200                          | 130 - 230                             | 152,4  |



**DURBAL® Basic Line**  
**Schräg-Gelenklager, Gleitpaarung**  
**Stahl / PTFE, Anschlussmaße nach DIN**  
**ISO 12240-2**

angular contact spherical-plain bearing, sliding combination steel / PTFE, according to DIN ISO 12240-2

↗ Sonderanfertigungen auf Anfrage  
 ↗ Custom made products on request

\* Auf Anfrage / on request

**Außenring:**  
 Wälzlagerstahl, gehärtet, geschliffen, mit eingelebtem PTFE - Gewebe

**Gelenkkugel:**  
 Wälzlagerstahl, gehärtet, geschliffen, poliert, Lauffläche hartverchromt

**Wartung:**  
 wartungsfrei

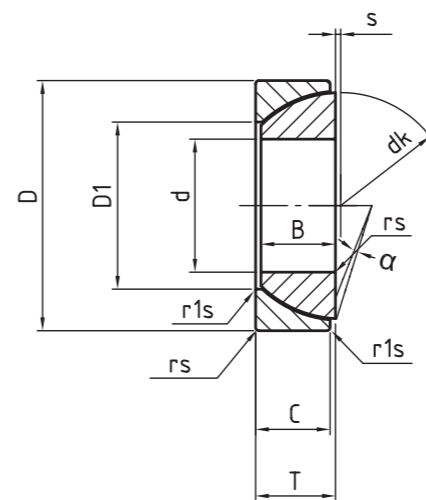
**Toleranzen:**  
 Seite 042 - 049

**outer ring:**  
 heat-treated steel, hardened, single split, bonded with PTFE - fabric

**joint ball:**  
 ball bearing steel, hardened, ground, polished and hard chromium plated

**maintenance:**  
 maintenance free

**tolerances:**  
 page 042 - 049



**DGE<sub>SW</sub>**

DGE\_SW

Schräg-Gelenklager  
 Angular contact spherical-plain bearing

↗ Basic Line

↗

| Bestellnummer<br>order number | Abmessungen<br>measurements (mm) |      |     |       |    |      |      |    | Kantenabstände<br>chamfer dimension |     | Kippwinkel<br>tilt angle | Gewicht<br>weight | Tragzahl<br>basic load rating |     |
|-------------------------------|----------------------------------|------|-----|-------|----|------|------|----|-------------------------------------|-----|--------------------------|-------------------|-------------------------------|-----|
|                               | d                                | dk   | D   | D1    | B  | C    | s    | T  | rs                                  | r1s | α (°)                    | (kg)              | stat Co (kN)                  | d   |
| DGE 25 SW                     | 25                               | 42,5 | 47  | 31,4  | 14 | 14   | 1    | 15 | 0,6                                 | 0,2 | 2,7                      | 0,14              | 140                           | 25  |
| DGE 28 SW                     | 28                               | 47   | 52  | 35,7  | 15 | 15   | 1    | 16 | 1                                   | 0,3 | 2,4                      | 0,18              | 180                           | 28  |
| DGE 30 SW                     | 30                               | 50   | 55  | 36,1  | 16 | 16   | 2    | 17 | 1                                   | 0,3 | 2,3                      | 0,22              | 190                           | 30  |
| DGE 32 SW                     | 32                               | 52   | 58  | 37,5  | 17 | 16   | 2    | 17 | 1                                   | 0,3 | 3                        | 0,24              | 204                           | 32  |
| DGE 35 SW                     | 35                               | 56   | 62  | 42,4  | 17 | 17   | 2    | 18 | 1                                   | 0,3 | 2,1                      | 0,28              | 232                           | 35  |
| DGE 40 SW                     | 40                               | 60   | 68  | 46,8  | 18 | 18   | 1,5  | 19 | 1                                   | 0,3 | 1,9                      | 0,34              | 270                           | 40  |
| DGE 45 SW                     | 45                               | 66   | 75  | 52,9  | 19 | 19   | 1,5  | 20 | 1                                   | 0,3 | 1,7                      | 0,43              | 320                           | 45  |
| DGE 50 SW                     | 50                               | 74   | 80  | 59,1  | 19 | 19   | 4    | 20 | 1                                   | 0,3 | 1,6                      | 0,47              | 355                           | 50  |
| DGE 55 SW                     | 55                               | 80   | 90  | 62    | 22 | 22   | 4    | 23 | 1,5                                 | 0,6 | 1,4                      | 0,7               | 440                           | 55  |
| DGE 60 SW                     | 60                               | 86   | 95  | 68,1  | 22 | 22   | 5    | 23 | 1,5                                 | 0,6 | 1,3                      | 0,75              | 480                           | 60  |
| DGE 65 SW                     | 65                               | 92   | 100 | 75,6  | 22 | 22   | 5    | 23 | 1,5                                 | 0,6 | 1,3                      | 0,8               | 520                           | 65  |
| DGE 70 SW                     | 70                               | 102  | 110 | 82,2  | 24 | 24   | 7    | 25 | 1,5                                 | 0,6 | 1,1                      | 1                 | 630                           | 70  |
| DGE 75 SW                     | 75                               | 107  | 115 | 84,4  | 25 | 25   | 7,9  | 25 | 1,5                                 | 0,6 | 2,5                      | 1,1               | 670                           | 75  |
| DGE 80 SW                     | 80                               | 115  | 125 | 90,5  | 27 | 27   | 10   | 29 | 1,5                                 | 0,6 | 2                        | 1,6               | 750                           | 80  |
| DGE 85 SW                     | 85                               | 122  | 130 | 94,8  | 29 | 26,5 | 9,4  | 29 | 1,5                                 | 0,6 | 2,5                      | 1,7               | 810                           | 85  |
| DGE 90 SW                     | 90                               | 130  | 140 | 103,3 | 30 | 30   | 11   | 32 | 2                                   | 0,6 | 1,8                      | 2,2               | 965                           | 90  |
| DGE 95 SW                     | 95                               | 135  | 145 | 104,4 | 32 | 29,5 | 10,8 | 32 | 2                                   | 0,6 | 2,5                      | 2,3               | 1000                          | 95  |
| DGE 100 SW                    | 100                              | 140  | 150 | 114,3 | 30 | 30   | 12   | 32 | 2                                   | 0,6 | 1,7                      | 2,4               | 1040                          | 100 |
| DGE 105 SW                    | 105                              | 148  | 160 | 113,8 | 35 | 32,5 | 12,3 | 35 | 2                                   | 2   | 2                        | 2,9               | 1250                          | 105 |
| DGE 110 SW                    | 110                              | 160  | 170 | 125,8 | 36 | 36   | 15   | 38 | 2,5                                 | 0,6 | 1,5                      | 3,7               | 1430                          | 110 |
| DGE 120 SW                    | 120                              | 170  | 180 | 135,4 | 36 | 36   | 17   | 38 | 2,5                                 | 0,6 | 1,4                      | 4                 | 1530                          | 120 |
| DGE 130 SW*                   | 130                              | 190  | 200 | 148   | 42 | 42   | 20   | 45 | 2,5                                 | 0,6 | 1,9                      | 6                 | 1930                          | 130 |
| DGE 140 SW*                   | 140                              | 200  | 210 | 160,6 | 42 | 42   | 20   | 45 | 2,5                                 | 0,6 | 1,8                      | 6,4               | 2040                          | 140 |
| DGE 150 SW*                   | 150                              | 213  | 225 | 170,9 | 45 | 45   | 21   | 48 | 3                                   | 1   | 1,7                      | 7,9               | 2360                          | 150 |
| DGE 160 SW*                   | 160                              | 225  | 240 | 181,4 | 48 | 48   | 21   | 51 | 3                                   | 1   | 1,6                      | 9,6               | 2700                          | 160 |
| DGE 170 SW*                   | 170                              | 250  | 260 | 194,3 | 54 | 54   | 27   | 57 | 3                                   | 1   | 1,4                      | 13                | 3350                          | 170 |
| DGE 180 SW*                   | 180                              | 260  | 280 | 205,5 | 61 | 61   | 21   | 65 | 3                                   | 1   | 1,3                      | 17,5              | 4000                          | 180 |
| DGE 190 SW*                   | 190                              | 275  | 290 | 211,8 | 61 | 61   | 29   | 64 | 3                                   | 1   | 1,3                      | 18                | 4150                          | 190 |
| DGE 200 SW*                   | 200                              | 290  | 310 | 229,2 | 66 | 66   | 26   | 70 | 3                                   | 1   | 1,6                      | 23                | 4750                          | 200 |

**DURBAL® Basic Line**  
**Axial-Gelenklager, Gleitpaarung Stahl**  
**/ PTFE, Anschlussmaße nach DIN ISO**  
**12240-3**

axial spherical-plain bearing, sliding  
 combination steel / PTFE, according to  
 DIN ISO 12240-3

↗ Sonderanfertigungen auf Anfrage  
 ↗ Custom made products on request

**Außenring:**  
 Wälzlagerstahl, gehärtet, geschliffen, mit eingeklebtem PTFE - Gewebe

**Gelenkkugel:**  
 Wälzlagerstahl, gehärtet, geschliffen, poliert, Lauffläche hartverchromt

**Wartung:**  
 wartungsfrei

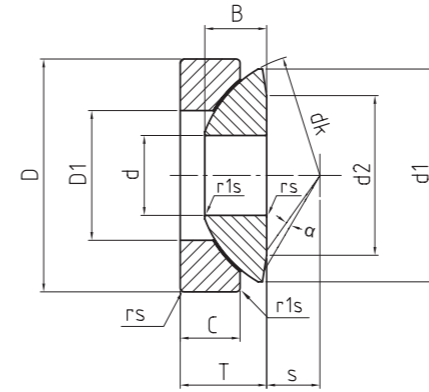
**Toleranzen:**  
 Seite 042 - 049

**outer ring:**  
 heat-treated steel, hardened, single split, bonded with PTFE - fabric

**joint ball:**  
 ball bearing steel, hardened, ground, polished and hard chromium plated

**maintenance:**  
 maintenance free

**tolerances:**  
 page 042 - 049



**DGE<sub>AW</sub>**

DGE<sub>AW</sub>  
 Axial-Gelenklager  
 Axial spherical-plain bearing

↗ Basic Line

↗

\* Auf Anfrage / on request

| Bestellnummer<br>order number | Abmessungen<br>measurements (mm) |       |     |     |     |      |      |      |      |      | Kantenabstände<br>chamfer dimension |     | Kippwinkel<br>tilt angle | Gewicht<br>weight | Tragzahl<br>basic load rating |     |
|-------------------------------|----------------------------------|-------|-----|-----|-----|------|------|------|------|------|-------------------------------------|-----|--------------------------|-------------------|-------------------------------|-----|
|                               | d                                | d1    | dk  | d2  | D   | D1   | B    | C    | s    | T    | rs                                  | r1s | α (°)                    | (kg)              | stat Co (kN)                  | d   |
| DGE 10 AW                     | 10                               | 27,5  | 32  | 21  | 30  | 16,5 | 7,9  | 6    | 7    | 9,5  | 0,6                                 | 0,2 | 10                       | 0,04              | 72                            | 10  |
| DGE 12 AW                     | 12                               | 32    | 37  | 24  | 35  | 19,5 | 9,3  | 9    | 8    | 13   | 0,6                                 | 0,2 | 9                        | 0,07              | 98                            | 12  |
| DGE 15 AW                     | 15                               | 38,9  | 45  | 29  | 42  | 24   | 10,7 | 11   | 10   | 15   | 0,6                                 | 0,2 | 7                        | 0,12              | 156                           | 15  |
| DGE 17 AW                     | 17                               | 43,4  | 50  | 34  | 47  | 28   | 11,5 | 11,5 | 11   | 16   | 0,6                                 | 0,2 | 6                        | 0,16              | 176                           | 17  |
| DGE 20 AW                     | 20                               | 50    | 60  | 40  | 55  | 33,5 | 14,3 | 13   | 12,5 | 20   | 1                                   | 0,3 | 6                        | 0,25              | 224                           | 20  |
| DGE 25 AW                     | 25                               | 57,5  | 66  | 45  | 62  | 34,5 | 16   | 17   | 14   | 22,5 | 1                                   | 0,3 | 7                        | 0,38              | 390                           | 25  |
| DGE 30 AW                     | 30                               | 69    | 80  | 56  | 75  | 44   | 18   | 19,5 | 17,5 | 26   | 1                                   | 0,3 | 6                        | 0,65              | 510                           | 30  |
| DGE 35 AW                     | 35                               | 84    | 98  | 66  | 90  | 52   | 22   | 20   | 22   | 28   | 1                                   | 0,3 | 6                        | 1                 | 780                           | 35  |
| DGE 40 AW                     | 40                               | 98    | 114 | 78  | 105 | 59   | 27   | 22   | 24,5 | 32   | 1                                   | 0,3 | 6                        | 1,6               | 1120                          | 40  |
| DGE 45 AW                     | 45                               | 112   | 130 | 89  | 120 | 68   | 31   | 25   | 27,5 | 36,5 | 1                                   | 0,3 | 6                        | 2,4               | 1460                          | 45  |
| DGE 50 AW                     | 50                               | 122,5 | 140 | 98  | 130 | 69   | 33,5 | 32   | 30   | 42,5 | 1                                   | 0,3 | 5                        | 3,3               | 1960                          | 50  |
| DGE 60 AW                     | 60                               | 140   | 160 | 108 | 150 | 86   | 37   | 33   | 35   | 45   | 1                                   | 0,3 | 7                        | 4,5               | 2200                          | 60  |
| DGE 70 AW                     | 70                               | 149,5 | 170 | 121 | 160 | 95   | 40   | 36   | 35   | 50   | 1                                   | 0,3 | 6                        | 5,5               | 2400                          | 70  |
| DGE 80 AW                     | 80                               | 168   | 194 | 130 | 180 | 108  | 42   | 36   | 42,5 | 50   | 1                                   | 0,3 | 6                        | 7                 | 3100                          | 80  |
| DGE 100 AW                    | 100                              | 195,5 | 220 | 155 | 210 | 133  | 50   | 42   | 45   | 59   | 1                                   | 0,3 | 7                        | 10,5              | 3600                          | 100 |
| DGE 120 AW*                   | 120                              | 214   | 245 | 170 | 230 | 154  | 52   | 45   | 52,5 | 64   | 1                                   | 0,3 | 8                        | 13                | 3750                          | 120 |
| DGE 140 AW*                   | 140                              | 244   | 272 | 198 | 260 | 176  | 61   | 50   | 52,5 | 72   | 1,5                                 | 0,6 | 6                        | 18                | 4900                          | 140 |
| DGE 160 AW*                   | 160                              | 272   | 310 | 213 | 290 | 199  | 65   | 52   | 65   | 77   | 1,5                                 | 0,6 | 7                        | 23                | 5700                          | 160 |
| DGE 180 AW*                   | 180                              | 300   | 335 | 240 | 320 | 224  | 70   | 60   | 67,5 | 86   | 1,5                                 | 0,6 | 8                        | 31                | 6400                          | 180 |
| DGE 200 AW*                   | 200                              | 321   | 358 | 265 | 340 | 246  | 74   | 60   | 70   | 87   | 1,5                                 | 0,6 | 8                        | 34                | 7100                          | 200 |
| DGE 220 AW*                   | 220                              | 350   | 388 | 289 | 370 | 265  | 82   | 67   | 75   | 97   | 1,5                                 | 0,6 | 7                        | 44,5              | 8800                          | 220 |
| DGE 240 AW*                   | 240                              | 382   | 420 | 314 | 400 | 294  | 87   | 73   | 77,5 | 103  | 1,5                                 | 0,6 | 6                        | 55                | 10400                         | 240 |
| DGE 260 AW*                   | 260                              | 409   | 449 | 336 | 430 | 317  | 95   | 80   | 82,5 | 115  | 1,5                                 | 0,6 | 7                        | 69                | 10800                         | 260 |
| DGE 280 AW*                   | 280                              | 445   | 480 | 366 | 460 | 337  | 100  | 85   | 80   | 110  | 3                                   | 1   | 4                        | 82                | 17000                         | 280 |
| DGE 300 AW*                   | 300                              | 460   | 490 | 388 | 480 | 356  | 100  | 90   | 80   | 110  | 3                                   | 1   | 3,5                      | 87                | 17300                         | 300 |
| DGE 320 AW*                   | 320                              | 500   | 540 | 405 | 520 | 380  | 105  | 91   | 95   | 116  | 4                                   | 1,1 | 4                        | 109               | 21200                         | 320 |
| DGE 340 AW*                   | 340                              | 510   | 550 | 432 | 540 | 380  | 105  | 91   | 95   | 116  | 4                                   | 1,1 | 4                        | 114               | 23600                         | 340 |
| DGE 360 AW*                   | 360                              | 535   | 575 | 452 | 560 | 400  | 115  | 95   | 95   | 125  | 4                                   | 1,1 | 4                        | 129               | 25500                         | 360 |

**DURBAL® Basic Line**  
**Schräg-Gelenklager, Gleitpaarung**  
**Stahl / Stahl, Anschlussmaße nach DIN**  
**ISO 12240-2**

angular contact spherical-plain bearing, sliding combination steel / steel, according to DIN ISO 12240-2

↗ Sonderanfertigungen auf Anfrage  
 ↗ Custom made products on request

**Außenring:**  
 Wälzlagerstahl, gehärtet, geschliffen, phosphatiert, mit Schmiernut und -bohrung

**Gelenkkugel:**  
 Wälzlagerstahl, gehärtet, geschliffen, phosphatiert

**Wartung:**  
 wartungspflichtig

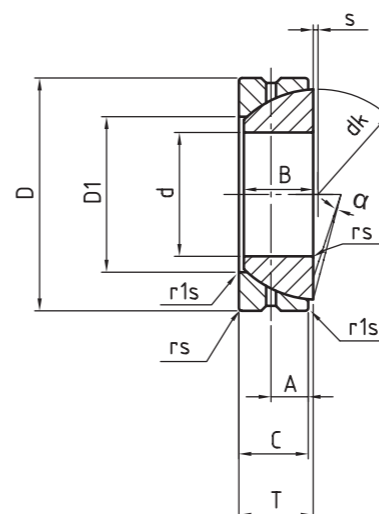
**Toleranzen:**  
 Seite 042 - 049

**outer ring:**  
 ball bearing steel, hardened, ground, phosphated, with oil groove and drill holes

**joint ball:**  
 ball bearing steel, hardened, ground, phosphated

**maintenance:**  
 maintenance required

**tolerances:**  
 page 042 - 049



**DGE\_SX**

DGE\_SX  
 Schräg-Gelenklager  
 Angular contact spherical-plain bearing

↗ Basic Line

↗

\* Auf Anfrage / on request

| Bestellnummer<br>order number | Abmessungen<br>measurements (mm) |      |     |       |      |    |      |      |    |     | Kantenabstände<br>chamfer dimension |       | Kippwinkel<br>tilt angle | Gewicht<br>weight | Tragzahl<br>basic load rating |  |
|-------------------------------|----------------------------------|------|-----|-------|------|----|------|------|----|-----|-------------------------------------|-------|--------------------------|-------------------|-------------------------------|--|
|                               | d                                | dk   | D   | D1    | A    | B  | C    | s    | T  | rs  | r1s                                 | α (°) | (kg)                     | stat Co (kN)      | d                             |  |
| DGE 25 SX                     | 25                               | 42,5 | 47  | 31,4  | 7,5  | 14 | 14   | 1    | 15 | 0,6 | 0,2                                 | 2,7   | 0,13                     | 236               | 25                            |  |
| DGE 28 SX                     | 28                               | 47   | 52  | 35,7  | 8    | 15 | 15   | 1    | 16 | 1   | 0,3                                 | 2,4   | 0,17                     | 300               | 28                            |  |
| DGE 30 SX                     | 30                               | 50   | 55  | 36,1  | 8,5  | 16 | 16   | 2    | 17 | 1   | 0,3                                 | 2,3   | 0,21                     | 315               | 30                            |  |
| DGE 32 SX                     | 32                               | 52   | 58  | 37,5  | 8,5  | 17 | 16   | 2    | 17 | 1   | 0,3                                 | 3     | 0,24                     | 354               | 32                            |  |
| DGE 35 SX                     | 35                               | 56   | 62  | 42,4  | 9    | 17 | 17   | 2    | 18 | 1   | 0,3                                 | 2,1   | 0,27                     | 390               | 35                            |  |
| DGE 40 SX                     | 40                               | 60   | 68  | 46,8  | 9,5  | 18 | 18   | 1,5  | 19 | 1   | 0,3                                 | 1,9   | 0,32                     | 450               | 40                            |  |
| DGE 45 SX                     | 45                               | 66   | 75  | 52,9  | 10   | 19 | 19   | 1,5  | 20 | 1   | 0,3                                 | 1,7   | 0,41                     | 530               | 45                            |  |
| DGE 50 SX                     | 50                               | 74   | 80  | 59,1  | 10   | 19 | 19   | 4    | 20 | 1   | 0,3                                 | 1,6   | 0,45                     | 585               | 50                            |  |
| DGE 55 SX                     | 55                               | 80   | 90  | 62    | 11,5 | 22 | 22   | 4    | 23 | 1,5 | 0,6                                 | 1,4   | 0,67                     | 735               | 55                            |  |
| DGE 60 SX                     | 60                               | 86   | 95  | 68,1  | 11,5 | 22 | 22   | 5    | 23 | 1,5 | 0,6                                 | 1,3   | 0,72                     | 800               | 60                            |  |
| DGE 65 SX                     | 65                               | 92   | 100 | 75,6  | 11,5 | 22 | 22   | 5    | 23 | 1,5 | 0,6                                 | 1,3   | 0,76                     | 865               | 65                            |  |
| DGE 70 SX                     | 70                               | 102  | 110 | 82,2  | 12,5 | 24 | 24   | 7    | 25 | 1,5 | 0,6                                 | 1,1   | 1                        | 1040              | 70                            |  |
| DGE 75 SX                     | 75                               | 107  | 115 | 84,4  | 12,5 | 25 | 24   | 7,9  | 25 | 1,5 | 0,6                                 | 2,5   | 1,1                      | 1129              | 75                            |  |
| DGE 80 SX                     | 80                               | 115  | 125 | 90,5  | 14,5 | 27 | 27   | 10   | 29 | 1,5 | 0,6                                 | 2     | 1,5                      | 1250              | 80                            |  |
| DGE 85 SX                     | 85                               | 122  | 130 | 94,8  | 14,5 | 29 | 26,5 | 9,4  | 29 | 1,5 | 0,6                                 | 2,5   | 1,6                      | 1422              | 85                            |  |
| DGE 90 SX                     | 90                               | 130  | 140 | 103,3 | 16   | 30 | 30   | 11   | 32 | 2   | 0,6                                 | 1,8   | 2,1                      | 1600              | 90                            |  |
| DGE 95 SX                     | 95                               | 135  | 145 | 104,4 | 16   | 32 | 29,5 | 10,8 | 32 | 2   | 0,6                                 | 2,5   | 2,2                      | 1750              | 95                            |  |
| DGE 100 SX                    | 100                              | 140  | 150 | 114,3 | 16   | 30 | 30   | 12   | 32 | 2   | 0,6                                 | 1,7   | 2,3                      | 1760              | 100                           |  |
| DGE 105 SX                    | 105                              | 148  | 160 | 113,8 | 17,5 | 35 | 32,5 | 12,3 | 35 | 2   | 0,6                                 | 2     | 2,9                      | 2116              | 105                           |  |
| DGE 110 SX                    | 110                              | 160  | 170 | 125,8 | 19   | 36 | 36   | 15   | 38 | 2,5 | 0,6                                 | 1,5   | 3,6                      | 2360              | 110                           |  |
| DGE 120 SX                    | 120                              | 170  | 180 | 135,4 | 19   | 36 | 36   | 17   | 38 | 2,5 | 0,6                                 | 1,4   | 3,9                      | 2550              | 120                           |  |
| DGE 130 SX*                   | 130                              | 190  | 200 | 148   | 22,5 | 42 | 42   | 20   | 45 | 2,5 | 0,6                                 | 1,9   | 5,9                      | 3200              | 130                           |  |
| DGE 140 SX*                   | 140                              | 200  | 210 | 160,6 | 22,5 | 42 | 42   | 20   | 45 | 2,5 | 0,6                                 | 1,8   | 6,3                      | 3450              | 140                           |  |
| DGE 150 SX*                   | 150                              | 213  | 225 | 170,9 | 24   | 45 | 45   | 21   | 48 | 3   | 1                                   | 1,7   | 7,7                      | 3900              | 150                           |  |
| DGE 160 SX*                   | 160                              | 225  | 240 | 181,4 | 25,5 | 48 | 48   | 21   | 51 | 3   | 1                                   | 1,6   | 9,4                      | 4500              | 160                           |  |
| DGE 170 SX*                   | 170                              | 250  | 260 | 194,3 | 28,5 | 54 | 54   | 27   | 57 | 3   | 1                                   | 1,4   | 12                       | 5500              | 170                           |  |
| DGE 180 SX*                   | 180                              | 260  | 280 | 205,5 | 32   | 61 | 61   | 21   | 64 | 3   | 1                                   | 1,3   | 17                       | 6700              | 180                           |  |
| DGE 190 SX*                   | 190                              | 275  | 290 | 211,8 | 32   | 61 | 61   | 29   | 64 | 3   | 1                                   | 1,3   | 18                       | 6950              | 190                           |  |
| DGE 200 SX*                   | 200                              | 290  | 310 | 229,2 | 35   | 66 | 66   | 26   | 70 | 3   | 1                                   | 1,6   | 22,5                     | 7800              | 200                           |  |

**DURBAL® Basic Line**  
**Axial-Gelenklager, Gleitpaarung Stahl**  
**/ Stahl, Anschlussmaße nach DIN ISO**  
**12240-3**

axial spherical-plain bearing, sliding  
 combination steel / steel, according to  
 DIN ISO 12240-3

➤ Sonderanfertigungen auf Anfrage  
 ➤ Custom made products on request

**Außenring:**  
 Wälzlagerstahl, gehärtet, geschliffen, phosphatiert, mit Schmiernut und -bohrung

**Gelenkkugel:**  
 Wälzlagerstahl, gehärtet, geschliffen, phosphatiert

**Wartung:**  
 wartungspflichtig

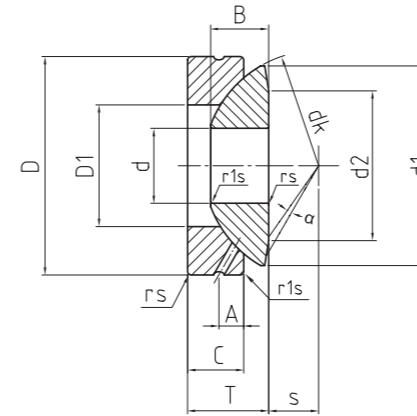
**Toleranzen:**  
 Seite 042 - 049

**outer ring:**  
 ball bearing steel, hardened, ground, phosphated, with oil groove and drill holes

**joint ball:**  
 ball bearing steel, hardened, ground, phosphated

**maintenance:**  
 maintenance required

**tolerances:**  
 page 042 - 049



| Bestellnummer<br>order number | Abmessungen<br>measurements (mm) |       |     |     |     |      |      |      |      |      |      | Kantenabstände<br>chamfer dimension |      | Kippwinkel<br>tilt angle | Gewicht<br>weight | Tragzahl<br>basic load rating |            |
|-------------------------------|----------------------------------|-------|-----|-----|-----|------|------|------|------|------|------|-------------------------------------|------|--------------------------|-------------------|-------------------------------|------------|
|                               | d                                | d1    | dk  | d2  | D   | D1   | A    | B    | C    | s    | T    | rs                                  | r1s  | a (°)                    | (kg)              | stat Co (kN)                  | d          |
| <b>DGE 10 AX</b>              | <b>10</b>                        | 27,5  | 32  | 21  | 30  | 16,5 | 3    | 7,9  | 6    | 7    | 9,5  | 0,6                                 | 0,2  | 10                       | 0,04              | 120                           | <b>10</b>  |
| <b>DGE 12 AX</b>              | <b>12</b>                        | 32    | 37  | 24  | 35  | 19,5 | 4    | 9,3  | 9    | 8    | 13   | 0,6                                 | 0,2  | 9                        | 0,07              | 163                           | <b>12</b>  |
| <b>DGE 15 AX</b>              | <b>15</b>                        | 38,9  | 45  | 29  | 42  | 24   | 5    | 10,7 | 11   | 10   | 15   | 0,6                                 | 0,2  | 7                        | 0,12              | 260                           | <b>15</b>  |
| <b>DGE 17 AX</b>              | <b>17</b>                        | 43,4  | 50  | 34  | 47  | 28   | 5    | 11,5 | 11,5 | 11   | 16   | 0,6                                 | 0,15 | 6                        | 0,16              | 300                           | <b>17</b>  |
| <b>DGE 20 AX</b>              | <b>20</b>                        | 50    | 60  | 40  | 55  | 33,5 | 6    | 14,3 | 13   | 12,5 | 20   | 1                                   | 0,3  | 6                        | 0,25              | 375                           | <b>20</b>  |
| <b>DGE 25 AX</b>              | <b>25</b>                        | 57,5  | 66  | 45  | 62  | 34,5 | 6    | 16   | 17   | 14   | 22,5 | 1                                   | 0,3  | 7                        | 0,38              | 640                           | <b>25</b>  |
| <b>DGE 30 AX</b>              | <b>30</b>                        | 69    | 80  | 56  | 75  | 44   | 8    | 18   | 19,5 | 17,5 | 26   | 1                                   | 0,3  | 6                        | 0,65              | 850                           | <b>30</b>  |
| <b>DGE 35 AX</b>              | <b>35</b>                        | 84    | 98  | 66  | 90  | 52   | 8    | 22   | 20   | 22   | 28   | 1                                   | 0,3  | 6                        | 1                 | 1290                          | <b>35</b>  |
| <b>DGE 40 AX</b>              | <b>40</b>                        | 98    | 114 | 78  | 105 | 59   | 9    | 27   | 22   | 24,5 | 32   | 1                                   | 0,3  | 6                        | 1,6               | 1860                          | <b>40</b>  |
| <b>DGE 45 AX</b>              | <b>45</b>                        | 112   | 130 | 89  | 120 | 68   | 11   | 31   | 25   | 27,5 | 36,5 | 1                                   | 0,3  | 6                        | 2,4               | 2450                          | <b>45</b>  |
| <b>DGE 50 AX</b>              | <b>50</b>                        | 122,5 | 140 | 98  | 130 | 69   | 10   | 33,5 | 32   | 30   | 42,5 | 1                                   | 0,3  | 5                        | 3,3               | 3250                          | <b>50</b>  |
| <b>DGE 60 AX</b>              | <b>60</b>                        | 140   | 160 | 108 | 150 | 86   | 12,5 | 37   | 33   | 35   | 45   | 1                                   | 0,3  | 7                        | 4,5               | 3650                          | <b>60</b>  |
| <b>DGE 70 AX</b>              | <b>70</b>                        | 149,5 | 170 | 121 | 160 | 95   | 13,5 | 40   | 36   | 35   | 50   | 1                                   | 0,3  | 6                        | 5,5               | 4050                          | <b>70</b>  |
| <b>DGE 80 AX</b>              | <b>80</b>                        | 168   | 194 | 130 | 180 | 108  | 14,5 | 42   | 36   | 42,5 | 50   | 1                                   | 0,3  | 6                        | 7                 | 5200                          | <b>80</b>  |
| <b>DGE 100 AX</b>             | <b>100</b>                       | 195,5 | 220 | 155 | 210 | 133  | 15   | 50   | 42   | 45   | 59   | 1                                   | 0,3  | 7                        | 10,5              | 6000                          | <b>100</b> |
| <b>DGE 120 AX*</b>            | <b>120</b>                       | 214   | 245 | 170 | 230 | 154  | 16,5 | 52   | 45   | 52,5 | 64   | 1                                   | 0,3  | 8                        | 13                | 6200                          | <b>120</b> |
| <b>DGE 140 AX*</b>            | <b>140</b>                       | 244   | 272 | 198 | 260 | 176  | 23   | 61   | 50   | 52,5 | 72   | 1,5                                 | 0,6  | 6                        | 18                | 8150                          | <b>140</b> |
| <b>DGE 160 AX*</b>            | <b>160</b>                       | 272   | 310 | 213 | 290 | 199  | 23   | 65   | 52   | 65   | 77   | 1,5                                 | 0,6  | 7                        | 23                | 9500                          | <b>160</b> |
| <b>DGE 180 AX*</b>            | <b>180</b>                       | 300   | 335 | 240 | 320 | 224  | 26   | 70   | 60   | 67,5 | 86   | 1,5                                 | 0,6  | 8                        | 31                | 10600                         | <b>180</b> |
| <b>DGE 200 AX*</b>            | <b>200</b>                       | 321   | 358 | 265 | 340 | 246  | 27   | 74   | 60   | 70   | 87   | 1,5                                 | 0,6  | 8                        | 34                | 11800                         | <b>200</b> |

\* Auf Anfrage / on request

**DURBAL® Basic Line**  
Gabelköpfe nach DIN 71752, Form G

Stahl, Oberfläche galvanisch verzinkt, Cr VI - frei

steel, surface galvanized, free of Cr VI



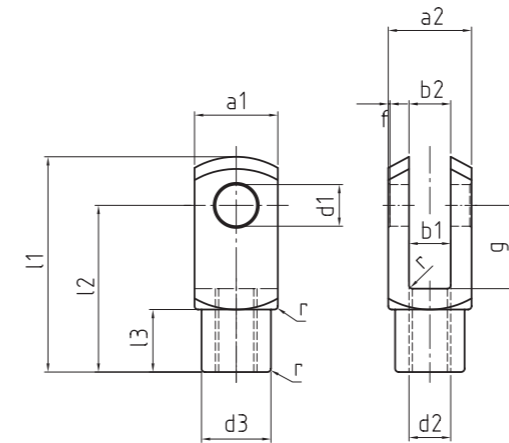
DG\_X\_

Gabelkopf  
Clevis

Basic Line

clevises according to DIN 71752,  
form G

➤ Sonderanfertigungen auf Anfrage  
➤ Custom made products on request



| Bestellnummer<br>order number | Abmessungen<br>measurements (mm) |            |    |    |           |    |             |             |            |             |             |             |     | Gewicht<br>weight<br><br>(kg) |
|-------------------------------|----------------------------------|------------|----|----|-----------|----|-------------|-------------|------------|-------------|-------------|-------------|-----|-------------------------------|
|                               | d1<br>H9                         | g<br>± 0,5 | a1 | a2 | b1<br>B13 | b2 | d2<br>6H    | d3<br>± 0,3 | f<br>± 0,2 | l1<br>± 0,5 | l2<br>± 0,4 | l3<br>± 0,3 | r   |                               |
| DG 04 x 08                    | 4                                | 8          | 8  | 8  | 4         | 4  | M 4 x 0,7   | 8           | 0,5        | 21          | 16          | 6           | 0,5 | 0,005                         |
| DG 04 x 16                    | 4                                | 16         | 8  | 8  | 4         | 4  | M 4 x 0,7   | 8           | 0,5        | 29          | 24          | 6           | 0,5 | 0,007                         |
| DG 05 x 10                    | 5                                | 10         | 10 | 10 | 5         | 5  | M 5 x 0,8   | 9           | 0,5        | 26          | 20          | 7,5         | 0,5 | 0,009                         |
| DG 05 x 20                    | 5                                | 20         | 10 | 10 | 5         | 5  | M 5 x 0,8   | 9           | 0,5        | 36          | 30          | 7,5         | 0,5 | 0,013                         |
| DG 06 x 12                    | 6                                | 12         | 12 | 12 | 6         | 6  | M 6 x 1,0   | 10          | 0,5        | 31          | 24          | 9           | 0,5 | 0,015                         |
| DG 06 x 24                    | 6                                | 24         | 12 | 12 | 6         | 6  | M 6 x 1,0   | 10          | 0,5        | 43          | 36          | 9           | 0,5 | 0,021                         |
| DG 08 x 16                    | 8                                | 16         | 16 | 16 | 8         | 8  | M 8 x 1,25  | 14          | 0,5        | 42          | 32          | 12          | 0,5 | 0,037                         |
| DG 08 x 16 M8 x 1             | 8                                | 16         | 16 | 16 | 8         | 8  | M 8 x 1,0   | 14          | 0,5        | 42          | 32          | 12          | 0,5 | 0,037                         |
| DG 08 x 32                    | 8                                | 32         | 16 | 16 | 8         | 8  | M 8 x 1,25  | 14          | 0,5        | 58          | 48          | 12          | 0,5 | 0,054                         |
| DG 08 x 32 M8 x 1             | 8                                | 32         | 16 | 16 | 8         | 8  | M 8 x 1,0   | 14          | 0,5        | 58          | 48          | 12          | 0,5 | 0,054                         |
| DG 10 x 20                    | 10                               | 20         | 20 | 20 | 10        | 10 | M 10 x 1,5  | 18          | 0,5        | 52          | 40          | 15          | 0,5 | 0,074                         |
| DG 10 x 20 M10 x 1,25         | 10                               | 20         | 20 | 20 | 10        | 10 | M 10 x 1,25 | 18          | 0,5        | 52          | 40          | 15          | 0,5 | 0,074                         |
| DG 10 x 40                    | 10                               | 40         | 40 | 20 | 10        | 10 | M 10 x 1,5  | 18          | 0,5        | 72          | 60          | 15          | 0,5 | 0,116                         |
| DG 10 x 40 M10 x 1,25         | 10                               | 40         | 40 | 20 | 10        | 10 | M 10 x 1,25 | 18          | 0,5        | 72          | 60          | 15          | 0,5 | 0,116                         |
| DG 12 x 24                    | 12                               | 24         | 24 | 24 | 12        | 12 | M 12 x 1,75 | 20          | 0,5        | 62          | 48          | 18          | 0,5 | 0,121                         |
| DG 12 x 24 M12 x 1,25         | 12                               | 24         | 24 | 24 | 12        | 12 | M 12 x 1,25 | 20          | 0,5        | 62          | 48          | 18          | 0,5 | 0,121                         |
| DG 12 x 48                    | 12                               | 48         | 24 | 24 | 12        | 12 | M 12 x 1,75 | 20          | 0,5        | 86          | 72          | 18          | 0,5 | 0,175                         |
| DG 12 x 48 M12 x 1,25         | 12                               | 48         | 24 | 24 | 12        | 12 | M 12 x 1,25 | 20          | 0,5        | 86          | 72          | 18          | 0,5 | 0,175                         |
| DG 14 x 28                    | 14                               | 28         | 27 | 27 | 14        | 14 | M 14 x 2,0  | 24          | 1          | 72          | 56          | 23          | 1   | 0,178                         |
| DG 14 x 28 M14 x 1,5          | 14                               | 28         | 27 | 27 | 14        | 14 | M 14 x 1,5  | 24          | 1          | 72          | 56          | 23          | 1   | 0,178                         |
| DG 14 x 56                    | 14                               | 56         | 27 | 27 | 14        | 14 | M 14 x 2,0  | 24          | 1          | 101         | 85          | 23          | 1   | 0,258                         |
| DG 14 x 56 M14 x 1,5          | 14                               | 56         | 27 | 27 | 14        | 14 | M 14 x 1,5  | 24          | 1          | 101         | 85          | 23          | 1   | 0,258                         |
| DG 16 x 32                    | 16                               | 32         | 32 | 32 | 16        | 16 | M 16 x 2,0  | 26          | 1          | 83          | 64          | 24          | 1   | 0,282                         |
| DG 16 x 32 M16 x 1,5          | 16                               | 32         | 32 | 32 | 16        | 16 | M 16 x 1,5  | 26          | 1          | 83          | 64          | 24          | 1   | 0,282                         |
| DG 16 x 64                    | 16                               | 64         | 32 | 32 | 16        | 16 | M 16 x 2,0  | 26          | 1          | 115         | 96          | 24          | 1   | 0,411                         |

| Bestellnummer<br>order number | Abmessungen<br>measurements (mm) |            |    |    |           |    |            |             |            |             |             |             |     | Gewicht<br>weight<br><br>(kg) |
|-------------------------------|----------------------------------|------------|----|----|-----------|----|------------|-------------|------------|-------------|-------------|-------------|-----|-------------------------------|
|                               | d1<br>H9                         | g<br>± 0,5 | a1 | a2 | b1<br>B13 | b2 | d2<br>6H   | d3<br>± 0,3 | f<br>± 0,2 | l1<br>± 0,5 | l2<br>± 0,4 | l3<br>± 0,3 | r   |                               |
| DG 16 x 64 M16 x 1,5          | 16                               | 64         | 32 | 32 | 16        | 16 | M 16 x 1,5 | 26          | 1          | 115         | 96          | 24          | 1   | 0,411                         |
| DG 18 x 36                    | 18                               | 36         | 36 | 36 | 18        | 18 | M 18 x 2,5 | 30          | 1          | 94          | 72          | 27          | 1,5 | 0,39                          |
| DG 18 x 36 M18 x 1,5          | 18                               | 36         | 36 | 36 | 18        | 18 | M 18 x 1,5 | 30          | 1          | 94          | 72          | 27          | 1,5 | 0,39                          |
| DG 20 x 40                    | 20                               | 40         | 40 | 40 | 20        | 20 | M 20 x 2,5 | 34          | 1          | 105         | 80          | 30          | 1,5 | 0,55                          |
| DG 20 x 40 M20 x 1,5          | 20                               | 40         | 40 | 40 | 20        | 20 | M 20 x 1,5 | 34          | 1          | 105         | 80          | 30          | 1,5 | 0,55                          |
| DG 20 x 80                    | 20                               | 80         | 40 | 40 | 20        | 20 | M 20 x 2,5 | 34          | 1          | 145         | 120         | 30          | 1,5 | 0,8                           |
| DG 20 x 80 M20 x 1,5          | 20                               | 80         | 40 | 40 | 20        | 20 | M 20 x 1,5 | 34          | 1          | 145         | 120         | 30          | 1,5 | 0,8                           |
| DG 25 x 50                    | 25                               | 50         | 50 | 50 | 25        | 25 | M 24 x 3,0 | 42          | 1,5        | 132         | 100         | 36          | 1,5 | 1,1                           |
| DG 25 x 50 M24 x 2            | 25                               | 50         | 50 | 50 | 25        | 25 | M 24 x 2,0 | 42          | 1,5        | 132         | 100         | 36          | 1,5 | 1,1                           |
| DG 28 x 56*                   | 28                               | 56         | 55 | 55 | 28        | 28 | M 27 x 3,0 | 48          | 1,5        | 148         | 112         | 40          | 2   | 1,5                           |
| DG 28 x 56 M27 x 2*           | 28                               | 56         | 55 | 55 | 28        | 28 | M 27 x 2,0 | 48          | 1,5        | 148         | 112         | 40          | 2   | 1,5                           |
| DG 30 x 54 M27 x 2*           | 30                               | 54         | 55 | 55 | 30        | 30 | M 27 x 2,0 | 48          | 1,5        | 148         | 110         | 40          | 2   | 1,44                          |
| DG 30 x 60*                   | 30                               | 60         | 60 | 60 | 30        | 30 | M 30 x 3,5 | 52          | 1,5        | 160         | 120         | 42          | 2   | 1,97                          |
| DG 30 x 60 M30 x 2*           | 30                               | 60         | 60 | 60 | 30        | 30 | M 30 x 2,0 | 52          | 1,5        | 160         | 120         | 42          | 2   | 1,97                          |
| DG 35 x 54 M36 x 2*           | 35                               | 54         | 70 | 70 | 35        | 35 | M 36 x 2,0 | 60          | 2          | 188         | 144         | 54          | 3   | 2,93                          |
| DG 35 x 72*                   | 35                               | 72         | 70 | 70 | 35        | 35 | M 36 x 4,0 | 60          | 2          | 188         | 144         | 54          | 3   | 2,93                          |
| DG 35 x 72 M36 x 2*           | 35                               | 72         | 70 | 70 | 35        | 35 | M 36 x 2,0 | 60          | 2          | 188         | 144         | 54          | 3   | 2,93                          |
| DG 36 x 72*                   | 35                               | 72         | 70 | 70 | 36        | 36 | M 36 x 4,0 | 60          | 2          | 188         | 144         | 54          | 3   | 2,93                          |
| DG 36 x 72 M36 x 2*           | 35                               | 72         | 70 | 70 | 36        | 36 | M 36 x 2,0 | 60          | 2          | 188         | 144         | 54          | 3   | 2,93                          |
| DG 40 x 84 M42 x 2*           | 40                               | 84         | 85 | 85 | 40        | 40 | M 42 x 2,0 | 70          | 3          | 232         | 168         | 63,5        | 5   | 5,64                          |
| DG 42 x 84*                   | 42                               | 84         | 85 | 85 | 42        | 42 | M 42 x 4,5 | 70          | 3          | 232         | 168         | 63,5        | 5   | 5,34                          |
| DG 42 x 84 M42 x 2*           | 42                               | 84         | 85 | 85 | 42        | 42 | M 42 x 2,0 | 70          | 3          | 232         | 168         | 63,5        | 5   | 5,34                          |
| DG 50 x 96*                   | 50                               | 96         | 96 | 96 | 50        | 50 | M 48 x 5,0 | 82          | 3          | 265         | 192         | 73          | 5   | 7,86                          |
| DG 50 x 96 M48 x 2*           | 50                               | 96         | 96 | 96 | 50        | 50 | M 48 x 2,0 | 82          | 3          | 265         | 192         | 73          | 5   | 7,86                          |

\* Auf Anfrage / on request

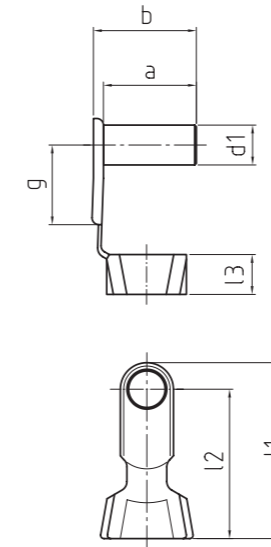
**DURBAL® Basic Line**  
**Federklappbolzen passend für Gabel-**  
**köpfe nach DIN 71752, Form G**

Stahl, Oberfläche galvanisch verzinkt, Cr VI -  
 frei

steel, surface galvanized, free of Cr VI

**folding spring bolts suitable for clevis-**  
**ses according to DIN 71752, form G**

➤ Sonderanfertigungen auf Anfrage  
 ➤ Custom made products on request



➤ **DFKB\_X\_**

DFKB\_X\_  
 Federklappbolzen  
 Folding spring bolt

➤ Basic Line



| Bestellnummer<br>order number | Abmessungen<br>measurements (mm) |    |     |      |      |      |     | Gewicht<br>weight<br><br>(kg) |
|-------------------------------|----------------------------------|----|-----|------|------|------|-----|-------------------------------|
|                               | d1<br>H11                        | g  | a   | b    | l1   | l2   | l3  |                               |
| Typ<br>type                   |                                  |    |     |      |      |      |     |                               |
| DFKB 04 x 08                  | 4                                | 8  | 9,5 | 11   | 19   | 15   | 4,5 | 0,0015                        |
| DFKB 05 x 10                  | 5                                | 10 | 12  | 13,5 | 23   | 19   | 5,5 | 0,0025                        |
| DFKB 05 x 20                  | 5                                | 20 | 12  | 13,5 | 33   | 29   | 5,5 | 0,0031                        |
| DFKB 06 x 12                  | 6                                | 12 | 14  | 16   | 28   | 23   | 6,5 | 0,0046                        |
| DFKB 06 x 24                  | 6                                | 24 | 14  | 16   | 40   | 35   | 6,5 | 0,0052                        |
| DFKB 08 x 16                  | 8                                | 16 | 19  | 21,5 | 37   | 30   | 8   | 0,0106                        |
| DFKB 08 x 32                  | 8                                | 32 | 19  | 21,5 | 52   | 46   | 8   | 0,0116                        |
| DFKB 10 x 20                  | 10                               | 20 | 23  | 26   | 46   | 38   | 10  | 0,0194                        |
| DFKB 10 x 40                  | 10                               | 40 | 23  | 26   | 66   | 58   | 10  | 0,0205                        |
| DFKB 12 x 24                  | 12                               | 24 | 28  | 31   | 53   | 45   | 12  | 0,0331                        |
| DFKB 12 x 48                  | 12                               | 48 | 28  | 31   | 78   | 69   | 12  | 0,035                         |
| DFKB 14 x 28                  | 14                               | 28 | 31  | 34   | 62   | 52   | 14  | 0,0472                        |
| DFKB 14 x 56                  | 14                               | 56 | 31  | 34   | 92   | 82   | 14  | 0,0508                        |
| DFKB 16 x 32                  | 16                               | 32 | 36  | 39   | 73   | 62   | 16  | 0,0694                        |
| DFKB 16 x 64                  | 16                               | 64 | 36  | 39   | 103  | 92   | 16  | 0,0744                        |
| DFKB 20 x 40                  | 20                               | 40 | 45  | 50   | 87,5 | 71,5 | 16  | 0,13                          |

**DURBAL® Basic Line**

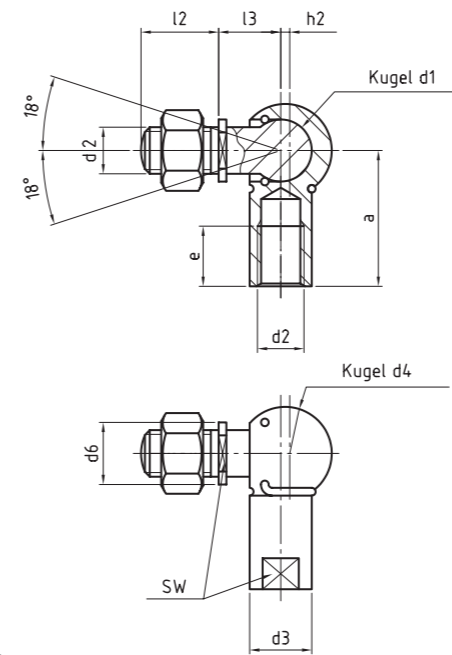
Winkelgelenke ähnlich nach DIN 71802, Form CS, mit Sicherungsbügel, bestehend aus Kugelzapfen DIN 71803, Kugelpfanne DIN 71805 und Sechskantmutter ISO 4032 (DIN 934)

angle joints similar to DIN 71802, version CS, with clip locking, consisting of ball stud DIN 71803, ball stud DIN 71805 and hexagon nut ISO 4032 (DIN 934)

↗ Sonderanfertigungen auf Anfrage  
↗ Custom made products on request

Stahl, Oberfläche galvanisch verzinkt, Cr VI - frei

steel, surface galvanized, free of Cr VI



**DCS**

DCS

Winkelgelenk  
Angle joint

↗ Basic Line

↗

**Bestellnummer**

order number

**Typ** type

**Rechtsgewinde (DCS)**

right hand thread (DCS)

**Linksgewinde (DCSL)**

left hand thread (DCSL)

**Abmessungen**

measurements (mm)

**Gewicht**

weight

| d1 | d2 | d3 | d4 | d6 | a | e | l2 | l3 | h2 | SW( | kg) |
|----|----|----|----|----|---|---|----|----|----|-----|-----|
|----|----|----|----|----|---|---|----|----|----|-----|-----|

|                       |                   |           |             |    |      |    |    |      |      |    |      |    |       |
|-----------------------|-------------------|-----------|-------------|----|------|----|----|------|------|----|------|----|-------|
| <b>DCS / DC SL 08</b> | <b>M5 x 0,8</b>   | <b>8</b>  | M 5 x 0,8   | 8  | 6,4  | 8  | 22 | 10,2 | 10   | 9  | 0,7  | 7  | 0,014 |
| <b>DCS / DC SL 10</b> | <b>M6 x 1</b>     | <b>10</b> | M 6 x 1,0   | 10 | 7,4  | 10 | 25 | 11,5 | 12,5 | 11 | 0,7  | 8  | 0,024 |
| <b>DCS / DC SL 13</b> | <b>M8 x 1,25</b>  | <b>13</b> | M 8 x 1,25  | 13 | 9,65 | 13 | 30 | 14   | 16,5 | 13 | 1,16 | 11 | 0,053 |
| <b>DCS / DC SL 16</b> | <b>M10</b>        | <b>16</b> | M 10        | 16 | 12   | 16 | 35 | 15,5 | 20   | 16 | 1,16 | 13 | 0,097 |
| <b>DCS / DC SL 16</b> | <b>M12 x 1,75</b> | <b>16</b> | M 12 x 1,75 | 16 | 12   | 16 | 35 | 15,5 | 20   | 16 | 1,16 | 13 | 0,097 |
| <b>DCS / DC SL 19</b> | <b>M14 x 2</b>    | <b>19</b> | M 14 x 2,0  | 22 | 15   | 22 | 45 | 21,5 | 27   | 20 | 1,5  | 17 | 0,218 |
| <b>DCS / DC SL 19</b> | <b>M14 x 1,5</b>  | <b>19</b> | M 14 x 1,5  | 22 | 15   | 22 | 45 | 21,5 | 27   | 20 | 1,5  | 17 | 0,218 |

**DURBAL® Basic Line**

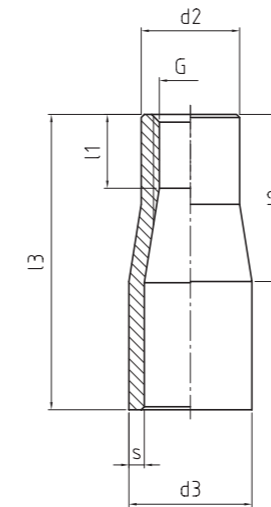
**Gewinde-Enden mit Innengewinde und Schweißnahtvorbereitung zur Erstellung von Systemstangen mit Standard- oder Zollgewinde**

**threaded links with female thread, preparation of welds for compilation a rod linkage with standard or inch thread**

↗ Sonderanfertigungen auf Anfrage  
↗ Custom made products on request

Werkstoff: Nahtloses Präzisionsstahlrohr DIN EN 10305-1; E235, blank

material: seamless high-precision steel pipe DIN EN 10305-1; E235, blank



GW  
Gewinde-Ende  
Threaded link

↗ Basic Line



**Bestellnummer**

order number

**Abmessungen / [1 Zoll/inch = 25,4 mm]**

measurements (mm)

**Streckgrenze**

yield stress

**Gewicht**

weight

| Typ  | Rechtsgewinde     | Linksgewinde     |
|------|-------------------|------------------|
| type | right hand thread | left hand thread |

| G | d2 | d3 | l1 | l2 | l3 | s |
|---|----|----|----|----|----|---|
|---|----|----|----|----|----|---|

| (N) | (kg) |
|-----|------|
|-----|------|

|            |    |    |              |     |    |    |    |     |     |       |       |
|------------|----|----|--------------|-----|----|----|----|-----|-----|-------|-------|
| GW 06-00   | -1 | -2 | M 6          | 9,6 | 12 | 8  | 16 | 32  | 2   | 14200 | 0,024 |
| GW 08 -00  | -1 | -2 | M 8          | 12  | 15 | 8  | 17 | 33  | 2,5 | 17200 | 0,024 |
| GW 08 -01  | -1 | -2 | M 8 x 1      | 12  | 15 | 8  | 17 | 33  | 2,5 | 17200 | 0,024 |
| GW 10 -00  | -1 | -2 | M 10         | 14  | 18 | 10 | 24 | 40  | 2,5 | 20700 | 0,036 |
| GW 10 -01  | -1 | -2 | M 10 x 1     | 14  | 18 | 10 | 24 | 40  | 2,5 | 20700 | 0,036 |
| GW 12 -00  | -1 | -2 | M 12         | 16  | 20 | 12 | 27 | 48  | 2,5 | 24200 | 0,048 |
| GW 12 -01  | -1 | -2 | M 12 x 1,5   | 16  | 20 | 12 | 27 | 48  | 2,5 | 24200 | 0,048 |
| GW 14 -00  | -1 | -2 | M 14         | 18  | 22 | 14 | 28 | 56  | 2,5 | 27600 | 0,06  |
| GW 14 -01  | -1 | -2 | M 14 x 1,5   | 18  | 22 | 14 | 28 | 56  | 2,5 | 27600 | 0,06  |
| GW 16 -00  | -1 | -2 | M 16         | 20  | 25 | 16 | 33 | 64  | 2,5 | 31000 | 0,085 |
| GW 16 -01  | -1 | -2 | M 16 x 1,5   | 20  | 25 | 16 | 33 | 64  | 2,5 | 31000 | 0,085 |
| GW 20 -00  | -1 | -2 | M 20 x 1,5   | 24  | 30 | 20 | 41 | 72  | 2,5 | 38000 | 0,112 |
| GW 24 -01  | -1 | -2 | M 24 x 2     | 28  | 35 | 24 | 48 | 82  | 3   | 44900 | 0,17  |
| GW 30 -00  | -1 | -2 | M 30 x 2     | 34  | 42 | 30 | 60 | 102 | 3   | 54700 | 0,265 |
| GW 1/4-00  | -1 | -2 | 1/4 - 28 UNF | 9,6 | 12 | 8  | 16 | 32  | 2   | 14200 | 0,024 |
| GW 3/8 -00 | -1 | -2 | 3/8 - 24 UNF | 14  | 18 | 10 | 24 | 40  | 2,5 | 20700 | 0,036 |
| GW 1/2 -00 | -1 | -2 | 1/2 - 20 UNF | 18  | 22 | 14 | 28 | 56  | 3,5 | 25000 | 0,085 |
| GW 5/8 -00 | -1 | -2 | 5/8 - 18 UNF | 20  | 25 | 16 | 33 | 64  | 2,5 | 31000 | 0,085 |
| GW 3/4 -00 | -1 | -2 | 3/4 - 16 UNF | 24  | 30 | 20 | 41 | 72  | 3   | 38000 | 0,112 |
| GW 1/1 -00 | -1 | -2 | 1/1 - 12 UNF | 29  | 35 | 29 | 58 | 114 | 3   | 45000 | 0,295 |
| GW 1/1 -01 | -1 | -2 | 1/1 - 14 UNS | 29  | 35 | 29 | 58 | 114 | 3   | 45000 | 0,295 |



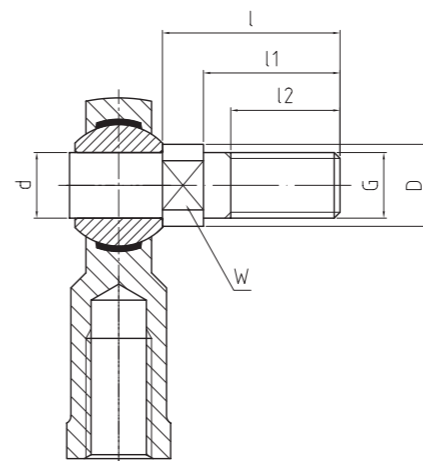
**DURBAL® Basic Line**

Gewindebolzen in Standard oder rostfreier Edelstahlausführung, montierbar in Gelenkköpfen und Gelenklagern der Maßreihe K der DURBAL® Classic- und Basic-Line

threaded bolt in standard or stainless steel version, mountable for rod ends and spherical-plain bearings of series K for DURBAL® Classic- and Basic-Line

↗ Sonderanfertigungen auf Anfrage  
↗ Custom made products on request

Automatenstahl, Oberfläche galvanisch verzinkt, Cr VI - frei oder rostfreier Edelstahl  
free cutting steel, surface galvanized, free of Cr VI or stainless steel



**BOK**

BOK  
Gewindebolzen  
Threaded bolt

↗ Basic Line

↗

**Bestellnummer**

order number

**Standard**

standard

**Rostfreier Edelstahl**

stainless steel

**Abmessungen**

measurements (mm)

| d | l | l1 | l2 | G | D | W |
|---|---|----|----|---|---|---|
|---|---|----|----|---|---|---|

**Gewicht**

weight

(kg)

|                          |                   |    |      |    |    |            |      |    |       |
|--------------------------|-------------------|----|------|----|----|------------|------|----|-------|
| <b>BOK 06 - 00 - 001</b> | BOK 06 - 60 - 001 | 6  | 18,5 | 13 | 10 | M 6        | 9    | 8  | 0,01  |
| <b>BOK 08 - 00 - 001</b> | BOK 08 - 60 - 001 | 8  | 23,5 | 17 | 13 | M 8        | 10,5 | 8  | 0,012 |
| <b>BOK 10 - 00 - 001</b> | BOK 10 - 60 - 001 | 10 | 28   | 21 | 17 | M 10       | 13   | 12 | 0,025 |
| <b>BOK 12 - 00 - 001</b> | BOK 12 - 60 - 001 | 12 | 32,5 | 25 | 20 | M 12       | 15   | 14 | 0,04  |
| <b>BOK 14 - 00 - 001</b> | BOK 14 - 60 - 001 | 14 | 37,5 | 29 | 22 | M 14       | 17   | 14 | 0,065 |
| <b>BOK 16 - 00 - 001</b> | BOK 16 - 60 - 001 | 16 | 42,5 | 33 | 24 | M 16       | 19   | 17 | 0,09  |
| <b>BOK 20 - 00 - 001</b> | BOK 20 - 60 - 001 | 20 | 57   | 45 | 35 | M 20 x 1,5 | 24   | 22 | 0,2   |

**DURBAL® Basic Line**  
**Dichtscheiben als zusätzlicher Schutz**  
**der Lagerung, montierbar in Gelenk-**  
**köpfen der Maßreihe K der DURBAL®**  
**Classic- und Basic-Line**

washers for additional protection of  
 bearing, mountable for rod ends of  
 series K for DURBAL® Classic- and  
 Basic-Line

↗ Sonderanfertigungen auf Anfrage  
 ↗ Custom made products on request

**Werkstoffe:**  
 Dichtlippe: Neopren Gummi

**Scheibe:**  
 nichtrostender Edelstahl

**Beständig gegen:**  
 Fette, Öle, Salzwasser sowie verschiedene  
 Chemikalien

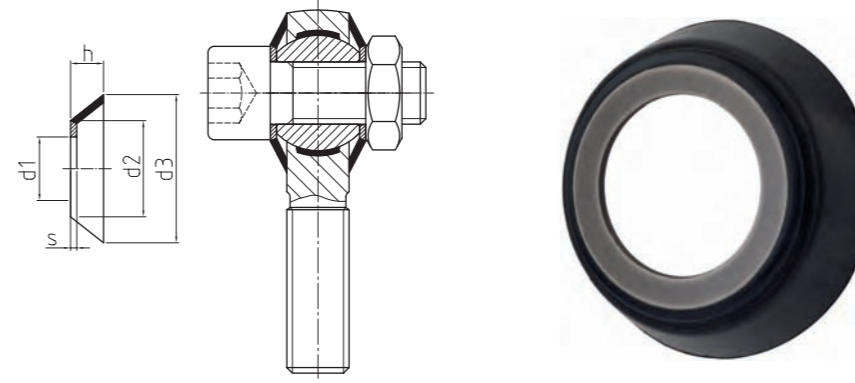
**Temperaturbereich:**  
 von ca. -20° bis ca. 110°

**materials:**  
 seal: neoprene rubber

**washer:**  
 stainless steel

**consistent of:**  
 grease, oil, saltwater as well as several che-  
 mical

**temperature range:**  
 from ca. -20° till ca. 110°



**Bestellnummer**

order number

**Typ**

type

**Gelenkkopfgröße**

rod end size

**Abmessungen**

measurements (mm)

d1      d2      d3      h      s

**Gewicht**

weight

(kg)

|                        |              |       |       |       |       |      |       |
|------------------------|--------------|-------|-------|-------|-------|------|-------|
| <b>DDG 05 -00 -100</b> | BEF / BEM 05 | 5,25  | 8,28  | 11,22 | 2,41  | 0,5  | 0,001 |
| <b>DDG 06 -00 -100</b> | BEF / BEM 06 | 6,25  | 9,53  | 12,7  | 3,05  | 0,69 | 0,001 |
| <b>DDG 08 -00 -100</b> | BEF / BEM 08 | 8,25  | 12,37 | 17,78 | 5,08  | 1,2  | 0,002 |
| <b>DDG 10 -00 -100</b> | BEF / BEM 10 | 10,25 | 13,46 | 20,32 | 5,59  | 1,2  | 0,002 |
| <b>DDG 12 -00 -100</b> | BEF / BEM 12 | 12,25 | 18,54 | 28,58 | 6,35  | 1,2  | 0,003 |
| <b>DDG 14 -00 -100</b> | BEF / BEM 14 | 14,25 | 20,32 | 29,21 | 6,86  | 1,2  | 0,003 |
| <b>DDG 16 -00 -100</b> | BEF / BEM 16 | 16,25 | 22,4  | 31,7  | 6,8   | 1,2  | 0,004 |
| <b>DDG 18 -00 -100</b> | BEF / BEM 18 | 18,25 | 22,6  | 32,69 | 8,25  | 1,2  | 0,005 |
| <b>DDG 20 -00 -100</b> | BEF / BEM 20 | 20,25 | 25,15 | 38,1  | 10,16 | 1,2  | 0,006 |
| <b>DDG 25 -00 -100</b> | BEF / BEM 25 | 25,25 | 33,8  | 53,3  | 12,7  | 1,5  | 0,009 |
| <b>DDG 30 -00 -100</b> | BEF / BEM 30 | 30,25 | 35,56 | 55,88 | 13,97 | 1,53 | 0,011 |

**DURBAL® Basic Line**  
**Gummi-Schutzkappen als zusätzlicher Schutz des Gelenkkopfes, montierbar in Gelenkköpfen der Maßreihe K der DURBAL® Classic- und Basic-Line**

rubber protector caps for additional protection of rod end, mountable for rod ends of series K for DURBAL® Classic- and Basic-Line

↗ Sonderanfertigungen auf Anfrage  
 ↗ Custom made products on request

**Werkstoffe:**  
 Gummischutzkappe: Neopren

**Distanzringe:**  
 Messing

**Beständig gegen:**  
 Fette, Öle, Salzwasser sowie verschiedene Chemikalien

**Temperaturbereich:**  
 von ca. -20° bis ca. 110°

Leicht montierbar mit Hilfe einer Seeger-Sicherungszange

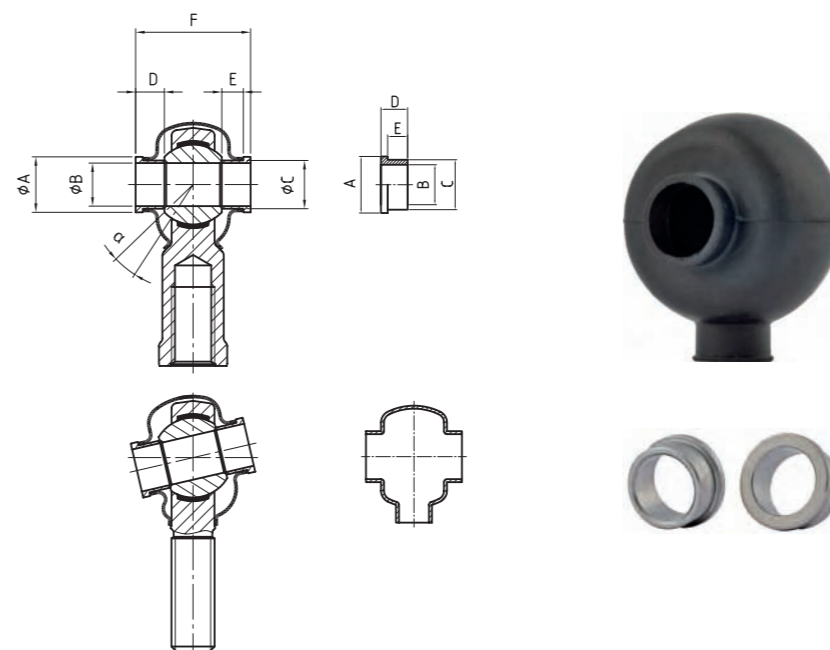
**materials:**  
 rubber protector caps: neoprene rubber

**spacer bush:**  
 brass

**consistent of:**  
 grease, oil, saltwater as well as several chemicals

**temperature range:**  
 from ca. -20° till ca. 110°

Mounted easily with Seeger retaining pliers



**DGS**

DGS  
 Gummi-Schutzkappe  
 Rubber protector cap

↗ Basic Line

↗

**Bestellnummer**

order number

**Typ**

type

**Gelenkkopfgröße**

rod end size

**Distanzringe Typ**

spacer bush type

**Abmessungen**

measurements (mm)

A | B | C | D | E | F

**Kippwinkel**

tilt angle

α (°)

**Gewicht**

weight

(kg)

| Bestellnummer | Gelenkkopfgröße | Distanzringe Typ | A                 | B  | C    | D  | E | F  | Kippwinkel | Gewicht |
|---------------|-----------------|------------------|-------------------|----|------|----|---|----|------------|---------|
| Typ           | rod end size    | spacer bush type | measurements (mm) |    |      |    |   |    | tilt angle | weight  |
| type          |                 |                  | A                 | B  | C    | D  | E | F  | α (°)      | (kg)    |
| DGS 1         | BEF / BEM 06    | DB 06*           | 11                | 6  | 8,7  | 6  | 4 | 21 | 13°        | 0,003   |
| DGS 1         | BEF / BEM 08    | DB 08*           | 12                | 8  | 10,3 | 6  | 4 | 24 | 14°        | 0,003   |
| DGS 2         | BEF / BEM 10    | DB 10*           | 14                | 10 | 12,5 | 6  | 4 | 26 | 14°        | 0,005   |
| DGS 2         | BEF / BEM 12    | DB 12*           | 17                | 12 | 15   | 8  | 6 | 32 | 13°        | 0,005   |
| DGS 3         | BEF / BEM 14    | DB 14*           | 19                | 14 | 16,8 | 8  | 6 | 35 | 16°        | 0,007   |
| DGS 3         | BEF / BEM 16    | DB 16*           | 21                | 16 | 19   | 8  | 6 | 37 | 15°        | 0,007   |
| DGS 3         | BEF / BEM 18    | DB 18*           | 25                | 18 | 21,8 | 8  | 6 | 39 | 15°        | 0,007   |
| DGS 4         | BEF / BEM 20    | DB 20*           | 28                | 20 | 24,3 | 10 | 8 | 45 | 15°        | 0,04    |
| DGS 4         | BEF / BEM 22    | DB 22*           | 29                | 22 | 25,7 | 10 | 8 | 48 | 15°        | 0,04    |
| DGS 4         | BEF / BEM 25    | DB 25*           | 33                | 25 | 29,7 | 10 | 8 | 51 | 15°        | 0,04    |
| DGS 5*        | BEF / BEM 30    | DB 30*           |                   | 30 |      |    |   |    |            |         |

\* Auf Anfrage / on request

**DURBAL® Basic Line**  
**Sechskant-Muttern, Standard, in rost-**  
**freier Edelstahlausführung und Zollge-**  
**winde, niedrige Form, ähnlich ISO 4035**  
**/ 8675 (DIN 439 / 936)**

Standard und Zollgewinde: Stahl, Festigkeits-  
 klasse 04, Oberfläche galvanisch verzinkt, Cr  
 VI-frei

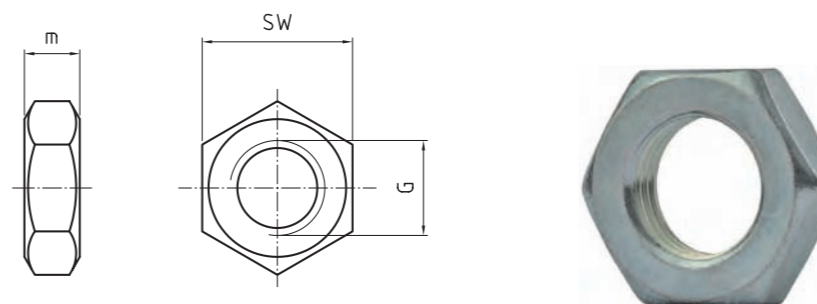
Edelstahlausführung: Nichtrostender Edelstahl,  
 A2

Standard and inch version: steel, strength class  
 04, surface galvanized, free of Cr VI

Stainless steel version: stainless steel, A2

hexagonal locking nuts, standard,  
 stainless steel, thread in inches, thin  
 type, similar to ISO 4035 / 8675 (DIN  
 439 / 936)

↗ Sonderanfertigungen auf Anfrage  
 ↗ Custom made products on request



**ZUBEHÖR**  
**ACCESSORIES**

MUTTERN / LOCKING NUTS

Sechskant-Muttern  
 Hexagonal locking nuts

↗ Basic Line

↗

| Bestellnummer<br>order number     |                                    |                                  | Abmessungen<br>measurements (mm) |    |     | Gewicht<br>weight | Bestellnummer<br>order number             |  |                                  | Abmessungen<br>measurements (mm) |    |    | Gewicht<br>weight |
|-----------------------------------|------------------------------------|----------------------------------|----------------------------------|----|-----|-------------------|---|--|----------------------------------|----------------------------------|----|----|-------------------|
| Typ (Standard)<br>type (standard) | Rechtsgewinde<br>right hand thread | Linksgewinde<br>left hand thread | G                                | SW | m   | (kg)              | Typ (Edelstahl)<br>type (stainless steel) | Rechtsgewinde<br>right hand thread                         | Linksgewinde<br>left hand thread | G                                | SW | m  | (kg)              |
| 05-00-936                         | -1                                 | -2                               | M 5                              | 8  | 2,7 | 0,002             | 05-60-936                                 | -1   | -2                               | M 5                              | 8  | 4  | 0,002             |
| 06-00-936                         | -1                                 | -2                               | M 6                              | 10 | 3,2 | 0,003             | 06-60-936                                 | -1   | -2                               | M 6                              | 10 | 4  | 0,003             |
| 08-00-936                         | -1                                 | -2                               | M 8                              | 13 | 5   | 0,004             | 08-60-936                                 | -1   | -2                               | M 8                              | 13 | 5  | 0,004             |
| 10-00-936                         | -1                                 | -2                               | M 10                             | 17 | 6   | 0,008             | 10-60-936                                 | -1   | -2                               | M 10                             | 17 | 6  | 0,008             |
| 10-01-936                         | -1                                 | -2                               | M 10 x 1                         | 17 | 6   | 0,008             | 10-61-936                                 | -1   | -2                               | M 10 x 1,25                      | 17 | 6  | 0,008             |
| 10-02-936                         | -1                                 | -2                               | M 10 x 1,25                      | 17 | 6   | 0,008             | 12-60-936                                 | -1   | -2                               | M 12                             | 19 | 7  | 0,01              |
| 12-00-936                         | -1                                 | -2                               | M 12                             | 19 | 7   | 0,01              | 12-61-936                                 | -1   | -2                               | M 12 x 1,25                      | 19 | 7  | 0,01              |
| 12-01-936                         | -1                                 | -2                               | M 12 x 1,5                       | 19 | 7   | 0,01              | 16-60-936                                 | -1   | -2                               | M 16                             | 24 | 8  | 0,018             |
| 12-02-936                         | -1                                 | -2                               | M 12 x 1,25                      | 19 | 7   | 0,01              | 16-61-936                                 | -1   | -2                               | M 16 x 1,5                       | 24 | 8  | 0,018             |
| 14-00-936                         | -1                                 | -2                               | M 14                             | 22 | 8   | 0,016             | 20-61-936                                 | -1   | -2                               | M 20 x 1,5                       | 30 | 10 | 0,032             |
| 14-01-936                         | -1                                 | -2                               | M 14 x 1,5                       | 22 | 8   | 0,016             | 22-61-936                                 | -1   | -2                               | M 22 x 1,5                       | 32 | 10 | 0,04              |
| 16-00-936                         | -1                                 | -2                               | M 16                             | 24 | 8   | 0,018             | 24-60-936                                 | -1   | -2                               | M 24 x 2                         | 36 | 10 | 0,052             |
| 16-01-936                         | -1                                 | -2                               | M 16 x 1,5                       | 24 | 8   | 0,018             | 24-61-936                                 | -1   | -2                               | M 24 x 1,5                       | 36 | 10 | 0,052             |
| 18-01-936                         | -1                                 | -2                               | M 18 x 1,5                       | 27 | 9   | 0,028             |   |  |                                  |                                  |    |    |                   |
| 20-01-936                         | -1                                 | -2                               | M 20 x 1,5                       | 30 | 9   | 0,032             |   |  |                                  |                                  |    |    |                   |
| 22-01-936                         | -1                                 | -2                               | M 22 x 1,5                       | 32 | 10  | 0,04              |   |  |                                  |                                  |    |    |                   |
| 24-01-936                         | -1                                 | -2                               | M 24 x 1,5                       | 36 | 10  | 0,052             |   |  |                                  |                                  |    |    |                   |
| 24-02-936                         | -1                                 | -2                               | M 24 x 2                         | 36 | 10  | 0,052             |   |  |                                  |                                  |    |    |                   |
| 27-01-936                         | -1                                 | -2                               | M 27 x 2                         | 41 | 12  | 0,102             |   |  |                                  |                                  |    |    |                   |
| 30-01-936                         | -1                                 | -2                               | M 30 x 2                         | 46 | 12  | 0,102             |   |  |                                  |                                  |    |    |                   |
| 36-01-936                         | -1                                 | -2                               | M 36 x 3                         | 55 | 18  | 0,175             |   |  |                                  |                                  |    |    |                   |
| 39-01-936                         | -1                                 | -2                               | M 39 x 3                         | 60 | 16  | 0,24              |   |  |                                  |                                  |    |    |                   |
| 42-01-936                         | -1                                 | -2                               | M 42 x 3                         | 65 | 16  | 0,29              |   |  |                                  |                                  |    |    |                   |
| 45-01-936                         | -1                                 | -2                               | M 45 x 3                         | 70 | 18  | 0,38              |   |  |                                  |                                  |    |    |                   |
| 52-01-936                         | -1                                 | -2                               | M 52 x 3                         | 80 | 26  | 0,535             |   |  |                                  |                                  |    |    |                   |
| 60-01-936                         | -1                                 | -2                               | M 60 x 4                         | 90 | 27  | 0,86              |   |  |                                  |                                  |    |    |                   |
|                                   |                                    |                                  |                                  |    |     |                   | Typ (Zoll)<br>type (inch)                 | Abmessungen / (1 Zoll/inch = 25,4 mm)<br>measurements (mm) |                                  |                                  |    |    |                   |
|                                   |                                    |                                  |                                  |    |     |                   | 1/4-00-936                                | -1*  | -2*                              | 1/4 - 28 UNF                     | 10 | 4  | 0,003             |
|                                   |                                    |                                  |                                  |    |     |                   | 3/8-00-936                                | -1*  | -2*                              | 3/8 - 24 UNF                     | 14 | 6  | 0,008             |
|                                   |                                    |                                  |                                  |    |     |                   | 1/2-00-936                                | -1*  | -2*                              | 1/2 - 20 UNF                     | 19 | 8  | 0,008             |
|                                   |                                    |                                  |                                  |    |     |                   | 5/8-00-936                                | -1*  | -2*                              | 5/8 - 18 UNF                     | 24 | 10 | 0,018             |
|                                   |                                    |                                  |                                  |    |     |                   | 3/4-00-936                                | -1*  | -2*                              | 3/4 - 16 UNF                     | 28 | 11 | 0,032             |
|                                   |                                    |                                  |                                  |    |     |                   | 1/1-00-936                                | -1*  | -2*                              | 1/1 - 12 UNF                     | 38 | 14 | 0,052             |
|                                   |                                    |                                  |                                  |    |     |                   | 1/1-01-936                                | -1*  | -2*                              | 1/1 - 14 UNS                     | 38 | 14 | 0,052             |

\* Auf Anfrage / on request

PREMIUM LINE



BASIC LINE



CLASSIC LINE



# SONDER- ANFERTIGUNGEN CUSTOM-MADE PRODUCTS

PREMIUM-, CLASSIC-, BASIC-LINE

---

## ➤ Impressum

Dieser Katalog wurde mit größter Sorgfalt erstellt und alle Angaben auf ihre Richtigkeit hin überprüft. Für etwaige fehlerhafte oder unvollständige Angaben kann jedoch keine Haftung übernommen werden. Vorangegangene Versionen verlieren hiermit ihre Gültigkeit.

Produktabbildungen dienen lediglich der Veranschaulichung. Die Einbausituation und die Betriebsbedingungen für das Produkt sind uns unbekannt. Wir können deshalb keine Haftung für die Verwendbarkeit des ausgewählten Produktes übernehmen.

Wir empfehlen deshalb folgendes:

- Alle relevanten Einbaumaße sind anhand der Informationen beim Maßbild zu überprüfen.
- Leistungsfähigkeit, Eignung und zu erwartende Lebensdauer des Produktes sind mit einschlägigen Methoden zu prüfen (siehe Berechnungsbeispiele).
- In Versuchen ist die Eignung des Produktes nachzuweisen.
- Bei Fragen wenden Sie sich an unsere Technik.

Durch die ständige Weiterentwicklung der Produkte sind Änderungen im Produktprogramm und der Produktausführung vorbehalten!

Für Lieferungen und sonstige Leistungen im kaufmännischen Geschäftsverkehr gelten die Verkaufs- und Lieferungsbedingungen, die in der jeweils gültigen Fassung im Internet unter [www.durbal.de](http://www.durbal.de) abzurufen sind und als Download zur Verfügung stehen.

Alle Rechte vorbehalten.

© Durbal Vertriebsgesellschaft mbH – 2011

Nachdruck, auch auszugsweise, ist ohne unsere Genehmigung nicht gestattet.

Durbal Vertriebsgesellschaft mbH

Zertifiziert nach ISO 9001:2008 & ISO 14001:2004 – Qualitätsmanagementsystem & Umweltmanagementsystem.

---

Herausgeber / Editor:

Durbal Vertriebsgesellschaft mbH

Verrenberger Weg 2-2 A

74613 Öhringen

Deutschland / Germany

Tel.: +49 (0)7941 9460 - 0

Fax: +49 (0)7941 9460 - 90

E-Mail: [info@durbal.de](mailto:info@durbal.de)

Web: [www.durbal.de](http://www.durbal.de)

Registergericht / Register court: **Amtsgericht Stuttgart** / local court Stuttgart

Registernummer / Registernumber: **HRB 581113**

Geschäftsführer / Managing Director: **Dr. Markus Voss**

USt-ID-Nr. / VAT No.: **DE 813978840**

Steuernummer / tax number: **76001 50783**

---

## ➤ Imprint

This catalog has been created with adequate care and all data has been checked. All preceding versions are hereby invalid. Liability for possible errors or incomplete data cannot be taken over.

Product images are only for illustration needs and not for figuration or bearings.

To configure applications use only technical data, measure tables and measure drawings of this catalog. All catalogs issued previously become invalid on publication of this catalog.

We therefore strongly recommend that:

- All relevant mounting dimensions should be checked using the information in the dimension drawing.
- The suitability, performance capability and the expected life of the product should be checked using appropriate methods: calculation program
- The suitability of the product should be checked by means of tests.
- Any questions left, please contact our engineering department.

Our product program is subject to change without notice due to the permanent further development and research of our products.

Our sales and supply conditions in the current version can be downloaded on our website [www.durbal.de](http://www.durbal.de).

All rights reserved.

© Durbal Vertriebsgesellschaft mbH – 2011

Reprint, as well in extracts are not permitted without our approval.

Durbal Vertriebsgesellschaft mbH

Certified according to ISO 9001:2008 & ISO 14001:2004 – Quality management system & environmental management system.

---

Gestaltung / Design

Corporate Design

Fotografie / Photography

→

ZIMMER°10 designstudio

[www.ZIMMER10.net](http://www.ZIMMER10.net)



Durbal Vertriebsgesellschaft mbH

